

# Druckminderer 1/4" mit Manometer

## Typ 05-0056-0083



- Anschluss: G1/4"
- Optimale Druckregulierung
- Verrasten des Einstellknopfes und Verstellsperrung sichern den eingestellten Druck

Dieser Druckminderer ist ein Membran-Druckregler mit Sekundärentlüftung zur Druckabsenkung extern zugelieferter Druckluft. Die Einstellung erfolgt über ein Handrad. Der eingestellte geminderte Druck kann über ein Manometer abgelesen werden.

### Explosionsschutz

Kennzeichnung ATEX II 2 GD

Weitere Zulassungen und Prüfbescheinigungen finden Sie unter [bartec.com](http://bartec.com)

### Umgebungsbedingungen

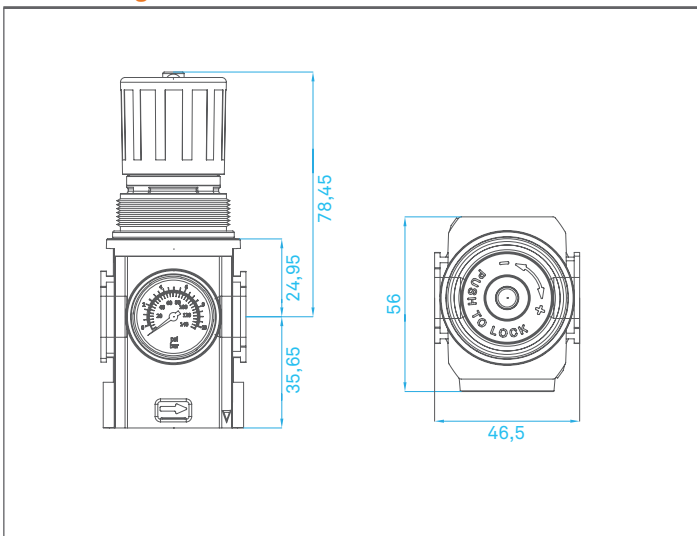
Umgebungs-/ Mediumtemperatur	-20 °C bis +65 °C Um das Einfrieren der beweglichen Teile zu vermeiden, muss die Druckluft unter +2 °C frei von Feuchtigkeit sein
---------------------------------	--

für Ex p Betriebsmittel Zone 1/21 und 2/22

### Technische Daten

Bedienelemente	Einstellknopf zur Einstellung des Luftdrucks; Verstellsperrung durch verrasten
Einbau	Einbaulage beliebig, Kennzeichnung der Durchflussrichtung (Pfeil) auf Gehäuse beachten; Befestigung in Schaltschrankbohrung Ø 17 mm
max. Eingangsdruck (p1)	20 bar
Druck-Regelbereich (p2)	0,3 bis 10 bar, stufenlos regelbar
Anschlüsse	Luftanschluss G 1/4" Manometeranschluss G 1/8"
Nenndurchflussmenge (QN)	1900 l/min max.
Gewicht	mit Manometer ca. 0,23 kg
Material	Gehäuse: Zink-Druckguss Endkappen: Acetal Oberteil: Acetal Ventil: PP und TPV Dichtungen: NBR
Lieferumfang	- Druckminderer - Montagematerial

### Abmessungen in mm



### Montagebild

