

Druckminderer 1/2" mit Manometer

Typ 05-0056-0084



- Anschluss: G½"
- Optimale Druckregulierung
- Verrasten des Einstellknopfes und Verstellsperr sichernden eingestellten Druck

Dieser Druckminderer ist ein Membran-Druckregler mit Sekundärentlüftung zur Druckabsenkung extern zugelieferter Druckluft. Die Einstellung erfolgt über ein Handrad. Der eingestellte geminderte Druck kann über ein Manometer abgelesen werden.

Explosionsschutz

Kennzeichnung ATEX  II 2 GD

Weitere Zulassungen und Prüfbescheinigungen finden Sie unter bartec.com

Umgebungsbedingungen

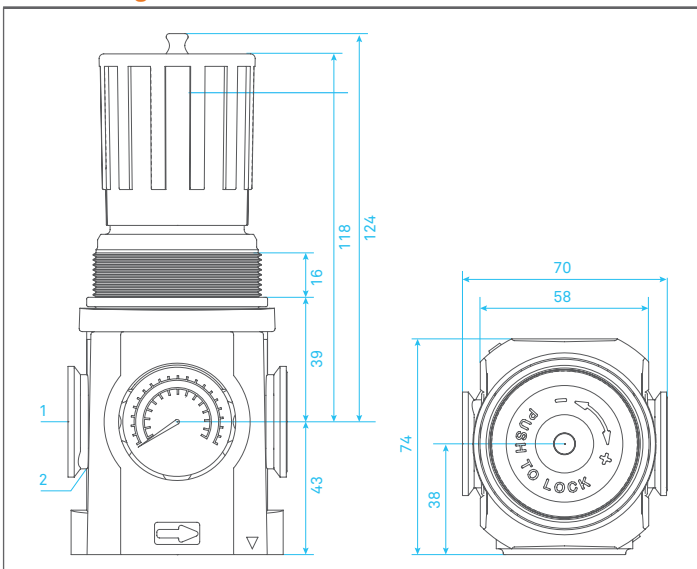
Umgebungs-/
Mediumtemperatur -20 °C bis +65 °C
Um das Einfrieren der beweglichen Teile zu vermeiden, muss die Druckluft unter +2 °C frei von Feuchtigkeit sein

für Ex p Betriebsmittel Zone 1/21 und 2/22

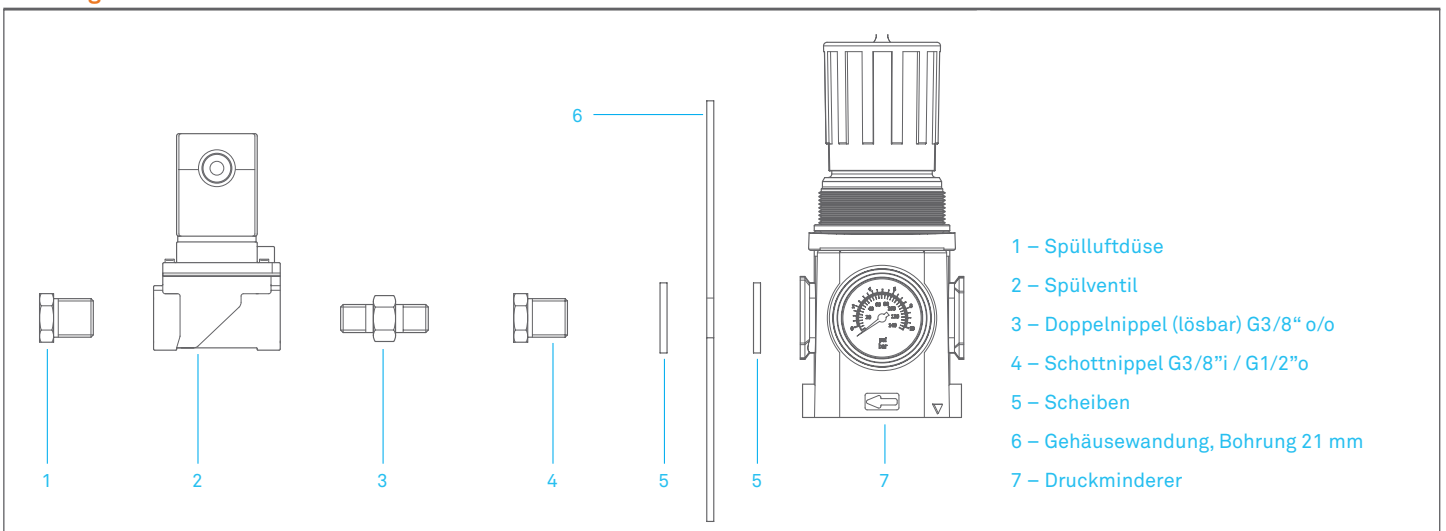
Technische Daten

Bedienelemente	Einstellknopf zur Einstellung des Luftdrucks; Verstellsperr durch verrasten
Einbau	Einbaulage beliebig, Kennzeichnung der Durchflussrichtung (Pfeil) auf Gehäuse beachten; Befestigung in Schaltschrankbohrung Ø 21 mm
max. Eingangsdruck (p1)	20 bar
Druck-Regelbereich (p2)	0,3 bis 10 bar, stufenlos regelbar
Anschlüsse	Luftanschluss G 1/2"
Nenndurchflussmenge (QN)	7500 l/min max.
Gewicht	mit Manometer ca. 0,59 kg
Material	Gehäuse: Aluminium-Druckguss Endkappen: ABS Oberteil: POM / Aluminium Ventil: PP Dichtungen: NBR
Lieferumfang	- Druckminderer - Montagematerial

Abmessungen in mm



Montagebild



- 1 – Spülluftdüse
- 2 – Spülventil
- 3 – Doppelnippel (lösbar) G3/8" o/o
- 4 – Schottnippel G3/8"i / G1/2"o
- 5 – Scheiben
- 6 – Gehäusewandung, Bohrung 21 mm
- 7 – Druckminderer