

# Druckwächter-Modul



Das Druckwächter-Modul ist Bestandteil von überdruckgekapselten Steuerungen. Für Zone 1/21 und 2/22 Anwendungen stehen verschiedene Varianten zur Verfügung.

## Funktion Druckwächter-Modul Zone 1/21

- Überdruckwächter
- Abgriffe zur Durchflussmessung

## Druckwächter-Modul Zone 2/22

- Überdruckwächter
- Durchströmventil

### Druckwächter Modul Zone 1/21

#### Technische Daten

Temperaturbereich	-20 °C bis +80 °C
Einbau	im Ex px/py Betriebsmittel
Montagebohrung	Ø 37 mm
Anschluss	Schnellsteckverbinder für Schlauch, 4 mm
Funkenflugsperr	3-fach
Montageposition	Kunststoffkörper innerhalb Ex p-Betriebsmittel
Öffnungsdruck	3 mbar
Schutzart	IP 65

### Druckwächter Modul Zone 2/22

#### Technische Daten

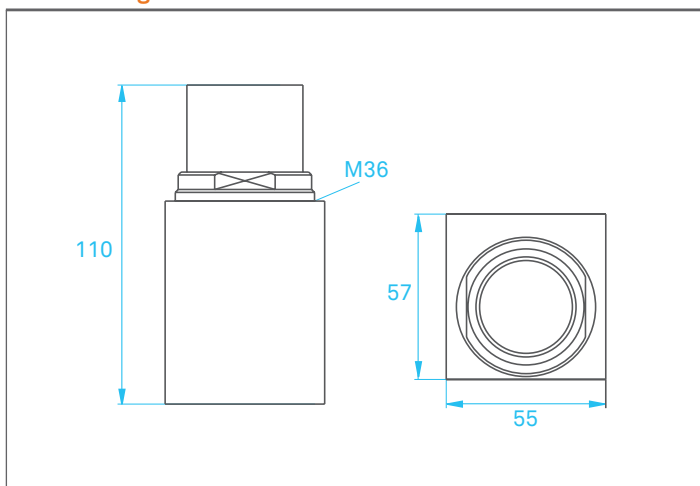
Temperaturbereich	-20 °C bis +80 °C
Einbau	im Ex pz Betriebsmittel
Montagebohrung	Ø 37 mm
Funkenflugsperr	2-fach
Montageposition	Kunststoffkörper innerhalb Ex p-Betriebsmittel
Öffnungsdruck	3 mbar
Schutzart	IP 54

#### Bestellangaben

Version		Bestellnummer
Druckwächter Modul Zone 1/21	Messblende 5 mm	17-51P3-1203
	Messblende 8 mm	17-51P3-1303
	Messblende 12 mm	17-51P3-1403
	Messblende 15 mm	17-51P3-1503
	Messblende 18 mm	17-51P3-1603
Druckwächter Modul Zone 2/22		17-51P3-1604

Das Zubehör mit Bestellangaben finden Sie auf den Zubehörseiten.

## Abmessungen Variante Zone 1/21



## Abmessungen Variante Zone 2/22

