

## ТЕХНИЧЕСКИЕ ХАРАКТЕРИСТИКИ

### КАТЕГОРИЯ

ТИП ЗАЩИТЫ 1 Ex db IIC T4...T2 Gb X  
Ex tb IIIC T135°C...T230°C Db X

КЛАСС ТЕМПЕРАТУРЫ :СМОТРИ ЭТИКЕТКУ

ЗОНЫ ПРИМЕНЕНИЯ 1 - 2 - 21 - 22

ТЕМПЕРАТУРА ОКРУЖАЮЩЕЙ СРЕДЫ : -60°C +60°C; -20°C +60°C  
(СМОТРИ ЭТИКЕТКУ)

ХАРАКТЕРИСТИКИ : СМОТРИ ЭТИКЕТКУ

СТЕПЕНЬ ЗАЩИТЫ IP66

## УСТАНОВКА И ПУСК В ДЕЙСТВИЕ

ДАННЫЙ ПРИБОР ДОЛЖЕН БЫТЬ УСТАНОВЛЕН В СООТВЕТСТВИИ С НОРМАМИ EN60079-14 И EN50281-1-2 КВАЛИФИЦИРОВАННЫМ И КОМПЕТЕНТНЫМ ПЕРСОНАЛОМ. В СЛУЧАЕ ИСПОЛЬЗОВАНИЯ НЕ ПО НАЗНАЧЕНИЮ, УКАЗАННЫЙ СЕРТИФИКАТ ЕС СООТВЕТСТВИЯ, ТЕРЯЕТ СИЛУ.

В ОБЯЗАННОСТИ ПОЛЬЗОВАТЕЛЯ ВХОДИТ ПРОВЕРКА СООТВЕТСТВИЯ ЗАЩИТЫ МАТЕРИАЛОВ ПРИБОРА СО ВНЕШНИМИ УСЛОВИЯМИ И С ФИЗИКО-ХИМИЧЕСКИМИ ХАРАКТЕРИСТИКАМИ ГАЗОВ, ПАРОВ И ЧАСТИЦ ПЫЛИ, ПРИСУТСТВУЮЩИХ НА МЕСТЕ ЕГО ИСПОЛЬЗОВАНИЯ.

ПОЛЬЗОВАТЕЛЬ ДОЛЖЕН БЫТЬ ИНФОРМИРОВАН ОБ ОПАСНОСТИ РАБОТЫ С ЭЛЕКТРИЧЕСКИМ ТОКОМ. ВХОДЫ КАБЕЛЯ ИЛИ ТРУБЫ И ЕЕ ПРИСОЕДИНЕНИЯ К ОБОЛОЧКЕ НЕ ДОЛЖНЫ НЕГАТИВНО ВЛИЯТЬ НА СТЕПЕНЬ ЗАЩИТЫ ОБОЛОЧКИ.

ПРОВЕРИТЬ СОХРАННОСТЬ ПРОВОДНИКОВ ЗАЗЕМЛЕНИЯ, ЗАЩИТЫ И ЭКВИПОТЕНЦИИ. ВХОДЫ КАБЕЛЯ ИЛИ ТРУБ С ЦИЛИНДРИЧЕСКОЙ НАРЕЗКОЙ ДОЛЖНЫ БЫТЬ ЗАСТРАХОВАНЫ ОТ РАЗВИНЧИВАНИЯ ПУТЕМ ПРИМЕНЕНИЯ СООТВЕТСТВУЮЩЕГО ПЛОМБИРОВАНИЯ.

## ЭКСПЛУАТАЦИЯ

ВСЕ ДЕЙСТВИЯ, СВЯЗАННЫЕ С ЭКСПЛУАТАЦИЕЙ, ДОЛЖНЫ БЫТЬ ВЫПОЛНЕНЫ КВАЛИФИЦИРОВАННЫМ И КОМПЕТЕНТНЫМ ПЕРСОНАЛОМ. ЗАПРЕЩЕНА ЛЮБАЯ МОДИФИКАЦИЯ ПРИБОРА. ПОСЛЕ КАЖДОГО ОТКРЫТИЯ ОБОЛОЧКИ ПОЧИСТИТЬ И СМАЗАТЬ РЕЗЬБОВОЕ СОЕДИНЕНИЕ.

## СПЕЦИАЛЬНЫЕ УСЛОВИЯ ДЛЯ БЕЗОПАСНОГО ПРИМЕНЕНИЯ

В СЛУЧАЕ ИСПОЛЬЗОВАНИЯ УСТАНОВКИ В МЕСТАХ С ПРИСУТСТВИЕМ ВОСПЛАМЕНЯЮЩЕЙСЯ ПЫЛИ ПОЛЬЗОВАТЕЛЬ ДОЛЖЕН ОБЕСПЕЧИТЬ РЕГУЛЯРНУЮ ЧИСТКУ ПРИБОРА С ТЕМ, ЧТОБЫ ИЗБЕЖАТЬ НАКОПЛЕНИЯ ПЫЛИ НА ПОВЕРХНОСТИ.

ПОВЕРХНОСТИ СОЕДИНЕНИЙ ДОЛЖНЫ БЫТЬ СМАЗАНЫ СИЛИКОНОВЫМ ЖИРОМ ИЛИ ПОХОЖИМ ЕМУ. ВХОДЫ КАБЕЛЯ ДОЛЖНЫ ИМЕТЬ СТЕПЕНЬ ЗАЩИТЫ РАВНОЙ ИЛИ ВЫШЕ IP6X. ПО УДАРОПРОЧНОСТИ ДАННАЯ ОБОЛОЧКА ГАРАНТИРОВАНА ДЛЯ ИСПОЛЬЗОВАНИЯ В УСЛОВИЯХ С НИЗКИМ МЕХАНИЧЕСКИМ РИСКОМ. В СЛУЧАЕ ВЫСОКОГО МЕХАНИЧЕСКОГО РИСКА ПОЛЬЗОВАТЕЛЬ ДОЛЖЕН ОБЕСПЕЧИТЬ ДОПОЛНИТЕЛЬНУЮ МЕХАНИЧЕСКУЮ ЗАЩИТУ. ПРИ ОТМЕТКЕ ТЕМПЕРАТУРЫ ОКРУЖАЮЩЕЙ СРЕДЫ 52°C, ИСПОЛЬЗОВАТЬ КАБЕЛИ И ВХОДЫ КАБЕЛЯ, СООТВЕТСТВУЮЩИЕ ПРИ ТЕМПЕРАТУРЕ ИСПОЛЬЗОВАНИЯ 124°C.

ПРИ ОТМЕТКЕ ТЕМПЕРАТУРЫ ОКРУЖАЮЩЕЙ СРЕДЫ 40°C, ИСПОЛЬЗОВАТЬ КАБЕЛЯ И ВХОД КАБЕЛЯ, СООТВЕТСТВУЮЩИЕ ПРИ ТЕМПЕРАТУРЕ ИСПОЛЬЗОВАНИЯ 112°C.

## TECHNICAL SPECIFICATIONS

### CATEGORY

TYPE OF PROTECTION 1 Ex db IIC T4...T2 Gb X  
Ex tb IIIC T135°C...T230°C Db X

TEMPERATURE CLASS : SEE TAG

OPERATING ZONES 1 - 2 - 21 - 22

AMBIENT TEMPERATURE : -60°C +60°C; ; -20°C +60°C  
(SEE TAG)

RATINGS : SEE TAG

PROTECTION DEGREE IP66

## MOUNTING AND START UP

THIS APPARATUS MUST BE INSTALLED ACCORDING TO EN60079-14 AND EN50281-1-2 STANDARDS BY AUTHORIZED AND SPECIALIZED PERSONNEL. IF USED UNACCORDINGLY TO THE ABOVE STANDARDS, THE CE TYPE EXAMINATION CERTIFICATE WILL BE NULL AND VOID.

THE USER MUST VERIFY THE COMPATIBILITY BETWEEN TYPE OF PROTECTION, TEMPERATURE CLASS, MATERIALS OF THIS APPARATUS AND THE ENVIRONMENTAL CONDITIONS, CHEMICAL AND PHYSICAL CHARACTERISTICS OF GASES, VAPOURS, DUSTS OF THE INSTALLATION SITE.

USER MUST BE AWARE OF RISKS CAUSED BY ELECTRICITY.

THE CABLE OR PIPE ENTRY AND ITS COUPLING SYSTEM TO THE ENCLOSURE MUST NOT COMPROMISE ENCLOSURE'S PROTECTION DEGREE.

VERIFY THE INTEGRITY AND CONTINUITY OF EARTHING, PROTECTION OR EQUIPOTENTIAL CONDUCTORS. THE CABLE OR PIPE ENTRIES WITH PARALLEL THREADING MUST BE ENSURED AGAINST LOOSENING BY MEAN OF SUITABLE SEALANT.

## MAINTENANCE

ALL ACTIONS MUST BE EXECUTED BY AUTHORIZED AND SPECIALIZED PERSONNEL. ALL MODIFICATIONS ARE FORBIDDEN.

AFTER EACH OPENING OF THE ENCLOSURES CLEAN AND LUBRICATE THE THREADED JOINT.

## SPECIAL CONDITIONS FOR SAFE USE

IN CASE OF USE IN PRESENCE OF COMBUSTIBLE DUSTS, USER MUST PROVIDE FOR A REGULAR CLEANING OF THE APPARATUS IN ORDER TO AVOID DUST ACCUMULATION ON THE SURFACES.

JOINTS SURFACES MUST BE SPREADED WITH SILICONE GREASE OR SIMILAR. CABLE ENTRIES MUST HAVE PROTECTION DEGREE EQUAL OR ABOVE IP6X.

FOR THE RESISTANCE TO IMPACT, THE ENCLOSURE CAN INSURE A LOW PROTECTION. THE USER SHALL INSURE A FURTHER PROTECTION IN CASE OF HIGH MECHANICAL RISK.

WHEN MARKED WITH AMBIENT TEMPERATURE 52°C, USE CABLES AND CABLE ENTRIES SUITABLE FOR OPERATIVE TEMPERATURE 124°C.

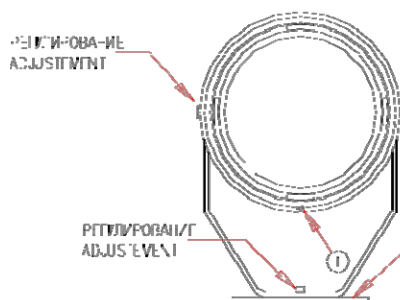
WHEN MARKED WITH AMBIENT TEMPERATURE 40°C, USE CABLES AND CABLE ENTRIES SUITABLE FOR OPERATIVE TEMPERATURE 112°C.

### СОЕДИНЕНИЕ КАБЕЛЯ

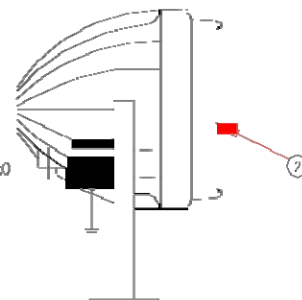
- ОСТАВИТЬ ПЕРВОНОЧНУЮ ВЛНГ (\*)
- ОБНУТИТЬ СТЕПЕНЬ ЗАЩИТЫ (?)
- ПРИСОЕДИНИТЬ КАБЕЛЬ К ПАНЕЛИ НАМЧИ

### CABLES CONNECTION

- UNSCREW THE HEXAGON SOCKET SCREW (\*)
- UNSCREW THE GLASS HO DFR (?)
- CONNECT THE CABLES TO THE LAMP HOLDER



N.4 отверстия для кабеля  
N.4 FIXING HOLES



**RoHS**

Данное оборудование не может быть переработано вместе с обычными отходами и подлежит отдельному сбору.

Утилизация должна осуществляться в специальных центрах переработки электрического и электронного оборудования.

После поставки новой партии аналогичного BARTEC FEAM электрического и электронного оборудования, обеспечит переработку и утилизацию специальным в центре данные которого будут указаны в конкретных случаях. Финансовое обеспечение доставки отходов лежит на стороне покупателя. Данная услуга предлагается на территории стран членов Европейского Союза.

Данный символ, указанный на оборудовании или на упаковке означает что устройство должно быть переработано в соответствии с положениями директивы RAEE (Декрет от 25 июля 2005 г. 151).

Неправильное и нецелевое использование данной аппаратуры или её частей может привести к урону для окружающей среды и здоровья человека. Абузивная утилизация электрического и электронного оборудования карается уголовными и административными мерами наказания в соответствии с Декретом 156/2006 раздел VI

**RoHS**

This product must not be disposed of with your other household waste and must be separately collected.

It is your responsibility to dispose of your waste equipment by handing it over to a designated collection point for the recycling of waste electrical and electronic equipment.

After the supply of a new electrical and electronic equipment, of the same type, will be supplied by BARTEC FEAM the recycling service, after the return of the waste, your charge, by the designed collection point, which will be communicated to you in connection with the request of the service.

This service is offered in the territory of the European Union member states.

This symbol on the product or on its packaging indicates that this product must be collected according to the timelines and requirements of RAEE norms (Legislative Ordinance 25 July 2005 n. 151).

An incorrect use of this product or parts of it can create dangerous consequences on the environment and on human health.

The abusive disposal of waste electrical and electronic equipment is punished according to the Legislative Ordinance nr. 152/2006, title VI, with penal and administrative penalties.

**BARTEC FEAM – Forniture Elettriche Apparecchiature Materiali**

via M. Pagano 3 - I-20090 Trezzano sul Naviglio (MI) - ITALIA

Tel.: +39 02 48474.1

Fax: +39 02 48474231

<http://www.feam-ex.com> e-mail: [info@feam-ex.com](mailto:info@feam-ex.com)

Представитель производителя импортер:

ОБЩЕСТВО С ОГРАНИЧЕННОЙ ОТВЕТСТВЕННОСТЬЮ «БАРТЕК Рус», ОГРН 1107746415347. Место нахождения: 111141, город Москва, проезд Перова Поля 3-ий, дом 8, строение 11, Россия. Фактический адрес: 141006, Московская область, город Мытищи, Волковское шоссе, владение 5А, строение 1, БЦ «Волковский», офис 401, Россия. Телефон: +7 4952490542, факс: отсутствует. Адрес электронной почты: [mail@bartec-russia.ru](mailto:mail@bartec-russia.ru)

Representative importer manufacturer:

BARTEC Rus

vladenie 5A, bld. 1 Volkovskoe Shosse

141006, Moscow region, Mytischki, Russia

Phone: +7 495 249 05 42