



Remarque complémentaire aux instructions

Lors de travaux dans des zones dangereuses, la sécurité du personnel et de l'équipement dépend du respect des règles de sécurité en vigueur. Le personnel chargé de l'installation et de la maintenance porte une responsabilité particulière et doit avoir les compétences et connaissances requises des règles et réglementations applicables.

Les instructions fournissent un résumé des mesures de sécurité les plus importantes et doivent être lues par tout le personnel afin d'assurer une manipulation correcte du produit.

Les instructions doivent être conservées pour consultation ultérieure et disponibles pendant toute la durée de vie du produit.

Description

Xbeam™ LTE EX est une antenne RF homologuée ATEX, IECEx et NRTL cMETus, destinée à la création de réseaux sans fil et de systèmes de télémétrie sans fil en zone dangereuse. L'antenne est optimisée pour une utilisation dans des environnements de structures en acier et en béton, en présence d'effets de propagation par trajets multiples et de réflexions.

Xbeam™ LTE EX est une solution idéale si le point d'accès est placé en zone sûre et que l'antenne doit assurer la couverture de zones dangereuses. En raison de la perte de puissance dans les câbles coaxiaux, la longueur de câble ne doit pas dépasser 30 m.

L'antenne doit être montée par sa base en utilisant les 4 orifices de Ø11 à cet effet. La base doit être connectée à la terre. L'antenne est construite avec un câble coaxial sans terminaison, connecté en permanence, qui doit être correctement protégé et la connexion doit être effectuée dans un boîtier certifié Ex-e ou Ex-d approprié, ou dans une zone sécurisée. Un serrage supplémentaire du câble doit être installé pour s'assurer de ne pas transférer la traction et la torsion aux terminaisons à l'intérieur de l'antenne.

Type Xbeam™ LTE EX

Protection contre les explosions

ATEX

Type de protection Ex

CE 2460

II 2 G Ex eb mb IIC, IIB, IIA T6 Gb
II 2 D Ex tb IIIC T85° C Db, IP66 / IP67

Attestation d'examen UE de type

CML 22ATEX3353X

IECEx

Type de protection Ex

Ex eb mb IIC, IIB, IIA T6 Gb
Ex tb IIIC T85° C Db, IP66 / IP67

Certificat de conformité

IECEx CML 22.0050X

NRTL

Type de protection Ex

Classe I, Division 2, Groupes A, B, C, D, T6
Classe II, Division 2, Groupes F, G, T85° C
Classe I Zone 1, AEx Ex eb mb IIC T6 Gb
Classe II Zone 21, AEx Ex tb IIIC T85° C Db

Numéro d'inscription MET

E115672

Plage de température ambiante

-40°C ≤ Ta ≤ +60°C

Protection contre les intrusions

IP66 / IP67

Autres documents applicables

Fiche technique Xbeam™ LTE EX.

La conservation de ces documents est obligatoire.

Produit à sécurité accrue, BARTEC AS LTE Xbeam™

Lire attentivement les présentes instructions d'installation avant le montage, l'installation, la mise en service et l'entretien.

Étiquette de signalisation typique:

	2460		II 2 G		Xbeam™ XL EX 2-6 Tamb -40°C ≤ Ta ≤ +60°C IP 66 / IP67 Max Input Power*: 2 W Frequency: 2-6 GHz Max Input Voltage: 20 V SNY:
	CML 22ATEX3353X		II 2 D		
E115672	IECEx CML 22.0050X		Ex eb mb IIC T6 Gb		
			Ex tb IIIC T85°C Db		
			Class I, Division 2, Grp A, B, C, D, T6		
			Class I, Zone 1 AEx/Ex eb mb IIC T6 Gb		
AVERTISSEMENT - RISQUE POTENTIEL DE CHARGE ÉLECTROSTATIQUE - VOIR LES INSTRUCTIONS WARNING - POTENTIAL ELECTROSTATIC CHARGING HAZARD - SEE INSTRUCTIONS					

Données techniques

Données d'alimentation

Un: Maximum 20 Vpp

P: IIC: 2 W

IIB: 3,5 W

IIA: 6 W

Fréquence: 0,5 – 6 GHz

Année de production

Comme indiqué sur l'étiquette de marquage du produit

Numéro de série

Comme indiqué sur l'étiquette de marquage du produit

Étiquette de marquage

Veillez vous référer aux notes sur l'étiquette de marquage

Étiquette de texte

'AVERTISSEMENT – RISQUE POTENTIEL DE CHARGE ÉLECTROSTATIQUE – VOIR LES INSTRUCTIONS'

'POTENTIAL ELECTROSTATIC CHARGING HAZARD - SEE INSTRUCTIONS'

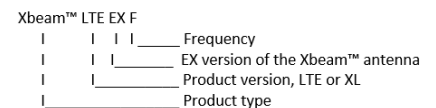
En fonction de l'exécution technique

Remarques sur l'étiquette de marquage

Les conditions particulières d'utilisation, importantes pour l'installation, l'utilisation ou l'entretien du produit, seront adoptées en version non abrégée dans le présent manuel.

En cas de perte, toujours mentionner le type et le numéro de série/lot au bureau de BARTEC.

Types



Typical type code: Xbeam™ XL EX 2-6 means an Xbeam™ XL Ex eb IIC / Ex tb IIIC antenna with 2-6 GHz frequency

24623-5 v2 Instructions d'installation Xbeam™ LTE EX

Consignes de sécurité

Les données techniques qui figurent sur l'étiquette de marquage doivent être conservées comme tous les textes d'avertissement (mise en garde) éventuels sur la face extérieure du produit.

Sur la base de la catégorie ou du marquage EPL, vous devrez vérifier que le produit est installé dans la zone appropriée.

Zone	Catégorie	EPL	Pertinence
0	1G seulement	Ga seulement	*
1	2G	Gb	✓
2	3G ou 2G	Gc ou Gb	✓
20	1D seulement	Da seulement	*
21	2D	Db	✓
22	3D ou 2D	Dc ou Db	✓

Le présent tableau fournit uniquement des informations sur le niveau de protection de l'équipement principal applicable au produit. L'étiquette de marquage est en tête.

Le tableau indique la zone dans laquelle ce produit peut être installé en vertu de l'attestation d'examen de type ou du certificat de conformité IECEx UE correspondant.

Les reconstructions et les modifications apportées au produit ne sont pas autorisées.

Utilisez uniquement des produits antidéflagrants en bon état, à savoir correctement entretenus et exempts de dommages.

Veillez respecter toutes les consignes de sécurité et de travail applicables au niveau national et toutes les consignes de sécurité mentionnées dans le présent manuel, chaque fois que des travaux sont nécessaires sur des produits Ex.

Pour les conditions d'installation, nous vous dirigeons vers:

EN 60079-14: 2014 ou CEI 60079-14: 2013.

Marquage

Les points particulièrement importants des présentes instructions sont marqués d'un symbole:



DANGER indique une situation dangereuse qui, si elle n'est pas évitée, entraînera la mort ou des blessures graves.



AVERTISSEMENT indique une situation dangereuse qui, si elle n'est pas évitée, pourrait entraîner la mort ou des blessures graves.



MISE EN GARDE indique une situation dangereuse qui, si elle n'est pas évitée, pourrait entraîner des blessures mineures ou modérées.



AVIS est utilisé pour traiter des pratiques non liées à des blessures corporelles.

Remarque

Instructions et informations importantes pour une manipulation efficace, économique et respectueuse de l'environnement.

Conformité aux normes

Les panneaux de commande antidéflagrants ont été examinés conformément aux normes suivantes (selon l'exécution technique et l'utilisation, plusieurs normes peuvent être applicables).

Principales normes

EN 60079-0: 2018 / CEI 60079-0: 2017 Éd 7.0
 EN CEI 60079-7:2015+A1: 2018 / CEI 60079-7: 2017 Éd 5.1
 EN 60079-31: 2014 / CEI 60079-31:2013 Éd 2.0
 EN 60529:1991 / A1: 2000 / A2: 2013 / AC: 2016-12
 EN 50581:2012, EN 50419: 2006

UL 60079-0:2019,
 CSA C22.2 n° 60079-0:2019,
 UL 60079-7:2017,
 CSA C22.2 n° 60079-7A:2016 (R2021),
 UL 60079-18:2019,
 CSA C22.2 n° 60079-18:2016 (R2021),
 UL 60079-31 :2015,
 CSA C22.2 No. 60079-31 :2015
 UL 121201:2021,
 CSA C22.2 n° 213:2017,
 UL 62368-1-2019
 CSA C22.2 n° 62368-1-2019

Données techniques

La page 1 des présentes instructions d'installation décrit l'exécution technique exacte. Vous trouverez ci-dessous un aperçu des variantes possibles et des données techniques générales.

Marquage selon EN CEI 60079-0, UL 60079-0 et CSA C22.2 n° 60079-0

Le marquage à la page 1 est en tête.

Type(s) de protection contre l'inflammation

Ex eb mb IIC, IIB, IIA T6 Gb
 Ex tb IIIC T85° C Db, IP66 / IP67
 Classe I, Division 2, Groupes A, B, C, D, T6
 Classe II, Division 2, Groupes F, G, T85° C
 Classe I, Zone 1, AEx Ex eb mb IIC T6 Gb
 Classe II, Zone 21, AEx Ex tb IIIC T85° C Db

Groupe de gaz

Ce produit est certifié pour les gaz: IIC, IIB, IIA
 Ce produit est certifié pour les groupes de gaz: A, B, C, D

Groupe de poussières

Certification de ce produit pour les poussières: IIIC
 Certification de ce produit pour les groupes de poussières: F, G

Classe de température ou température de surface maximale

La classe de température pour ce produit est: T6 / T85° C

Niveau de protection de l'équipement

L'EPL pour ce produit est: Gb et Db.

Degré de protection contre les intrusions

Le produit a un indice de protection IP66 / IP67 selon EN / CEI 60529.

Plage de température ambiante

De -40° C à + 60° C

Plage de température ambiante maximale

De -40° C à + 60° C

Remarque

Pour des conditions ambiantes différentes, veuillez consulter BARTEC.

Matériaux du boîtier

Aluminium anodisé et POM résistant à l'eau de mer.

Tension d'entrée maximale

20 Vpp (crête à crête)

Puissance d'entrée maximale

IIC = 2 W, IIB = 3,5 W, IIA = 6 W

Impédance

50 Ω

Types de câble coaxial

Communiquer avec BARTEC AS pour plus d'informations

Transport, Entreposage

NOTICE

Dommages au panneau de commande dus à un transport ou entreposage inadéquat.

- Le transport et l'entreposage ne sont autorisés que dans l'emballage d'origine.

Montage / Démontage

⚠ WARNING

Risque de blessure dû à une procédure incorrecte.

- Lors de l'installation et de l'utilisation d'équipements Ex, respectez les normes de sécurité applicables et les normes de sécurité électrique généralement connues.
- **WARNING – POTENTIAL ELECTROSTATIC CHARGING HAZARD.**
- **AVERTISSEMENT – RISQUE POTENTIEL DE CHARGE ÉLECTROSTATIQUE – VOIR LES INSTRUCTIONS.**

Remarque importante:

- L'antenne Xbeam™ LTE EX ne s'ouvre pas et ne dispose pas de bornes de câblage physiques. Le câble coaxial doit être correctement protégé et la connexion doit être effectuée dans un boîtier certifié Ex-e ou Ex-d approprié, ou dans une zone sécurisée. Un serrage supplémentaire du câble doit être installé pour s'assurer de ne pas transférer la traction et la torsion aux terminaisons à l'intérieur de l'antenne.

Montage et installation

Montage

L'antenne LTE EX beam™ doit être montée en tant que composant autonome avec un câble coaxial à plomb volant. Elle doit être montée à l'aide des orifices de fixation dédiés, 4 de Ø11, sur la base de l'antenne. Elle peut être montée dans n'importe quelle direction. Les boulons de fixation doivent avoir une longueur minimale de 35 mm.

Figure 1. Orifices de fixation pour l'antenne Xbeam™ LTE EX (toutes dimensions en mm).

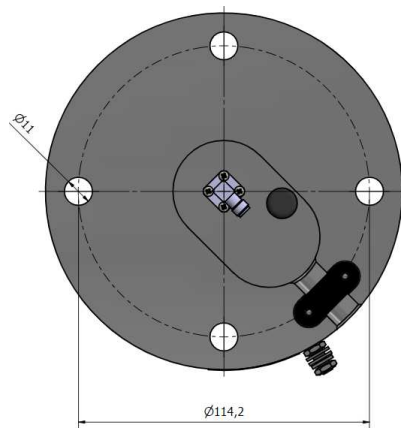
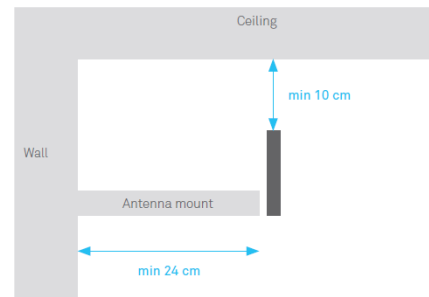


Figure 2. Dimensions physiques de l'antenne Xbeam™ LTE EX (dimensions approximatives en mm).



Installation

- Trouver un point d'installation approprié auquel les ondes radio peuvent plus librement parvenir et être transmises à partir de l'antenne:



Checklist for Antenna / Wi-Fi Network Installation

01	Choose the shortest cable length possible.
02	Place antennas visible from several angles (corners etc).
03	Generally place the antenna as high on the wall as possible (10 cm clearance to ceiling).
04	Leave two wavelengths (24 cm) between wall and antenna.
05	Don't hide the antenna behind obstacles.
06	Don't place the antenna horizontally.
07	Angle the antenna slightly downward when placed above ceiling height (check pattern).
08	Use a site survey tool to determine coverage (Netstumbler etc).
09	Check for Wi-Fi channel interference (using Netstumbler etc).
10	We recommend max 30 meters antenna cable for unamplified configuration and maximum 50 meters cable for amplified configurations.

- Sur une surface rigide:
 - Utiliser les quatre orifices de Ø11 mm sur la base de l'antenne et fixer l'antenne sur une surface rigide.
- Connecter un câble PE ≥ 4 mm² pour la liaison équipotentielle du boulon de terre M5 sur la base de l'antenne à la terre. Une cosse à sertir résistante à la corrosion de Ø5 et avec une section transversale égale au câble PE doit être utilisée.
- Fixer solidement le câble coaxial de sorte qu'il soit sans tension lorsqu'il entre dans l'antenne et pour éviter toute traction et torsion du câble coaxial.
- Connecter le câble coaxial dans un boîtier certifié Ex-e ou Ex-d approprié ou dans une zone sécurisée.

Mise en service

Avant la mise en service, s'assurer que:

- Le produit a été installé conformément aux instructions du fabricant.
- Le produit n'est pas endommagé.
- L'équipement fonctionne parfaitement.
- Effectuer une « inspection initiale » conformément à la norme EN CEI 60079-14.

Fonctionnement

DANGER

Mort ou blessure grave due à une mauvaise utilisation.

- L'antenne LTE EX beam™ ne peut être utilisée que dans les limites techniques qui lui sont applicables (voir page 1).
- L'antenne LTE EX beam™ est un équipement scellé doté d'un câble coaxial à plomb volant. Il n'est pas possible de démonter l'antenne. Si l'antenne se brise pour une raison quelconque, elle doit être remplacée par une neuve.

Entretien et dépannage

WARNING

Risque de blessure dû à une procédure incorrecte.

- La réglementation nationale en vigueur en matière d'entretien, d'inspection et de réparation s'applique aux équipements électriques destinés à être utilisés dans des zones dangereuses.
- Les composants Ex endommagés doivent être directement remplacés par des pièces BARTEC d'origine.

Cycles d'entretien

L'antenne Xbeam™ LTE EX ne nécessite aucun entretien particulier à intervalles réguliers. Il faut s'assurer que l'antenne est exempte de poussières.

En cas de dysfonctionnement, elle doit être remplacée par une antenne neuve.

L'inspection de l'antenne Xbeam™ LTE EX se limite à s'assurer que l'encapsulation, les joints et le montage sont étanches et sécurisés. Il n'y a ni pièces mobiles ni réglages possibles et le boîtier ne s'ouvre pas.

NOTICE

Toute tentative d'ouverture du boîtier est susceptible d'annuler la garantie.

Inspection

Respecter la législation et la réglementation nationales en matière d'inspection des équipements antidéflagrants. Cette opération doit être effectuée uniquement par du personnel compétent et qualifié.

Remplacement de Xbeam™ LTE EX

- En cas d'erreur fatale d'une antenne Xbeam™ LTE EX, celle-ci doit être remplacée par une neuve. La réparation ou l'entretien n'est pas admissible par du personnel non autorisé.

Résolution des problèmes

- La résolution des problèmes consiste à vérifier le fonctionnement de l'antenne. Si vous avez besoin d'aide, communiquez avec votre distributeur.

Conditions particulières

Dans certaines circonstances extrêmes, le produit peut être considéré comme un risque potentiel de charge électrostatique. Le risque de décharge électrostatique doit être minimisé comme indiqué dans les clauses 7.4.2 et 7.4.3 de la norme CEI 60079-0 / UL 60079-0 / CSA C22.2 n° 60079-0. Nettoyer uniquement avec un chiffon humide.

La puissance de sortie effective maximale est limitée aux valeurs suivantes:

- Groupe de gaz IIA = 6 W
- Groupe de gaz IIB = 3,5 W
- Groupe de gaz IIC = 2 W

L'antenne Xbeam™ LTE EX doit être connectée à la terre.

L'antenne Xbeam™ LTE EX doit être marquée du texte d'avertissement suivant:

'POTENTIAL ELECTROSTATIC CHARGING HAZARD - SEE INSTRUCTIONS'

'AVERTISSEMENT - RISQUE POTENTIEL DE CHARGE ÉLECTROSTATIQUE - VOIR LES INSTRUCTIONS'

L'utilisation de l'équipement en cas de dépôts excessifs de poussière supérieurs à 50 mm selon CEI EN 60079-31 n'est pas autorisée.

Élimination

Le capteur contient du métal, des composants électroniques et des pièces en plastique. Par conséquent, les exigences légales pour l'élimination des déchets électroniques (DEEE) doivent être respectées (par exemple, élimination par une entreprise agréée spécialisée dans l'élimination des déchets). Le capteur est également marqué du symbole de la poubelle à roulettes pour la DEEE:



Adresses de service

BARTEC AS

Vestre Svanholmen 24, N 4313 Sandnes
Norway (Norvège)

BARTEC Explosion Proof Appliances (Shanghai) Co., Ltd.

New Building 7, No. 188 Xinjun Ring Road
Caohejing Pujiang Hi-tech Park
CN 201114 Shanghai
China (Chine)

BARTEC GmbH

Max-Eyth-Str. 16, D 97980 Bad Mergentheim
Germany (Allemagne)

BARTEC Middle East FZE

RA-08, HB-01, Jebel Ali Free Zone, Dubai
United Arab Emirates (Émirats arabes unis)

BARTEC NEDERLAND B.V.

Boelewerf 25, NL 2987 VD Ridderkerk
Netherlands (Pays-bas)

BARTEC Pte. Ltd.

63 Hillview Avenue, #07-20/23 Lam Soon Building, SG 669569 Singapore
Singapore (Singapour)

BARTEC US Corp.

650 Century Plaza Drive, Suite D120
Houston, TX 77073
USA (États-Unis)

BARTEC Varnost d.o.o.

Cesta 9. Avgusta 59, SI 1410 Zagorje ob Savi
Slovenia (Slovénie)