

The mounting dimensions allow the following tolerances:

Dimensions		Tolerance
A, B	≤ 250 mm	± 0.75 mm
	> 250 mm ... 500 mm	± 1.00 mm
	> 500 mm ... 750 mm	± 1.50 mm
H	> 50 mm ... 250 mm	- 0.50 mm
	> 250 mm ... 630 mm	- 1.00 mm
C	≤ 85mm	± 1.00 mm
	> 85mm ... 130 mm	± 2.00 mm
	> 130 mm ... 240 mm	± 3.00 mm
	> 24mm ... 500 mm	± 4.00 mm
M	≤ 200 mm	± 0.25 mm
	> 200 mm ... 500 mm	± 0.50 mm
	> 500 mm	± 1.00 mm
K and S	+ 3 % diameter	
E	≤ 30 mm	- 0.20 mm
	> 30 mm ... 110 mm	- 0.30 mm
D	≤ ø50 mm	k 6
	≥ ø50 mm	m 6
N	≤ 230 mm	j 6
	≥ 250 mm	h 6

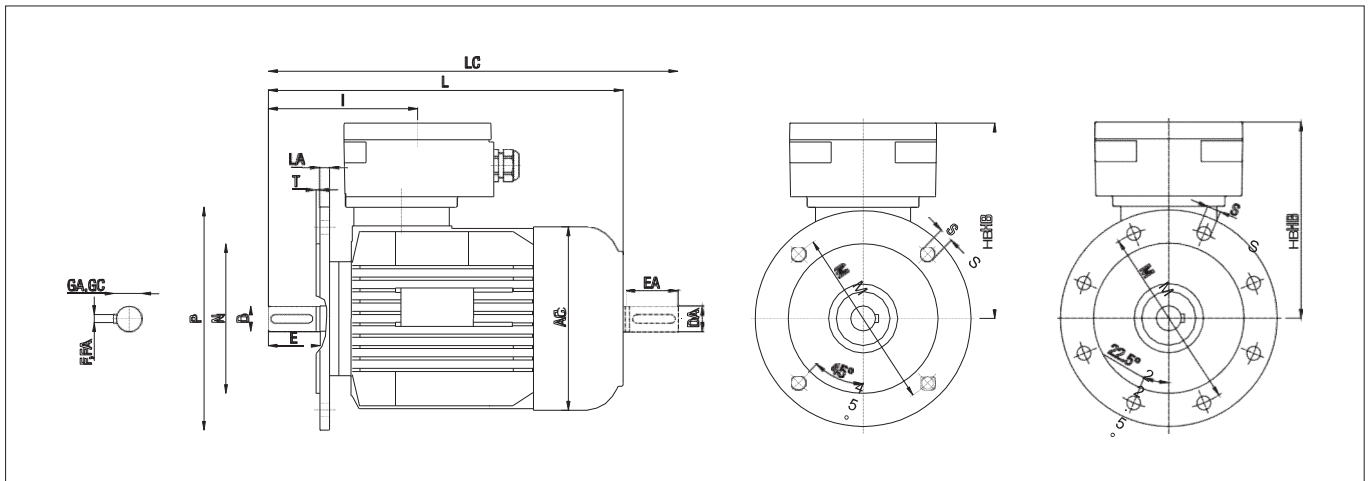
Mounting



Pole number 6

Pole number 8

	MB																			604	684
4KTC 160 IE3	M	254	60	312	310	210	104	300	108	42	110	12	45.0	160	21	436	436	254	14	725	835
	L					254														790	900
4KTC 180 IE3	M	279	70	350	345	241	118	333	121	48	110	14	51.0	180	22	496	496	297	14	830	940
4KTC 200 IE3	LA	318	80	398	385	305	95	365	133	55	110	16	59.0	200	21	546	546	308	18	855	965
	LB																			915	1025
4KTC 225 IE3	M	356	80	438	434	311	113	374	149	60	140	18	64.0	225	23	589	589	340	18	975	1115
5KTC 250 IE3	M	406	100	496	480	349	90	433	168	65	140	18	69.0	250	28	718	723	410	24	1086	1226
5KTC 280 IE3	S	457	110	557	537	368	100	454	190	75	140	20	79.5	280	23	769	774	410	24	1212	1352
	M					419		505													
4KTC 315 IE3		On request																			
4KTC 71 IE3	A, B	112	30	140	139	90	30	114	45	14	30	5	16.0	71	10	218	218	113	9	272	302
4KTC 80 IE3	A	125	32	160	157	100	35	130	50	19	40	6	21.5	80	10	249	249	132	10	319	359
	B																			349	389
4KTC 90 IE3	S	140	35	180	177	100	60	155	56	24	50	8	27.0	90	10	271	271	144	10	363	413
	L					125														408	458
4KTC 100 IE3	LA	160	45	205	195	140	45	175	63	28	60	8	31.0	100	17	288	288	158	12	417	477
	LB																			487	547
4KTC 112 IE3	M	190	50	235	219	140	50	180	70	28	60	8	31.0	112	15	311	311	158	12	502	562
4KTC 132 IE3	S	216	55	266	258	140	75	218	89	38	80	10	41.0	132	18	350	350	181	12	534	614
	M					178														534	614
4KTC 160 IE3	MA	254	60	312	310	210	104	300	108	42	110	12	45.0	160	21	436	436	254	14	725	835
	MB					254														725	835
	L																			725	835
4KTC 180 IE3	M	279	70	350	345	241	118	333	121	48	110	14	51.0	180	22	496	496	297	14	760	870
4KTC 200 IE3	L	318	80	398	385	305	95	365	133	55	110	16	59.0	200	21	546	546	308	18	855	965
4KTC 225 IE3	S	356	80	438	434	286	113	374	149	60	140	18	64.0	225	23	589	589	340	18	945	1085
	M					311														945	1085
5KTC 250 IE3	M	406	100	496	480	349	90	433	168	65	140	18	69.0	250	28	718	723	410	24	1086	1226
5KTC 280 IE3	S	457	110	557	537	368	100	454	190	75	140	20	79.5	280	23	769	774	410	24	1212	1352
	M					419		505													
4KTC 315 IE3		On request																			



Dimensions for IE3 motors

Frame size	Flange	AC	D DA	E EA	F FA	GC GA	HD Ex de	HD Ex d	I	L	LA	LC	M	N	P	S	No. of fixing holes	T
4KTC 71 IE3 A, B	F 130-I	139	14	30	5	16.0	147	147	113	30	10	302	130	110	160	9	4	3.5
4KTC 80 IE3 A, B	F 165-I	157	19	40	6	21.5	169	169	132	40	10	359	165	130	200	12	4	3.5
4KTC 90 IE3 S	F 165-I	177	24	50	8	27.0	181	181	144	50	10	413	165	130	200	12	4	3.5
4KTC 90 IE3 L												458						
4KTC 100 IE3 L	F 215-I	195	28	60	8	31.0	188	188	158	60	11	477	215	180	250	14	4	4.0
4KTC 112 IE3 M	F 215-I	219	28	60	8	31.0	199	199	158	60	11	504	215	180	250	14	4	4.0
4KTC 132 IE3 SA	F 265-I	258	38	80	10	41.0	218	218	181	80	12	614	265	230	300	14	4	4.0
4KTC 132 IE3 SB												614						
4KTC 160 IE3 MA	F 300-I	310	42	110	12	45.0	276	276	254	110	15	835	300	250	350	18	4	5.0
4KTC 160 IE3 MB												835						
4KTC 160 IE3 L												835						
4KTC 180 IE3 M	F 300-I	345	48	110	14	51.0	316	316	297	110	15	870	300	250	350	18	4	5.0
4KTC 180 IE3 L												870						
4KTC 200 IE3 LA	F 350-I	385	55	110	16	59.0	346	346	308	110	18	965	350	300	400	18	4	5.0
4KTC 200 IE3 LB												1025						
4KTC 225 IE3 M	F 400-I	434	55	110	16	59.0	364	364	310	110	18	1025	400	350	450	18	8	5.0
5KTC 250 IE3 M	F 500-I	480	60	140	18	64.0	468	473	410	140	18	1226	500	450	550	19	8	5.0
5KTC 280 IE3 S	F 500-I	537	65	140	18	69.0	489	494	410	140	18	1352	500	450	550	19	8	5.0
5KTC 280 IE3 M																		
4KTC 315 IE3	On request																	
4KTC 71 IE3 A	F 130-I	139	14	30	5	16.0	147	147	113	30	10	302	130	110	160	9	4	3.5
4KTC 71 IE3 B												337						
4KTC 80 IE3 A	F 165-I	157	19	40	6	21.5	169	169	132	40	10	359	165	130	200	12	4	3.5
4KTC 80 IE3 B												389						
4KTC 90 IE3 S	F 165-I	177	24	50	8	27.0	181	181	144	50	10	458	165	130	200	12	4	3.5
4KTC 90 IE3 L																		
4KTC 100 IE3 LA	F 215-I	195	28	60	8	31.0	188	188	158	60	11	547	215	180	250	14	4	4.0
4KTC 100 IE3 LB												547						
4KTC 112 IE3 M	F 215-I	219	28	60	8	31.0	199	199	158	60	11	562	215	180	250	14	4	4.0
4KTC 132 IE3 S	F 265-I	258	38	80	10	41.0	218	218	181	80	12	614	265	230	300	14	4	4.0
4KTC 132 IE3 M												684						
4KTC 160 IE3 M	F 300-I	310	42	110	12	45.0	276	276	254	110	15	835	300	250	350	18	4	5.0
4KTC 160 IE3 L												900						
4KTC 180 IE3 M	F 300-I	345	48	110	14	51.0	316	316	297	110	15	940	300	250	350	18	4	5.0
4KTC 180 IE3 L												940						
4KTC 200 IE3 L	F 350-I	385	55	110	16	59.0	346	346	308	110	18	1025	350	300	400	18	4	5.0
4KTC 225 IE3 S	F 400-I	434	60	140	18	64.0	364	364	310	140	18	1085	400	350	450	18	8	5.0
4KTC 225 IE3 M												1115						
5KTC 250 IE3 M	F 500-I	480	65	140	18	69.0	468	473	410	140	18	1226	500	450	550	19	8	5.0
5KTC 280 IE3 S	F 500-I	537	75	140	20	79.5	489	494	410	140	18	1352	500	450	550	19	8	5.0
5KTC 280 IE3 M																		
4KTC 315 IE3	On request																	
4KTC 71 IE3 A	F 130-I	139	14	30	5	16.0	147	147	113	30	10	302	130	110	160	9	4	3.5
4KTC 71 IE3 B												337						
4KTC 90 IE3 S	F 165-I	177	24	50	8	27.0	181	181	144	50	10	413	165	130	200	12	4	3.5
4KTC 90 IE3 L												458						
4KTC 100 IE3 L	F 215-I	195	28	60	8	31.0	188	188	158	60	11	547	215	180	250	14	4	4.0
4KTC 112 IE3 M	F 215-I	219	28	60	8	31.0	199	199	158	60	11	562	215	180	250	14	4	4.0
4KTC 132 IE3 S	F 265-I	258	38	80	10	41.0	218	218	181	80	12	614	265	230	300	14	4	4.0
4KTC 132 IE3 MA												614						
4KTC 132 IE3 MA												614						

Pole number 2

Pole number 4

Mounting dimensions 4 KTC Form



Pole number 6

	MB													684						
4KTC 160 IE3	M L	F 300-I	310	42	110	12	45.0	276	276	254	110	15	835 900	300	250	350	18	4		5.0
4KTC 180 IE3	M	F 300-I	345	48	110	14	51.0	316	316	297	110	15	940	300	250	350	18	4		5.0
4KTC 200 IE3	LA LB	F 350-I	385	55	110	16	59.0	346	346	308	110	18	965 1025	350	300	400	18	4		5.0
4KTC 225 IE3	M	F 400-I	434	60	140	18	64.0	364	364	310	140	18	1115	400	350	450	18	8		5.0
5KTC 250 IE3	M	F 500-I	480	65	140	18	69.0	468	473	410	140	18	1226	500	450	550	19	8		5.0
5KTC 280 IE3	S M	F 500-I	537	75	140	20	79.5	489	494	410	140	18	1352	500	450	550	19	8		5.0

Pole number 8

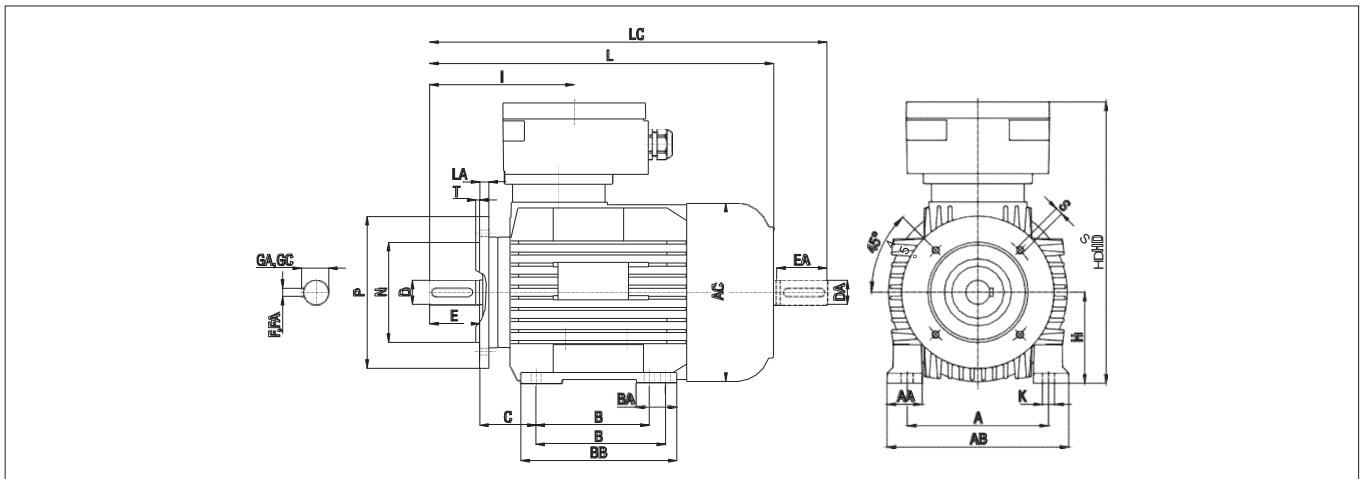
4KTC 315 IE3		On request																		
4KTC 71 IE3	A, B	F 130-I	139	14	30	5	16.0	147	147	113	30	10	302	130	110	160	9	4		3.5
4KTC 80 IE3	A B	F 165-I	157	19	40	6	21.5	169	169	132	40	10	359 389	165	130	200	12	4		3.5
4KTC 90 IE3	S L	F 165-I	177	24	50	8	27.0	181	181	144	50	10	413 458	165	130	200	12	4		3.5
4KTC 100 IE3	LA LB	F 215-I	195	28	60	8	31.0	188	188	158	60	11	477 547	215	180	250	14	4		4.0
4KTC 112 IE3	M	F 215-I	219	28	60	8	31.0	199	199	158	60	11	562	215	180	250	14	4		4.0
4KTC 132 IE3	S M	F 265-I	258	38	80	10	41.0	218	218	181	80	12	614 614	265	230	300	14	4		4.0
4KTC 160 IE3	MA MB L	F 300-I	310	42	110	12	45.0	276	276	254	110	15	835 835 835	300	250	350	18	4		5.0
4KTC 180 IE3	M	F 300-I	345	48	110	14	51.0	316	316	297	110	15	870	300	250	350	18	4		5.0
4KTC 200 IE3	L	F 350-I	385	55	110	16	59.0	346	346	308	110	18	965	350	300	400	18	4		5.0
4KTC 225 IE3	S M	F 400-I	434	60	140	18	64.0	364	364	310	140	18	1085 1085	400	350	450	18	8		5.0
5KTC 250 IE3	M	F 500-I	480	65	140	18	69.0	468	473	410	140	18	1226	500	450	550	19	8		5.0
5KTC 280 IE3	S M	F 500-I	537	75	140	20	79.5	489	494	410	140	18	1352	500	450	550	19	8		5.0
4KTC 315 IE3		On request																		

Mounting dimensions 4 KTC Form



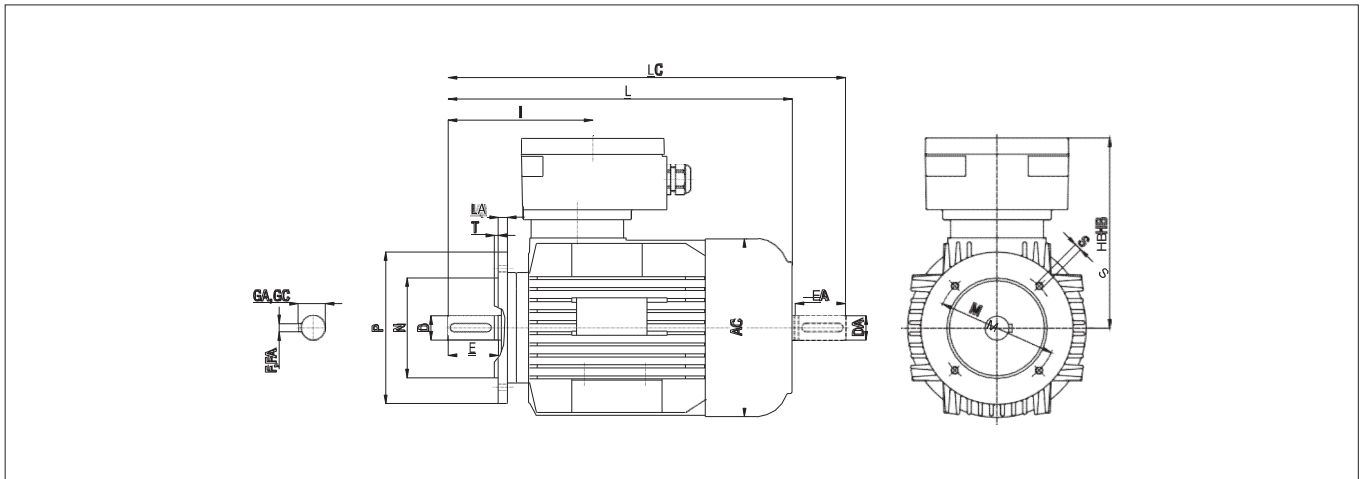
Pole number 8

LB																				915	1025								
4KTC	225 IE3	M	F 400-I	356	80	438	434	311	113	374	149	60	140	18	64.0	225	23	589	589	340	18	975	18	1115	400	350	450	18	8
5KTC	250 IE3	M	F 500-I	406	100	496	480	349	90	433	168	65	140	18	69.0	250	28	718	723	410	24	1086	18	1226	500	450	550	19	8
5KTC	280 IE3	S	F 500-I	457	110	557	537	368	100	454	190	75	140	20	79.5	280	23	769	774	410	24	1212	18	1352	500	450	550	19	8
4KTC	315 IE3		On request																										
4KTC	71 IE3	A, B	F 130-I	112	30	140	139	90	30	114	45	14	30	5	16.0	71	10	218	218	113	9	272	10	302	130	110	160	9	4
4KTC	80 IE3	A	F 165-I	125	32	160	157	100	35	130	50	19	40	6	21.5	80	10	249	249	132	10	319	10	359	165	130	200	12	4
4KTC	90 IE3	B	F 165-I	140	35	180	177	100	60	155	56	24	50	8	27.0	90	10	271	271	144	10	363	10	413	165	130	200	12	4
4KTC	100 IE3	L	F 215-I	160	45	205	195	140	45	175	63	28	60	8	31.0	100	17	288	288	158	12	417	11	477	215	180	250	14	4
4KTC	112 IE3	LA	F 215-I	190	50	235	219	140	50	180	70	28	60	8	31.0	112	15	311	311	158	12	502	11	562	215	180	250	14	4
4KTC	132 IE3	LB	F 265-I	216	55	266	258	140	75	218	89	38	80	10	41.0	132	18	350	350	181	12	534	12	614	265	230	300	14	4
4KTC	160 IE3	M	F 300-I	254	60	312	310	210	104	300	108	42	110	12	45.0	160	21	436	436	254	14	725	15	835	300	250	350	18	4
4KTC	180 IE3	MA	F 300-I	279	70	350	345	241	118	333	121	48	110	14	51.0	180	22	496	496	297	14	760	15	870	300	250	350	18	4
4KTC	200 IE3	MB	F 350-I	318	80	398	385	305	95	365	133	55	110	16	59.0	200	21	546	546	308	18	855	18	965	350	300	400	18	4
4KTC	225 IE3	L	F 400-I	356	80	438	434	286	113	374	149	60	140	18	64.0	225	23	589	589	340	18	945	18	1085	400	350	450	18	8
5KTC	250 IE3	S	F 500-I	406	100	496	480	349	90	433	168	65	140	18	69.0	250	28	718	723	410	24	1086	18	1226	500	450	550	19	8
5KTC	280 IE3	M	F 500-I	457	110	557	537	368	100	454	190	75	140	20	79.5	280	23	769	774	410	24	1212	18	1352	500	450	550	19	8
4KTC	315 IE3	S	On request																										
4KTC	315 IE3	M	On request																										



Dimensions for IE3 motors

Frame size	Flange	A	AA	AB	AC	B	BA	BB	C	D	E	F	GC	H	HA	HD	I	K	L	LC	M	N	P	S	No. of fixing holes	T	
4KTC 71 IE3 A, B	F 85-II	112	30	140	139	90	30	114	45	14	30	5	16.0	71	10	218	113	9	272	302	85	70	105	M6	4	2.5	
	F 115-II																				115	95	140	M8		3.5	
4KTC 80 IE3 A, B	F 100-II	125	32	160	157	100	35	130	50	19	40	6	21.5	80	10	249	132	10	319	359	100	80	120	M6	4	3.0	
	F 130-II																				130	110	160	M8		3.5	
4KTC 90 IE3 S	F 115-II	140	35	180	177	100	60	155	56	24	50	8	27.0	90	10	271	144	10	363	413	115	94	140	M8	4	3.0	
	F 130-II					125															408	458	130	110	160	M8	
4KTC 100 IE3 L	F 130-II	160	45	205	195	140	45	175	63	28	60	8	31.0	100	17	288	158	12	417	477	130	110	160	M8	4	3.5	
	F 165-II																				165	130	200	M10		3.5	
4KTC 112 IE3 M	F 130-II	190	50	235	219	140	50	180	70	28	60	8	31.0	112	15	311	158	12	442	504	130	110	160	M8	4	3.5	
	F 165-II																				165	130	200	M10		3.5	
4KTC 71 IE3 A	F 85-II	112	30	140	139	90	30	114	45	14	30	5	16.0	71	10	218	113	9	272	302	85	70	105	M6	4	2.5	
	F 115-II																				307	337	115	95	140	M8	
4KTC 80 IE3 A	F 100-II	125	32	160	157	100	35	130	50	19	40	6	21.5	80	10	249	132	10	319	359	100	80	120	M6	4	3.0	
	F 130-II																				349	389	130	110	160	M8	
4KTC 90 IE3 S	F 115-II	140	35	180	177	100	60	155	56	24	50	8	27.0	90	10	271	144	10	408	458	115	94	140	M8	4	3.0	
	F 130-II					125															130	110	160	M8		3.5	
4KTC 100 IE3 LA	F 130-II	160	45	205	195	140	45	175	63	28	60	8	31.0	100	17	288	158	12	487	547	130	110	160	M8	4	3.5	
	F 165-II																				487	547	165	130	200	M10	
4KTC 112 IE3 M	F 130-II	190	50	235	219	140	50	180	70	28	60	8	31.0	112	15	311	158	12	502	562	130	110	160	M8	4	3.5	
	F 165-II																				165	130	200	M10		3.5	
4KTC 71 IE3 B	F 85-II	112	30	140	139	90	30	114	45	14	30	5	16.0	71	10	218	113	9	272	302	85	70	105	M6	4	2.5	
	F 115-II																				115	95	140	M8		3.5	
4KTC 80 IE3 B	F 100-II	125	32	160	157	100	35	130	50	19	40	6	21.5	80	10	249	132	10	319	359	100	80	120	M6	4	3.0	
	F 130-II																				349	389	130	110	160	M8	
4KTC 90 IE3 S	F 115-II	140	35	180	177	100	60	155	56	24	50	8	27.0	90	10	271	144	10	363	413	115	94	140	M8	4	3.0	
	F 130-II					125															408	458	130	110	160	M8	
4KTC 100 IE3 LA	F 130-II	160	45	205	195	140	45	175	63	28	60	8	31.0	100	17	288	158	12	417	477	130	110	160	M8	4	3.5	
	F 165-II																				487	547	165	130	200	M10	
4KTC 112 IE3 M	F 130-II	190	50	235	219	140	50	180	70	28	60	8	31.0	112	15	311	158	12	502	562	130	110	160	M8	4	3.5	
	F 165-II																				165	130	200	M10		3.5	



Dimensions for IE3 motors

Frame size	Flange	AC	D DA	E EA	F FA	GC GA	HB	I	L	LC	M	N	P	S	No. of fixing holes	T
4KTC 71 IE3	A, B	F 85-II F 115-II	139	14	30	5	16.0	147	113	272	85	70	105	M6	4	2.5
											115	95	140	M8		3.5
4KTC 80 IE3	A, B	F 100-II F 130-II	157	19	40	6	21.5	169	132	319	100	80	120	M6	4	3.0
											130	110	160	M8		3.5
4KTC 90 IE3	S L	F 115-II F 130-II	177	24	50	8	27.0	181	144	363 408	115	94	140	M8	4	3.0
											130	110	160	M8		3.5
4KTC 100 IE3	L	F 130-II F 165-II	195	28	60	8	31.0	188	158	417	130	110	160	M8	4	3.5
											165	130	200	M10		3.5
4KTC 112 IE3	M	F 130-II F 165-II	219	28	60	8	31.0	199	158	442	130	110	160	M8	4	3.5
											165	130	200	M10		3.5
4KTC 71 IE3	A B	F 85-II F 115-II	139	14	30	5	16.0	147	113	272	85	70	105	M6	4	2.5
										307	115	95	140	M8		3.5
4KTC 80 IE3	A B	F 100-II F 130-II	157	19	40	6	21.5	169	132	319	100	80	120	M6	4	3.0
										349	130	110	160	M8		3.5
4KTC 90 IE3	S L	F 115-II F 130-II	177	24	50	8	27.0	181	144	408	115	94	140	M8	4	3.0
											458	130	110	160		M8
4KTC 100 IE3	LA LB	F 130-II F 165-II	195	28	60	8	31.0	188	158	487	130	110	160	M8	4	3.5
										547	165	130	200	M10		3.5
4KTC 112 IE3	M	F 130-II F 165-II	219	28	60	8	31.0	199	158	502	130	110	160	M8	4	3.5
										562	165	130	200	M10		3.5
4KTC 71 IE3	A, B	F 85-II F 115-II	139	14	30	5	16.0	147	113	272	85	70	105	M6	4	2.5
										307	115	95	140	M8		3.5
4KTC 80 IE3	A B	F 100-II F 130-II	157	19	40	6	21.5	169	132	319	100	80	120	M6	4	3.0
										349	130	110	160	M8		3.5
4KTC 90 IE3	S L	F 115-II F 130-II	177	24	50	8	27.0	181	144	363 408	115	94	140	M8	4	3.0
											413	130	110	160		M8
4KTC 100 IE3	L	F 130-II F 165-II	195	28	60	8	31.0	188	158	487	130	110	160	M8	4	3.5
											547	165	130	200		M10
4KTC 112 IE3	M	F 130-II F 165-II	219	28	60	8	31.0	199	158	502	130	110	160	M8	4	3.5
										562	165	130	200	M10		3.5
4KTC 71 IE3	A, B	F 85-II F 115-II	139	14	30	5	16.0	147	113	272	85	70	105	M6	4	2.5
										307	115	95	140	M8		3.5
4KTC 80 IE3	A B	F 100-II F 130-II	157	19	40	6	21.5	169	132	319	100	80	120	M6	4	3.0
										349	130	110	160	M8		3.5
4KTC 90 IE3	S L	F 115-II F 130-II	177	24	50	8	27.0	181	144	363 408	115	94	140	M8	4	3.0
											413	130	110	160		M8
4KTC 100 IE3	LA LB	F 130-II F 165-II	195	28	60	8	31.0	188	158	417	130	110	160	M8	4	3.5
										477	165	130	200	M10		3.5
4KTC 112 IE3	M	F 130-II F 165-II	219	28	60	8	31.0	199	158	502	130	110	160	M8	4	3.5
										562	165	130	200	M10		3.5

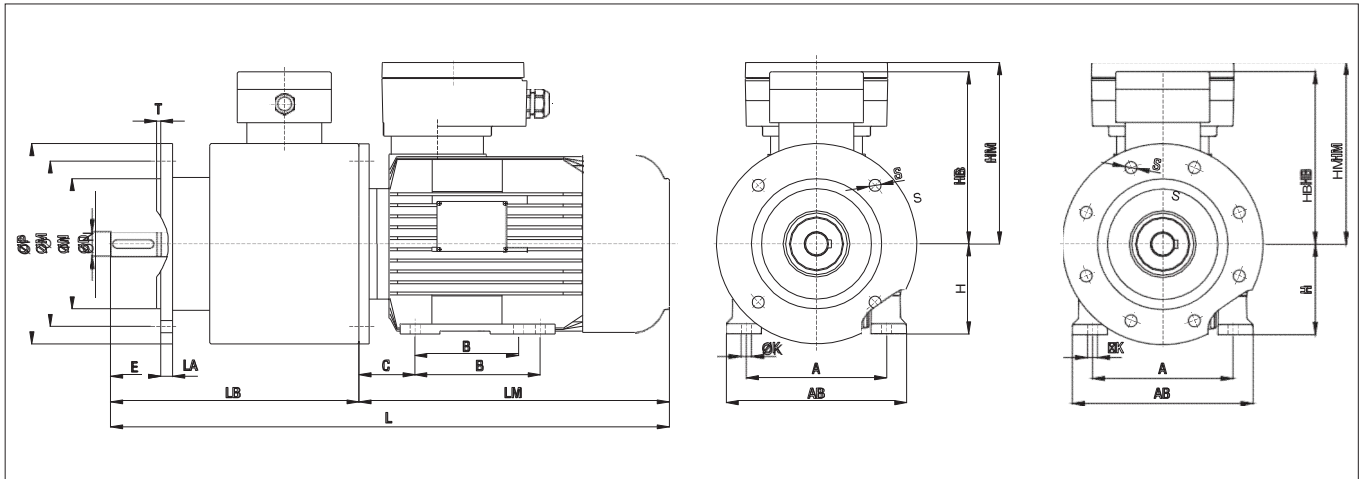
Pole number 2

Pole number 4

Pole number 6

Pole number 8

1



Dimensions for IE3 motors

Frame size	Brake frame size	A	A B	B	C	D	E	H	HB	HM	∅ K	LA	LB	LM	L	∅ M	∅ N	∅ P	S	No. of fixing holes
4KTC 63 A, B	63	100	120	80	40	11	23	63	185	147	7	10	168	215	383	115	95	140	9	4
4KTC 71 IE3 A, B	71	112	140	90	45	14	30	71	185	147	9	10	175	242	417	130	110	160	9	4
4KTC 80 IE3 A, B	80	125	160	100	50	19	40	80	215	169	10	12	238	279	517	165	130	200	11	4
4KTC 90 IE3 S	90	140	180	100	56	24	50	90	215	181	10	12	248	313	651	165	130	200	11	4
4KTC 90 IE3 L				125										358	696					
4KTC 100 IE3 L	100/112	160	205	140	63	28	60	100	240	188	12	14	276	357	634	215	180	250	14	4
4KTC 112 IE3 M	100/112	190	235	140	70	28	60	112	240	199	12	14	276	382	658	215	180	250	14	4
4KTC 132 IE3 SA	132	216	266	140	89	38	80	132	265	218	12	18	322	454	778	265	230	300	14	4
4KTC 132 IE3 SB				178																
4KTC 160 IE3 MA	160	254	312	210	108	42	110	160	265	276	14	18	352	615	967	300	250	350	16	4
4KTC 160 IE3 MB				210																
4KTC 160 IE3 L				254																
4KTC 180 IE3 M	180	279	350	241	121	48	110	180	282	316	14	21	410	650	1060	300	250	350	18	4
4KTC 180 IE3 L				279																
4KTC 200 IE3 LA	200	318	398	305	133	55	110	200	282	346	18	21	410	745	1155	350	300	400	18	4
4KTC 200 IE3 LB				805										805	1215					
4KTC 225 IE3 M	225	356	436	311	149	55	110	225	282	364	18	21	440	946	1184	300	400	450	18	8
5KTC 250 IE3 M	250	406	496	349	168	60	140	250	328	473	24	26	450	867	1396	500	450	550	18	8
4KTC 280 IE3 S	280	457	557	368	190	65	140	280	328	494	24	26	450	1072	1522	500	450	550	18	8
4KTC 280 IE3 M				419																
4KTC 63 A, B	63	100	120	80	40	11	23	63	185	147	7	10	168	215	383	115	95	140	9	4
4KTC 71 IE3 A	71	112	140	90	45	14	30	71	185	147	9	10	175	242	417	130	110	160	9	4
4KTC 71 IE3 B				277											452					
4KTC 80 IE3 A	80	125	160	100	50	19	40	80	215	169	10	12	238	279	517	165	130	200	11	4
4KTC 80 IE3 B				309										309	547					
4KTC 90 IE3 S	90	140	180	100	56	24	50	90	215	181	10	12	248	358	606	165	130	200	11	4
4KTC 90 IE3 L				125										358	606					
4KTC 100 IE3 LA	100/112	160	205	140	63	28	60	100	240	188	12	14	276	427	703	215	180	250	14	4
4KTC 100 IE3 LB				427										427	703					
4KTC 112 IE3 M	100/112	190	235	140	70	28	60	112	240	199	12	14	276	442	718	215	180	250	14	4
4KTC 132 IE3 S	132	216	266	140	89	38	80	132	265	218	12	18	322	454	776	265	230	300	14	4
4KTC 132 IE3 M				178										524	846					
4KTC 160 IE3 M	160	254	312	210	108	42	110	160	265	276	14	18	352	615	967	300	250	350	16	4
4KTC 160 IE3 L				254										680	1032					
4KTC 180 IE3 M	180	279	350	241	121	48	110	180	282	316	14	21	410	720	1130	300	250	350	18	4
4KTC 180 IE3 L				279										720	1130					
4KTC 200 IE3 L	200	318	398	305	133	55	110	200	282	346	18	21	410	805	1215	350	300	400	18	4
4KTC 225 IE3 S	225	356	436	286	149	60	140	225	282	364	18	21	440	805	1245	300	400	450	18	8
4KTC 225 IE3 M				311		60	140							835	1275					
4KTC 280 IE3 S	280	457	557	368	190	75	140	280	328	494	24	26	450	1072	1522	500	450	550	18	8
4KTC 280 IE3 M				419										1072	1522					
4KTC 63 A, B	63	100	120	80	40	11	23	63	185	147	7	10	168	215	383	115	95	140	9	4
4KTC 71 IE3 A	71	112	140	90	45	14	30	71	185	147	9	10	175	242	417	130	110	160	9	4
4KTC 71 IE3 B				277											452					
4KTC 80 IE3 A	80	125	160	100	50	19	40	80	215	169	10	12	238	279	517	165	130	200	11	4
4KTC 80 IE3 B				309										309	547					
4KTC 90 IE3 S	90	140	180	100	56	24	50	90	215	181	10	12	248	313	561	165	130	200	11	4
4KTC 90 IE3 L				125										358	606					

Pole number 2

Pole number 4

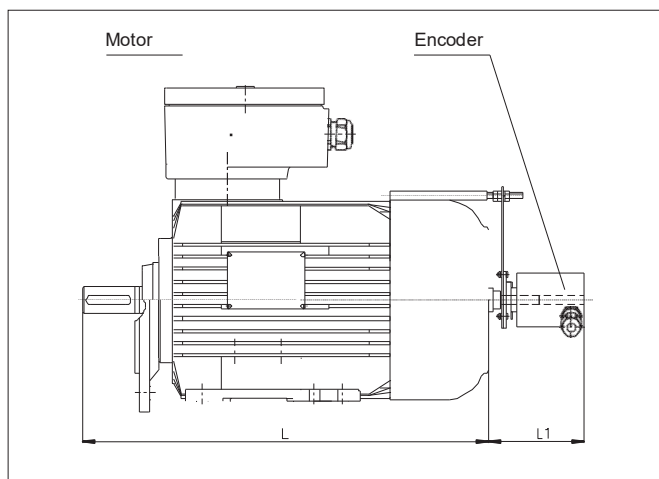
Mounting dimensions Special



Pole number 6

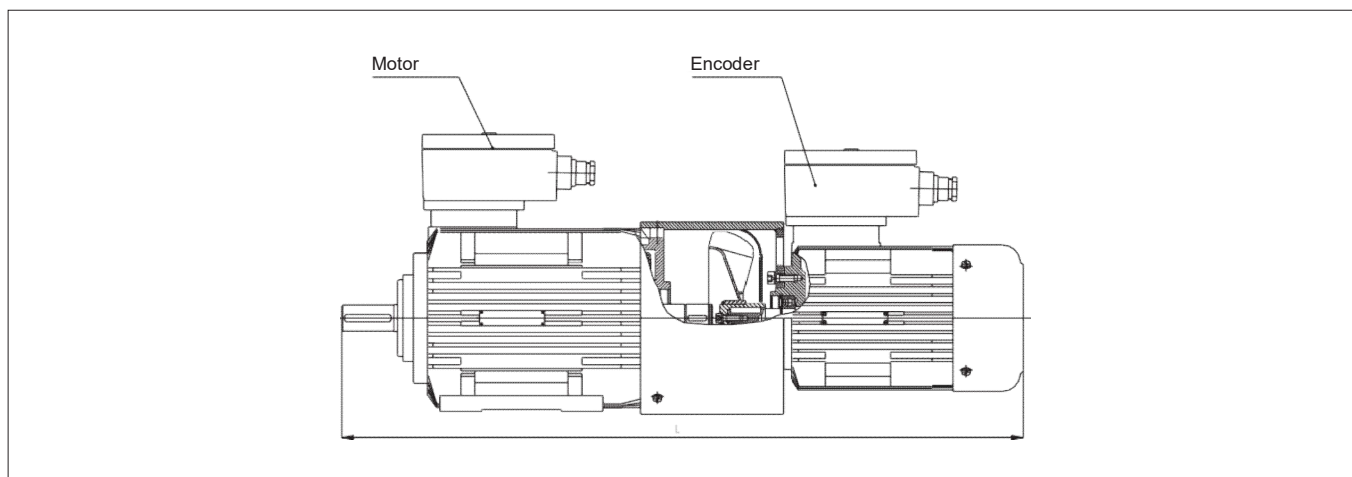
Pole number 8

4KTC	100 IE3	L	100/112	160	205	140	63	28	60	100	240	188	12	14	276	427	703	215	180	250	14	4
4KTC	112 IE3	M	100/112	190	235	140	70	28	60	112	240	199	12	14	276	442	718	215	180	250	14	4
4KTC	132 IE3	S MA MB	132	216	266	140 178	89	38	80	132	265	218	12	18	322	454 454 524	776 776 846	265	230	300	14	4
4KTC	160 IE3	M L	160	254	312	210 254	108	42	110	160	265	276	14	18	352	615 680	967 1032	300	250	350	16	4
4KTC	180 IE3	M	180	279	350	241	121	48	110	180	282	316	14	21	410	720	1130	300	250	350	18	4
4KTC	200 IE3	LA LB	200	318	398	305	133	55	110	200	282	346	18	21	410	745 805	1155 1215	350	300	400	18	4
4KTC	225 IE3	M	225	356	436	311	149	60	140	225	282	364	18	21	440	835	1275	300	400	450	18	8
4KTC	280 IE3	S M	280	457	557	368 419	190	75	140	280	328	494	24	26	450	1072 1072	1522 1522	500	450	550	18	8
4KTC	63 A, B		63	100	120	80	40	11	23	63	185	147	7	10	168	215	383	115	95	140	9	4
4KTC	71 IE3 A, B		71	112	140	90	45	14	30	71	185	147	9	10	175	242	417	130	110	160	9	4
4KTC	80 IE3	A B	80	125	160	100	50	19	40	80	215	169	10	12	238	279 309	454 547	165	130	200	11	4
4KTC	90 IE3	S L	90	140	180	100 125	56	24	50	90	215	181	10	12	248	313 358	551 606	165	130	200	11	4
4KTC	100 IE3	LA LB	100/112	160	205	140	63	28	60	100	240	188	12	14	276	357 427	605 703	215	180	250	14	4
4KTC	112 IE3	M	100/112	190	235	140	70	28	60	112	240	199	12	14	276	442	718	215	180	250	14	4
4KTC	132 IE3	S M	132	216	266	140 178	89	38	80	132	265	218	12	18	322	454 454	776 776	265	230	300	14	4
4KTC	160 IE3	MA MB L	160	254	312	210 254	108	42	110	160	265	276	14	18	352	615 615 615	937 967 967	300	250	350	16	4
4KTC	180 IE3	M	180	279	350	241	121	48	110	180	282	316	14	21	410	650	1060	300	250	350	18	4
4KTC	200 IE3	L	200	318	398	305	133	55	110	200	282	346	18	21	410	745	1155	350	300	400	18	4
4KTC	225 IE3	S M	225	356	436	286 311	149	60	140	225	282	364	18	21	440	805 805	1215 1245	300	400	450	18	8
5KTC	280 IE3	S M	280	457	557	368 419	190	75	140	280	328	494	24	26	450	1072 1072	1522 1522	500	450	550	18	8



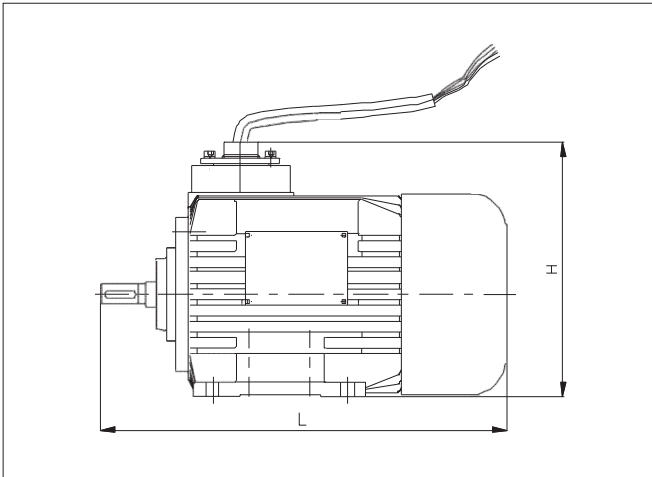
Dimensions

Motor 1	L (mm)	Encoder (L1) Kuebler
4KTC 71 A, B	272	125
4KTC 80 A, B	319	125
4KTC 90 L	363	125
4KTC 100 L	418	125
4KTC 112 M	442	125
4KTC 132 S, M	536	125
4KTC 160 M, L	669	130
4KTC 180 M, L	707	130
4KTC 200 L	790	130
4KTC 225 M2	854	130
4KTC 225 S, M4, M6, M8	884	130
5KTC 250 M	1007	130
4KTC 280 S	1036	130
4KTC 280 M	1096	130
4KTC 315 S2	1050	130
4KTC 315 S4, S6, S8	1080	130
4KTC 315 M2	1220	130
4KTC 315 M4, M6, M8	1250	130
4KTC 315 L2	1300	130
4KTC 315 L4, L6, L8	1330	130



Dimensions

Motor 1	Motor 2	L (mm)
4KTC 71	4KTC 71 A2	538
4KTC 80		614
4KTC 90		639
4KTC 100		697
4KTC 112		728
4KTC 132		823
4KTC 160		958
4KTC 180	4KTC 80 A4	1037
4KTC 200		1145
4KTC 225 M2		1201
4KTC 225 M, S4, S6, S8		1231
5KTC 250	4KTC 90 L4	1395
4KTC 280 S		1422
4KTC 280 M		1482
4KTC 315 S2		1430
4KTC 315 S4, S6, S8		1460
4KTC 315 M2		On request
4KTC 315 M4, M6, M8		On request
4KTC 315 L2		On request
4KTC 315 L4, L6, L8		On request



Dimensions

Motor			L	H
4KTC 71 IE3	A, B		272 / 307	191
4KTC 80 IE3	A, B		319 / 349	207
4KTC 90 IE3	S, L		363 / 408	226
4KTC 100 IE3	L		417	243
4KTC 112 IE3	M		442 / 502	267
4KTC 132 IE3	S, M		534 / 604	307
4KTC 160 IE3	M, L		725 / 790	371
4KTC 180 IE3	M, L		760 / 830	426
4KTC 200 IE3	L		855 / 915	488
4KTC 225 IE3	S, M-2		915 / 945	533
4KTC 225 IE3	S, M-4, 6, 8		945 / 975	523

1

5