

# Motor Starters

## EDMS Series



### On Request Accessories

- External epoxy painting (any colours)
- Internal anticondensate painting orange RAL-2004
- Drain and breather valves

### Installation

hazardous areas (EU) - hazardous locations (US)

### Classification

Group II (EU) - Groups B, C, D, (US)

### Reference standards (US)

Installation	Class I Div. 1 Group B, C, D Class I Div. 1 Group C, D Class I Div. 2 Group B, C, D Class I Div. 2 Group C, D
Environmental ratings	Type 1, 4 and 4X
Ambient temperature	-25°C ÷ +40 °C
Temperature class	T4
Standards of reference	UL 1203, UL 508A, UL 121201, NFPA 496
Certificate of compliance	CCN:NNNY      REF: E486512-20190426 E486512-20190427 E486512-20190428

### Reference standards (EU)

Execution	(Ex II 2 G) Ex db IIA or IIB or IIB+H2 T6...T3 (Ex II 2 G) Ex db [ia/ib IIA or IIB or IIC Ga] IIA or IIB or IIB+H2 T6 (Ex II 2 D) Ex tb IIIC T85°C...T200°C (Ex II 2 D) Ex tb [ia Da/ib] IIIC T85°C
Rules of compliance	EN/IEC 60079-0; EN/IEC 60079-1; EN/IEC 60079-11; EN/IEC 60079-31
EU type-examination certificate	INERIS 13 ATEX 0022X
Protection degree	IP66
Other available certificates	IECEX: IECEX INE 13_0070X

### Mechanical characteristics

Body/cover	marine grade copper free aluminium light alloy
Screws	stainless steel - internal / external
Internal plate	hot dip galvanized steel / aluminium
Fixing	galvanized steel stirrups th.10mm
Gaskets	O-RING silicon rubber on cover
Cable entries	ISO-Metric / NPT
Standard external painting	Epoxy grey RAL9006
Hinges	Stainless steel AISI 316L

### Electrical characteristics

Standard voltage	240 V / 380-400 V / 415 V / 480 V / 600 V
Frequency	50 Hz / 60 Hz
Standard HP / kW range	0,50 ÷ 150,00 HP / 0,37 ÷ 110,00 kW
Short circuit current rating	10 kA at 480 V
Internal wiring included	cross section defined by power of motor starter



Typekey explanation



EDMS	X	YYYY	Horse power / kW power selection
Electrical direct on-line motor starter	1	240 V	0005 0,50 HP / 0,37 kW
	2	380-400 V	0007 0,75 HP / 0,55 kW
	3	415 V	0010 1,00 HP / 0,75 kW
	4	480 V	0015 1,50 HP / 1,10 kW
	5	600 V	0020 2,00 HP / 1,50 kW
			0030 3,00 HP / 2,20 kW
			0050 5,00 HP / 3,70 kW
			0075 7,50 HP / 5,50 kW
			0100 10,00 HP / 7,50 kW
			0150 15,00 HP / 10,00 kW

EDMS	X	YYYY	Horse power / kW power selection
Electrical direct on-line motor starter	1	240 V	0200 20,0 HP / 15,0 kW
	2	380-400 V	0250 25,00 HP / 18,50 kW
	3	415 V	0300 30,00 HP / 22,00 kW
	4	480 V	0400 40,00 HP / 30,00 kW
	5	600 V	0500 50,00 HP / 37,00 kW
			0600 60,00 HP / 45,00 kW
			0750 75,00 HP / 55,00 kW
			1000 100,00 HP / 75,00 kW
			1250 125,00 HP / 90,00 kW
			1500 150,00 HP / 110,00 kW

Motor startes selection

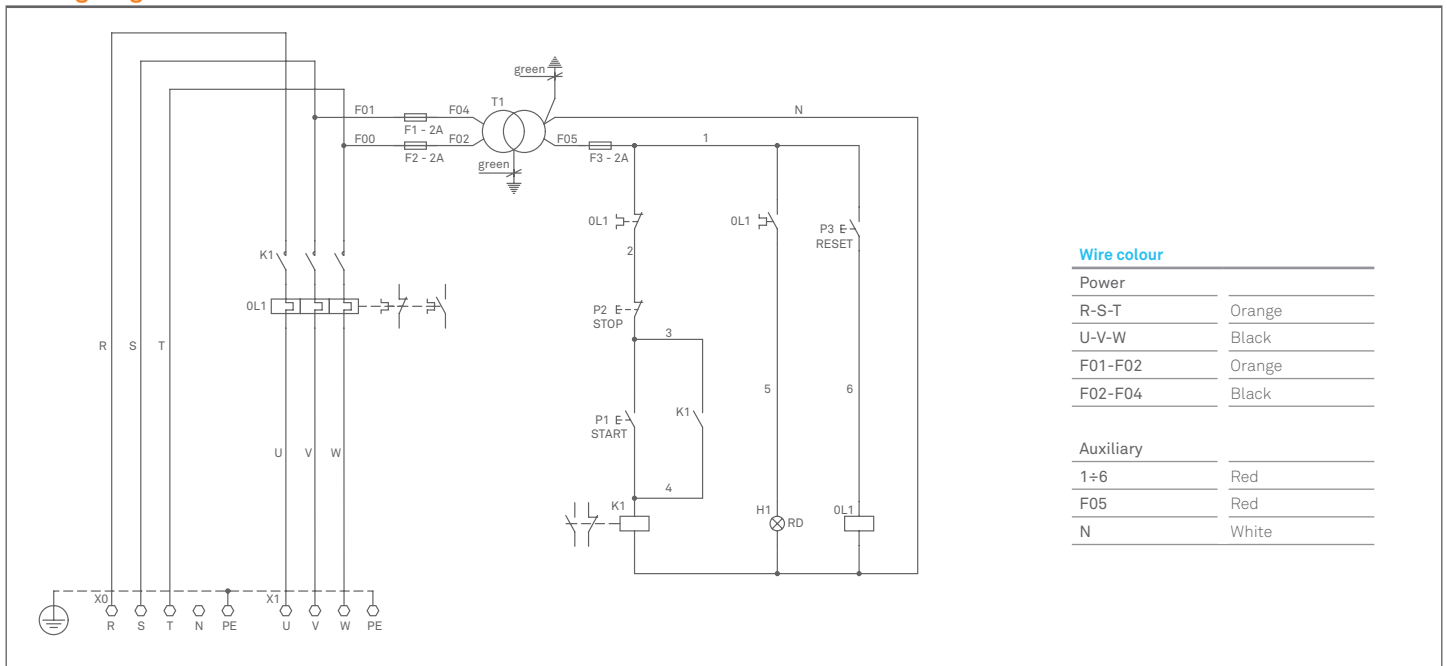
	0,37 kW 0,50 HP	0,55 kW 0,75 HP	0,75 kW 1,00 HP	1,10 kW 1,50 HP	1,50 kW 2,00 HP	2,20 kW 3,00 HP	3,70 kW 5,00 HP	5,50 kW 7,50 HP	7,50 kW 10,00 HP	10,00 15,00 HP
1 240 V	EDMS-10005	EDMS-10007	EDMS-10010	EDMS-10015	EDMS-10020	EDMS-10030	EDMS-10050	EDMS-10075	EDMS-10100	EDMS-10150
2 380 V	EDMS-20005	EDMS-20007	EDMS-20010	EDMS-20015	EDMS-20020	EDMS-20030	EDMS-20050	EDMS-20075	EDMS-20100	EDMS-20150
3 415 V	EDMS-30005	EDMS-30007	EDMS-30010	EDMS-30015	EDMS-30020	EDMS-30030	EDMS-30050	EDMS-30075	EDMS-30100	EDMS-30150
4 480 V	EDMS-40005	EDMS-40007	EDMS-40010	EDMS-40015	EDMS-40020	EDMS-40030	EDMS-40050	EDMS-40075	EDMS-40100	EDMS-40150
5 600 V	EDMS-50005	EDMS-50007	EDMS-50010	EDMS-50015	EDMS-50020	EDMS-50030	EDMS-50050	EDMS-50075	EDMS-50100	EDMS-50150

	15,00 kW 20,00 HP	18,50 kW 25,00 HP	22,00 kW 30,00 HP	30,00 kW 40,00 HP	37,00 kW 50,00 HP	45,00 kW 60,00 HP	55,00 kW 75,00 HP	75,00 kW 100,00 HP	90,00 kW 125,00 HP	110,00 150,00 HP
1 240 V	EDMS-10200	EDMS-10250	EDMS-10300	EDMS-10400	EDMS-10500	EDMS-10600	EDMS-10700	EDMS-11000	EDMS-11250	EDMS-11500
2 380 V	EDMS-20200	EDMS-20250	EDMS-20300	EDMS-20400	EDMS-20500	EDMS-20600	EDMS-20700	EDMS-21000	EDMS-21250	EDMS-21500
3 415 V	EDMS-30200	EDMS-30250	EDMS-30300	EDMS-30400	EDMS-30500	EDMS-30600	EDMS-30700	EDMS-31000	EDMS-31250	EDMS-31500
4 480 V	EDMS-40200	EDMS-40250	EDMS-40300	EDMS-40400	EDMS-40500	EDMS-40600	EDMS-40700	EDMS-41000	EDMS-41250	EDMS-41500
5 600 V	EDMS-50200	EDMS-50250	EDMS-50300	EDMS-50400	EDMS-50500	EDMS-50600	EDMS-50700	EDMS-51000	EDMS-51250	EDMS-51500

Gas Group B, C, D     Gas Group C, D

Wiring diagram



Wire colour

Power	
R-S-T	Orange
U-V-W	Black
F01-F02	Orange
F02-F04	Black
Auxiliary	
1÷6	Red
F05	Red
N	White

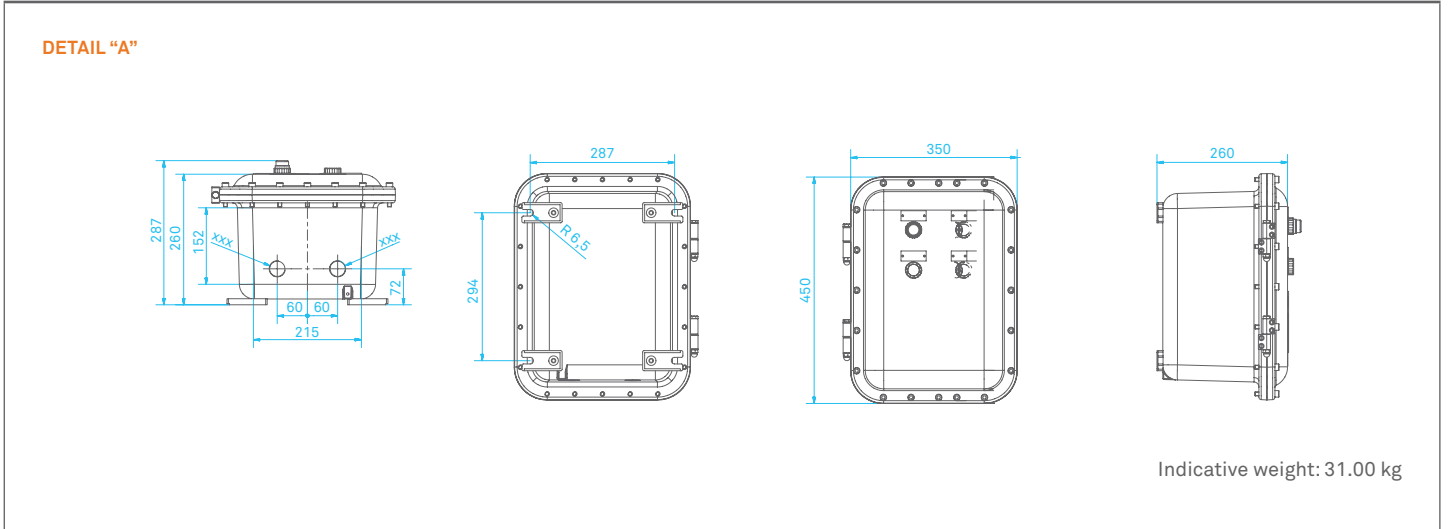
**Technical details**

Type	Power [HP]	Power [kW]	In [A]	Voltage [V]	Contactor Setting	Ampere Setting Range	Terminal Wire Range	Detail
EDMS-10005	0,5	0,37	2,2	240	3P 9A	1,6÷2,5A	1,5÷10 mm <sup>2</sup>	A
EDMS-20005			1,3	380	3P 9A	1,0÷1,6A	1,5÷10 mm <sup>2</sup>	A
EDMS-30005			1,2	415	3P 9A	1,0÷1,6A	1,5÷10 mm <sup>2</sup>	A
EDMS-40005			1,1	480	3P 9A	1,0÷1,6A	1,5÷10 mm <sup>2</sup>	A
EDMS-50005			0,9	600	3P 9A	0,63÷1A	1,5÷10 mm <sup>2</sup>	A
EDMS-10007	0,75	0,55	3,2	240	3P 9A	2,5÷4,0A	1,5÷10 mm <sup>2</sup>	A
EDMS-20007			1,8	380	3P 9A	1,6÷2,5A	1,5÷10 mm <sup>2</sup>	A
EDMS-30007			1,6	415	3P 9A	1,6÷2,5A	1,5÷10 mm <sup>2</sup>	A
EDMS-40007			1,6	480	3P 9A	1,6÷2,5A	1,5÷10 mm <sup>2</sup>	A
EDMS-50007			1,3	600	3P 9A	1,0÷1,6A	1,5÷10 mm <sup>2</sup>	A
EDMS-10010	1,00	0,75	4,2	240	3P 9A	4,0÷6,0A	1,5÷10 mm <sup>2</sup>	A
EDMS-20010			2,3	380	3P 9A	1,6÷2,5A	1,5÷10 mm <sup>2</sup>	A
EDMS-30010			2,1	415	3P 9A	1,6÷2,5A	1,5÷10 mm <sup>2</sup>	A
EDMS-40010			2,0	480	3P 9A	1,6÷2,5A	1,5÷10 mm <sup>2</sup>	A
EDMS-50010			1,7	600	3P 9A	1,6÷2,5A	1,5÷10 mm <sup>2</sup>	A
EDMS-10015	1,50	1,10	6,0	240	3P 9A	5,5÷8,0A	1,5÷10 mm <sup>2</sup>	A
EDMS-20015			3,3	380	3P 9A	2,5÷4,0A	1,5÷10 mm <sup>2</sup>	A
EDMS-30015			3,0	415	3P 9A	2,5÷4,0A	1,5÷10 mm <sup>2</sup>	A
EDMS-40015			2,6	480	3P 9A	2,5÷4,0A	1,5÷10 mm <sup>2</sup>	A
EDMS-50015			2,4	600	3P 9A	1,6÷2,5A	1,5÷10 mm <sup>2</sup>	A
EDMS-10020	2,00	1,50	6,8	240	3P 9A	5,5÷8,0A	1,5÷10 mm <sup>2</sup>	A
EDMS-20020			4,3	380	3P 9A	4,0÷6,0A	1,5÷10 mm <sup>2</sup>	A
EDMS-30020			3,5	415	3P 9A	2,5÷4,0A	1,5÷10 mm <sup>2</sup>	A
EDMS-40020			3,4	480	3P 9A	2,5÷4,0A	1,5÷10 mm <sup>2</sup>	A
EDMS-50020			2,7	600	3P 9A	2,5÷4,0A	1,5÷10 mm <sup>2</sup>	A
EDMS-10030	3,00	2,20	9,6	240	3P 12A	9,0÷13A	1,5÷10 mm <sup>2</sup>	A
EDMS-20030			6,1	380	3P 9A	5,5÷8,0A	1,5÷10 mm <sup>2</sup>	A
EDMS-30030			4,8	415	3P 9A	4,0÷6,0A	1,5÷10 mm <sup>2</sup>	A
EDMS-40030			4,8	480	3P 9A	4,0÷6,0A	1,5÷10 mm <sup>2</sup>	A
EDMS-50030			3,9	600	3P 9A	2,5÷4,0A	1,5÷10 mm <sup>2</sup>	A
EDMS-10050	5,00	3,70	15,2	240	3P 18A	12÷18A	1,5÷16 mm <sup>2</sup>	A
EDMS-20050			9,7	380	3P 12A	9,0÷13A	1,5÷10 mm <sup>2</sup>	A
EDMS-30050			7,6	415	3P 9A	5,5÷8,0A	1,5÷10 mm <sup>2</sup>	A
EDMS-40050			6,6	480	3P 9A	7,0÷10A	1,5÷10 mm <sup>2</sup>	A
EDMS-50050			6,1	600	3P 9A	5,5÷8,0A	1,5÷10 mm <sup>2</sup>	A
EDMS-10075	7,50	5,50	22	240	3P 25A	16÷24A	1,5÷25 mm <sup>2</sup>	A
EDMS-20075			14	380	3P 18A	12÷18A	1,5÷16 mm <sup>2</sup>	A
EDMS-30075			11,5	415	3P 18A	9,0÷13A	1,5÷25 mm <sup>2</sup>	A
EDMS-40075			11	480	3P 12A	9,0÷13A	1,5÷10 mm <sup>2</sup>	A
EDMS-50075			9,0	600	3P 9A	7,0÷10A	1,5÷10 mm <sup>2</sup>	A
EDMS-10100	10,00	7,50	28	240	3P 32A	23÷32A	1,5÷25 mm <sup>2</sup>	A
EDMS-20100			18	380	3P 18A	16÷24A	1,5÷16 mm <sup>2</sup>	A
EDMS-30100			15,5	415	3P 18A	12÷18A	1,5÷16 mm <sup>2</sup>	A
EDMS-40100			14	480	3P 18A	12÷18A	1,5÷16 mm <sup>2</sup>	A
EDMS-50100			11	600	3P 12A	9,0÷13A	1,5÷10 mm <sup>2</sup>	A
EDMS-10150	15,00	10,00	42	240	3P 50A	37÷50A	10÷70 mm <sup>2</sup>	B
EDMS-20150			27	380	3P 32A	23÷32A	1,5÷25 mm <sup>2</sup>	A
EDMS-30150			22	415	3P 25A	16÷24A	1,5÷25 mm <sup>2</sup>	A
EDMS-40150			21	480	3P 25A	16÷24A	1,5÷25 mm <sup>2</sup>	A
EDMS-50150			17	600	3P 18A	12÷18A	1,5÷16 mm <sup>2</sup>	A

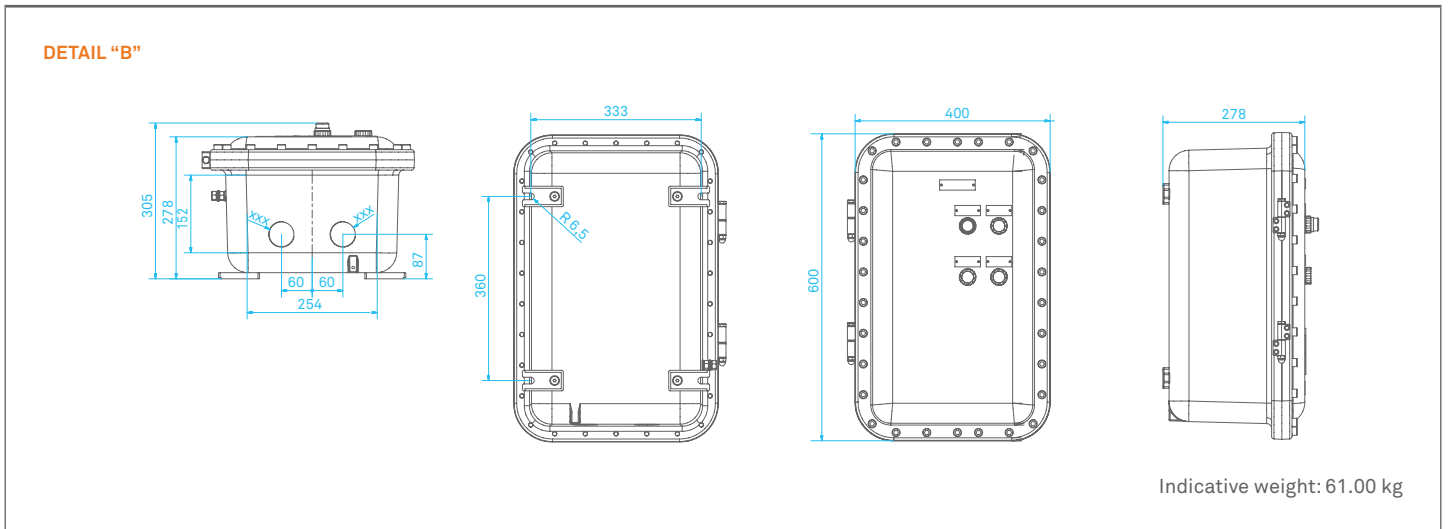
**Technical details**

Type	Power [HP]	Power [kW]	In [A]	Voltage [V]	Contactor Setting	Ampere Setting Range	Terminal Wire Range	Detail
EDMS-10200	20,00	15,00	54	240	3P 65A	48÷65A	2,5÷35 mm <sup>2</sup>	B
EDMS-20200			34	380	3P 40A	30÷38A	1,5÷25 mm <sup>2</sup>	B
EDMS-30200			30	415	3P 32A	23÷32A	1,5÷25 mm <sup>2</sup>	A
EDMS-40200			27	480	3P 32A	23÷32A	5÷25 mm <sup>2</sup>	A
EDMS-50200			22	600	3P 25A	16÷24A	1,5÷25 mm <sup>2</sup>	A
EDMS-10250	25,00	18,50	68	240	3P 80A	62÷80A	2,5÷35 mm <sup>2</sup>	B
EDMS-20250			44	380	3P 50A	37÷50A	10÷70 mm <sup>2</sup>	B
EDMS-30250			37	415	3P 40A	30÷38A	1,5÷25 mm <sup>2</sup>	B
EDMS-40250			34	480	3P 40A	30÷40A	2,5÷35 mm <sup>2</sup>	B
EDMS-50250			27	600	3P 38A	23÷32A	1,5÷25 mm <sup>2</sup>	A
EDMS-10300	30,00	22,00	80	240	3P 95A	80÷104A	2,5÷35 mm <sup>2</sup>	B
EDMS-20300			51	380	3P 65A	48÷65A	2,5÷35 mm <sup>2</sup>	B
EDMS-30300			44	415	3P 50A	37÷50A	10÷70 mm <sup>2</sup>	B
EDMS-40300			40	480	3P 40A	37÷50A	2,5÷35 mm <sup>2</sup>	B
EDMS-50300			32	600	3P 40A	30÷40A	2,5÷35 mm <sup>2</sup>	B
EDMS-10400	40,00	30,00	104	240	3P 115A	95÷120A	2,5÷35 mm <sup>2</sup>	B
EDMS-20400			66	380	3P 80A	62÷80A	2,5÷35 mm <sup>2</sup>	B
EDMS-30400			60	415	3P 65A	48÷65A	2,5÷35 mm <sup>2</sup>	B
EDMS-40400			52	480	3P 65A	48÷65A	2,5÷35 mm <sup>2</sup>	B
EDMS-50400			41	600	3P 50A	37÷50A	2,5÷35 mm <sup>2</sup>	B
EDMS-10500	50,00	37,00	130	240	3P 150A	110÷140A	10÷70 mm <sup>2</sup>	C
EDMS-20500			86	380	3P 95A	80÷104A	2,5÷35 mm <sup>2</sup>	B
EDMS-30500			72	415	3P 80A	62÷80A	2,5÷35 mm <sup>2</sup>	B
EDMS-40500			65	480	3P 80A	55÷70A	2,5÷35 mm <sup>2</sup>	B
EDMS-50500			52	600	3P 80A	48÷65A	2,5÷35 mm <sup>2</sup>	B
EDMS-10600	60,00	45,00	154	240	3P 185A	132÷220A	10÷70 mm <sup>2</sup>	C
EDMS-20600			103	380	3P 115A	95÷120A	2,5÷35 mm <sup>2</sup>	B
EDMS-30600			85	415	3P 95A	80÷104A	2,5÷35 mm <sup>2</sup>	B
EDMS-40600			77	480	3P 95A	63÷80A	2,5÷35 mm <sup>2</sup>	B
EDMS-50600			62	600	3P 95A	55÷70A	2,5÷35 mm <sup>2</sup>	B
EDMS-10750	75,00	55,00	192	240	3P 225A	132÷220A	35÷150 mm <sup>2</sup>	C
EDMS-20750			128	380	3P 150A	110÷140A	10÷70 mm <sup>2</sup>	C
EDMS-30750			105	415	3P 115A	95÷120A	2,5÷35 mm <sup>2</sup>	B
EDMS-40750			96	480	3P 115A	80÷104A	2,5÷35 mm <sup>2</sup>	B
EDMS-50750			77	600	3P 95A	63÷80A	2,5÷35 mm <sup>2</sup>	B
EDMS-11000	100,00	75,00	248	240	3P 265A	125÷500A	35÷150 mm <sup>2</sup>	C
EDMS-21000			165	380	3P 185A	57÷225A	10÷70 mm <sup>2</sup>	C
EDMS-31000			138	415	3P 185A	57÷225A	10÷70 mm <sup>2</sup>	C
EDMS-41000			124	480	3P 150A	110÷140A	10÷50 mm <sup>2</sup>	C
EDMS-51000			99	600	3P 115A	95÷120A	2,5÷35 mm <sup>2</sup>	B
EDMS-11250	125,00	90,00	312	240	3P 330A	125÷500A	35÷240 mm <sup>2</sup>	C
EDMS-21250			208	380	3P 265A	57÷225A	35÷240 mm <sup>2</sup>	C
EDMS-31250			170	415	3P 265A	57÷225A	25÷120 mm <sup>2</sup>	C
EDMS-41250			156	480	3P 185A	57÷225A	25÷120 mm <sup>2</sup>	C
EDMS-51250			125	600	3P 150A	110÷140A	10÷70 mm <sup>2</sup>	C
EDMS-11500	150,00	110,00	360	240	3P 400A	125÷500A	35÷240 mm <sup>2</sup>	C
EDMS-21500			240	380	3P 330A	125÷500A	35÷240 mm <sup>2</sup>	C
EDMS-31500			205	415	3P 265A	57÷225A	35÷240 mm <sup>2</sup>	C
EDMS-41500			180	480	3P 225A	57÷225A	25÷120 mm <sup>2</sup>	C
EDMS-51500			144	600	3P 185A	57÷225A	25÷120 mm <sup>2</sup>	C

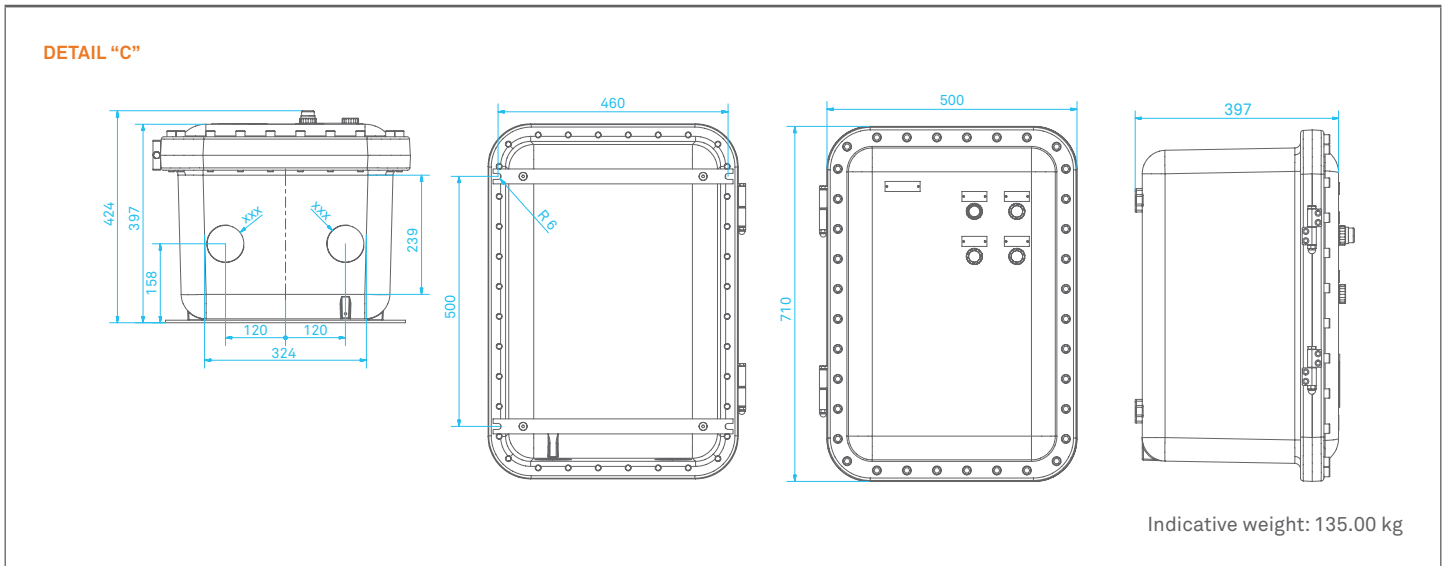
**EJB31UL - dimensions in mm**



**EJB51UL - dimensions in mm**



**EJB61UL - dimensions in mm**



REMARK:  
 Due to the development of the national and international specifications and of the technology, the above technical characteristics showed on this bulletin can be considered as binding on our confirmation only.