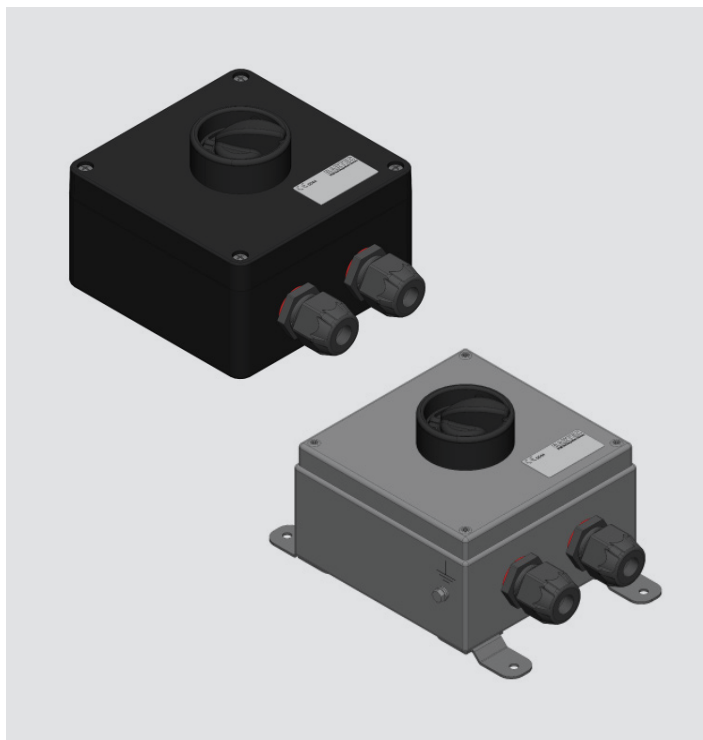


Lasttrennschalter

Datenblatt



- Gehäuse aus glasfaserverstärktem Polyester (GFK) oder Edelstahl
- Zwangsöffnende Kontakte
- Anwendungsbereich in Zone 1 und 21
- Motorschaltvermögen AC-3/AC-23 und Trenneigenschaften nach IEC/EN 60947-3
- IP66

Dieser Lasttrennschalter ist für den Einsatz in Motorstromkreisen und Verteilersystemen vorgesehen. In explosionsgefährdeten Bereichen kann der Schalter in Zone 1/21 verwendet werden. Die Öffnerkontakte sind zwangsöffnend. Neben dem robusten GFK-Material sind auch Gehäusevarianten aus hochwertigem Edelstahl erhältlich. Der Stellungswähler kann mit bis zu drei Schlössern verriegelt werden.

Explosionsschutz

Kennzeichnung nach ATEX	Ex II 2G Ex db eb IIC T6 Gb
Certification	IBExU12ATEX1099X
Kennzeichnung nach IECEx	Ex db eb IIC T6 Gb
Certification	IECEx IBE 12.0031X
Produktbeschriftung	Standard: ATEX- und IECEx-Kennzeichnung. Weitere Kennzeichnungen auf Anfrage. Bitte in Klartext angeben. Sonstige Zulassungen und Zertifikate siehe bartec.com

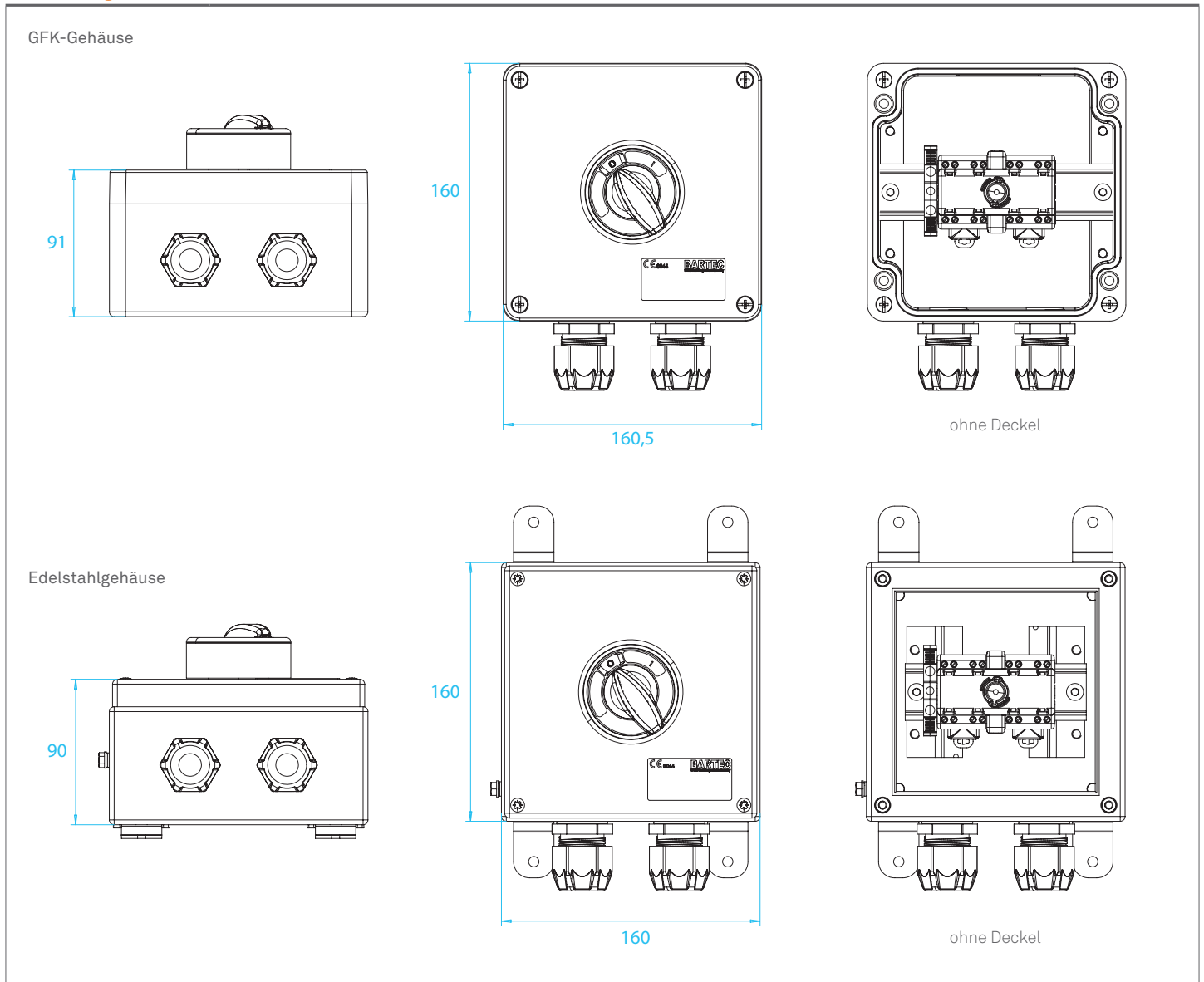
Technische Daten

Anschluss	Klemmen 4 mm ²		
Leiterklemmen	4x 2,5 mm ²		
Bemessungsisolationsspannung	max. AC 690 V		
Bemessungsstrom	max. 25 A		
Kabeleinführung	M25x1,5 für Kabel mit Ø 14–18		
Gehäusematerial	Thermoplastisches Material		
Schutzart	IP 66		
Kontaktmaterial	AgSnO ₂		
Schaltfunktion	4 Schaltkontakte NC/NO in verschiedenen Schaltstellungen		
Stellungswähler	In 0-Stellung dreifach verriegelbar mit Vorhängeschloss (max. Ø 7 mm)		
Kennzeichnung - 0/I	Schaltfunktion 0 = rastend / 1 = rastend		
Kontakte	Kontakte mit Zwangstrennung (selbstreinigend)		
Lasttrennschalter (Hauptmotorschalter)	Dreiphasig mit 3x Hauptkontakt und 1x Hilfskontakt AC-23: 25 A 690 V AC-3: 20 A 400 V AC-3: 16 A 690 V		
Steuerschalter nach DIN EN 60947-5-1 (Hilfsstromkreisschalter)	AC-15	400 V	10 A
	AC-12	400 V	16 A
	DC-13	60 V	2 A

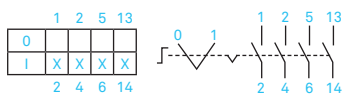
Elektrische Daten

Bemessungsisolationsspannung	$U_i = 690 \text{ V}$ $U_e = 690 \text{ V}$
Bemessungsstoßspannungsfestigkeit	$U_{imp} = 6 \text{ kV}$
Bedingter Bemessungs-kurzschlussstrom bei 400 V	$I_e = 4 \text{ kA}$
Kurzschlussstrom (Allzweck-NH-Backup-Sicherung zum Schutz von Kabeln und Stromkreisen)	max. 25 A
Thermischer Nennstrom	(+40 °C) $I_{the} = 25 \text{ A}$ (+60 °C) $I_{the} = 11 \text{ A}$
Abmessungen	Siehe Abmessungen für das komplette Gerät

Zeichnung



Kontaktanordnung des Lasttrennschalters



Andere Beschriftungen und Schaltanordnungen auf Anfrage. Standardmäßig befinden sich an der Schutzummantelung drei Bohrungen für Vorhängeschlösser. Wenn keine weiteren Angaben zur Endposition gemacht werden, befinden sich die Bohrungen an Position 0 (I) oder an der Wunschposition.

Bestellinformationen

TYP-Nr.	Strom	Gebrauchskategorien	Gehäuse	Umgebungstemperatur Ta	Anschluss
07-3103-16099002	10 A	AC-3 690 V, AC-23 690 V	GFK	-55°C > Ta > +60°C	2,5 mm ² und 4 mm ²
07-3103-16099003	20 A	AC-3 400 V, AC-23 690 V	GFK	-55°C > Ta > +50°C	4 mm ²
07-3103-16099004	25 A	AC-23 690 V	GFK	-55°C > Ta > +40°C	4 mm ²
07-3132-16099005	10 A	AC-3 690 V, AC-23 690 V	Edelstahl	-55°C > Ta > +60°C	2,5 mm ² und 4 mm ²
07-3132-16099006	20 A	AC-3 400 V, AC-23 690 V	Edelstahl	-55°C > Ta > +45°C	4 mm ²
07-3132-16099007	25 A	AC-23 690 V	Edelstahl	-55°C > Ta > +40°C	4 mm ²