



Notas sobre las instrucciones de uso

Al realizar trabajos en zonas potencialmente explosivas, la seguridad de las personas y de las instalaciones depende del cumplimiento de las instrucciones de seguridad relevantes. Las personas responsables del montaje y del mantenimiento asumen una responsabilidad especial, siendo el requisito para ello un conocimiento exacto de las normas y disposiciones vigentes.

Las instrucciones recogen las medidas de seguridad más importantes y deben ser leídas por todas las personas que trabajan con el producto para familiarizarse con su correcto manejo.

Las instrucciones deben guardarse y estar disponibles durante toda la vida útil del producto.

Descripción

Los pulsadores límite de precisión del tipo 07-296-... sirven para conmutar circuitos eléctricos de control y señalización. Si fuera necesario, se utilizarán adaptadores de actuador.

El cable de conexión se conecta en fábrica, se equipa con una compensación de tracción y se sella correctamente en la carcasa.

El elemento de mando posee una función de contacto de conmutación con un contacto de apertura forzosa.

Los pulsadores límite de precisión corresponden a las normas europeas para la protección antiexplosiva IEC/EN 60079, y por ello, están homologados para el uso en casi todas las zonas con riesgo de explosión.

Protección contra explosiones

ATEX

Certificación

II 2G Ex d IIC T6/T5 Gb

II 2D Ex tb IIIC T80 °C/T95 °C Db

CE 0044

Certificados de comprobación

PTB 03 ATEX 1143 X

IECEX

Certificación

Ex d IIC T6/T5 Gb

Ex tb IIIC T80 °C/T95 °C Db

Certificados de comprobación

IECEX EPS 12.0036X

Gama de temperatura ambiente máx.

-20 °C hasta +65 °C para T6
(-4 °F hasta +149 °F para T6)

-20 °C ÷ +75 °C para T5
(-4 °F ÷ +167 °F para T5)

-20 °C hasta +90 °C para T5 con 3 A
(-4 °F hasta +194 °F para T5 con 3 A)

Homologado para la zona

1, 2 y 21, 22

Datos técnicos

Tipo de protección

IP65 (IEC/EN 60529)

Material de la carcasa

Plástico termoplástico reforzado de fibra de vidrio, resistente a impactos, autoextinguible UL 94-VO

Capacidad de carga de corriente eléctrica

6 A 250 V AC (AC-15)

0,25 A 230 V DC (DC-13)

4 A 24 V DC (DC-13)

Equipamiento con contactos

1 contacto de reposo / 1 contacto de trabajo

Sistema de conmutación

Sincronización, contacto de reposo de apertura forzosa

Clase de conexión

Potencia de conexión H05VV-F;

4 x 0,75 mm² (18 AWG)

Protección contra cortocircuito

Fusible de 6 A gL/gG D

Frecuencia de conmutación

máx. 1800 / h

Precisión del punto de mando con conmutación repetida

± 0,1 mm (± 0,004 in)

Amplitud de apertura del contacto

máx. 2 x 4,5 mm (0,18 in)

Vida útil

Mecánica: > 1 millón de maniobras

Eléctrica: según esfuerzo

Resistencia a la vibración

10 G con 10 a 2000 Hz

Resistencia al impacto / choque

50 G con una duración del choque de 6 ms

Émbolo / actuador

Acero inoxidable

Véase la hoja de datos para las variantes del actuador

Instrucciones de seguridad

Los pulsadores límite de precisión fueron diseñados para asumir funciones orientadas hacia la seguridad como partes de una instalación completa o máquina. Un sistema completo orientado en la seguridad suele comprender sensores, unidades de evaluación, aparatos indicadores y conceptos para desconexiones seguras. Corresponde a la responsabilidad del fabricante de una instalación o máquina asegurar el correcto funcionamiento global.

BARTEC no asume ninguna responsabilidad por recomendaciones que se transmiten o introducen con esta descripción. En base a esta descripción no se pueden deducir nuevos derechos de garantía o responsabilidad que superen las condiciones generales de suministro de BARTEC.

Su uso en márgenes diferentes a los indicados o la modificación del producto por personas ajenas al fabricante libera a BARTEC de responsabilidad por deficiencias de la mercancía o responsabilidad de mayor alcance.

A la hora construir o explotar instalaciones eléctricas con protección contra explosión, se tienen que observar las disposiciones pertinentes sobre montaje y servicio.

Se deben respetar las normas legales vigentes y otras directrices vinculantes en materia de seguridad, prevención de accidentes y protección del medio ambiente.

El pulsador límite de precisión solamente debe utilizarse estando limpio e intacto. No utilizarlo como tope mecánico.

No se permiten remodelaciones ni modificaciones en el pulsador límite de precisión.

Señales de aviso

Los puntos especialmente importantes de estas instrucciones de uso están señalados con un símbolo:



PELIGRO señala un peligro que produce la muerte o una grave lesión si no se evita.



ADVERTENCIA señala un peligro que puede producir la muerte o una grave lesión si no se evita.



ATENCIÓN señala un peligro que puede producir lesiones si no se evita.

AVISO

AVISO señala medidas que sirven para evitar daños materiales.



Avisos e información importantes para el manejo eficaz, económico y ecológico.

Normas aplicadas

IEC 60079-0:2007
EN 60079-0:2009
IEC 60079-1:2007
EN 60079-1:2007
IEC 60079-31:2008
EN 60079-31:2009
EN 60947-5-1:2004
EN ISO 13849-1

Transporte, almacenamiento

AVISO

Daños en el pulsador límite de precisión por transporte y almacenamiento incorrectos.

- Sólo está permitido realizar el transporte y el almacenamiento en el embalaje original.

Montaje, instalación y puesta en funcionamiento



Grave peligro de lesiones por procedimiento incorrecto.

- Cualquier trabajo de montaje, desmontaje, instalación o puesta en funcionamiento debe llevarlo a cabo exclusivamente personal especializado y autorizado para ello.

Montaje / Desmontaje



Grave peligro de lesiones por un montaje incorrecto.

- Observar IEC/EN 60079-14 para el montaje de materiales eléctricos en zonas con riesgo de explosión.

Tener en cuenta durante el montaje:

- Comprobar si el pulsador límite de precisión se encuentra en perfecto estado.
- Instalar fijamente el cable de conexión del pulsador límite de precisión de modo que esté suficientemente protegido contra daños mecánicos.

Instalación



Véase la página 3 para la conexión e identificación de los conductores y el diagrama de recorrido del mando. Véase la hoja de datos técnicos del pulsador límite de precisión para las variantes del actuador.

Puesta en funcionamiento

Antes de la puesta en funcionamiento se debe comprobar que:

- El pulsador límite de precisión esté debidamente instalado.
- El pulsador límite de precisión no esté dañado.
- No haya partículas extrañas en el recorrido de actuación.
- Los cables estén correctamente instalados.
- Todos los tornillos estén apretados.
- El encapsulado del interruptor no esté dañado.



Los rangos de temperatura así como la descarga de tracción de los conductores se refieren al "montaje fijo de los conductores".

Funcionamiento



Peligro de muerte o peligro de sufrir lesiones por empleo no conforme al uso previsto.

- Utilizar los pulsadores límite de precisión solamente dentro de los límites técnicos aplicables para ellos (véase la página 1).

Mantenimiento y reparación de averías



Grave peligro de lesiones por procedimiento incorrecto.

- Todos los trabajos destinados al mantenimiento y la reparación de averías los debe realizar exclusivamente personal técnico autorizado.
- Cumplir la norma IEC/EN 60079-17.

Mantenimiento



Graves accidentes por componentes dañados.

- Revisar el pulsador límite de precisión periódicamente por grietas, daños y ajuste firme.

El propietario del pulsador límite de precisión debe mantenerlo en correcto estado, utilizarlo debidamente y supervisar.

Reparación de averías

El pulsador límite de precisión está defectuoso cuando la unidad de conmutación ya no tenga ninguna función de conmutación.

Los pulsadores límite de precisión defectuosos no pueden ser reparados. Deben ser reemplazados respetando las instrucciones de uso.

Accesorios, repuestos

Para la conexión en la zona Ex, BARTEC ofrece un gran número de cajas de bornes, véase el catálogo de BARTEC.

Eliminación

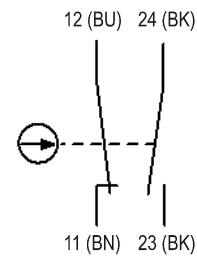
Los componentes de los pulsadores límite de precisión contienen piezas metálicas y de plástico.

Por tanto, se deben respetar los requisitos legales para eliminar chatarra electrónica (por ejemplo: eliminación por una empresa de eliminación de residuos autorizada).

Dirección del servicio

BARTEC GmbH
 Max-Eyth-Straße 16
 97980 Bad Mergentheim
 Alemania
 Tel.: +49 7931 597-0
 Fax: +49 7931 597-119

Conexión



Explicaciones:

- BK conductor negro
- BN conductor marrón
- BU conductor azul

Dimensiones en mm (pulgadas)

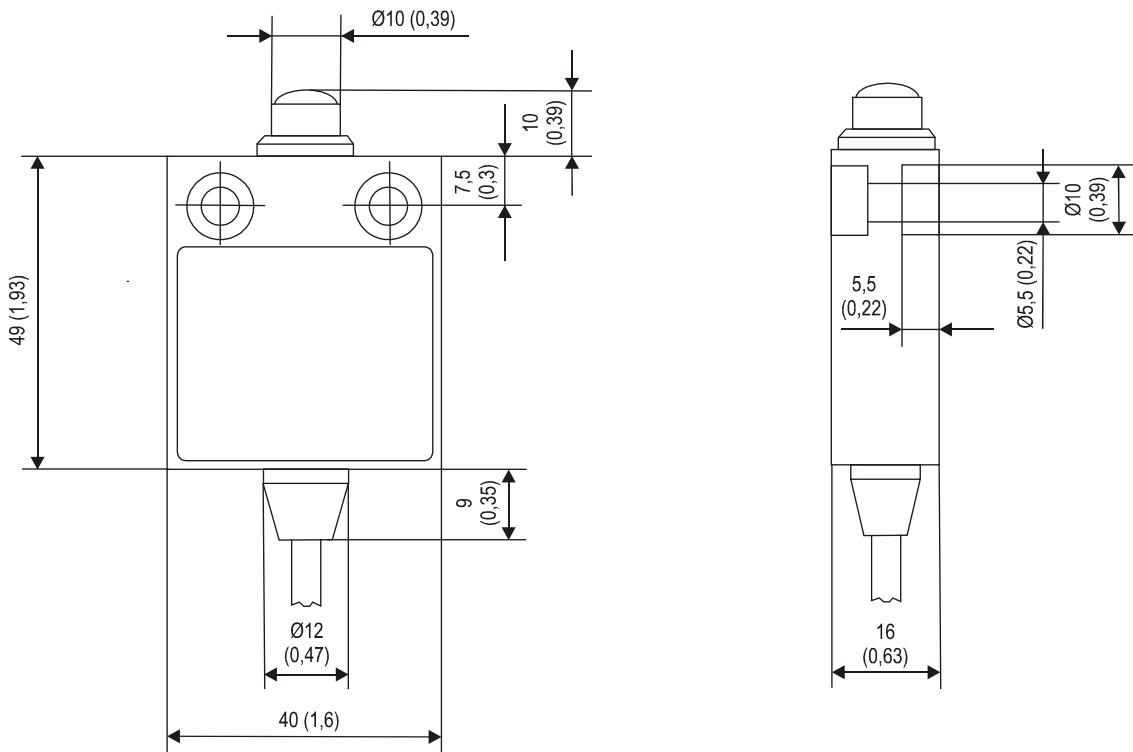
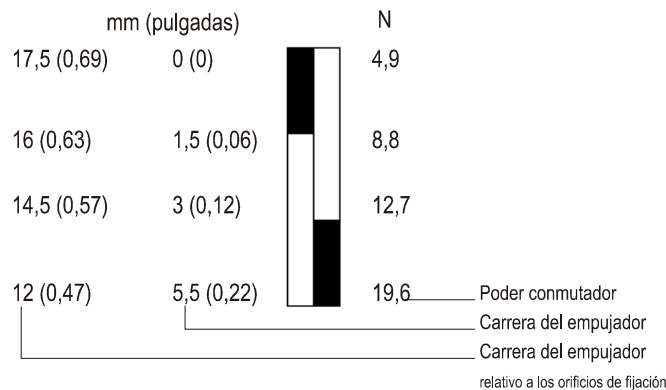


Diagrama de recorrido del mando



01-2960-7D0001/A-01/13-STVT-302249

Erklärung der Konformität
Declaration of Conformity
Attestation de conformité

Nº 01-2960-7C0001

BARTEC

BARTEC GmbH
Max-Eyth-Straße 16
97980 Bad Mergentheim
Germany



Wir	We	Nous
BARTEC GmbH,		
erklären in alleiniger Verantwortung, dass das Produkt	declare under our sole responsibility that the product	attestons sous notre seule responsabilité que le produit
Präzisionsgrenztaster	Precision limit switch	Précision interrupteur-limiteur

Typ 07-2961-6*/******

auf das sich diese Erklärung bezieht den Anforderungen der folgenden Richtlinien (RL) entspricht	to which this declaration relates is in accordance with the provision of the following directives (D)	se référant à cette attestation correspond aux dispositions des directives (D) suivantes
--	---	--

ATEX-Richtlinie 94/9/EG

ATEX-Directive 94/9/EC

ATEX-Directive 94/9/CE

Maschinen-Richtlinie 2006/42/EG

Machinery Directive 2006/42/EC

Directive Européenne de l'Equipment 2006/42/CE

und mit folgenden Normen oder normativen Dokumenten übereinstimmt

and is in conformity with the following standards or other normative documents

et est conforme aux normes ou documents normalifs ci-dessous

**EN 60079-0:2009
EN 60079-1 :2007**

**EN 60079-31 :2009
EN 60947-5-1 :2004**

**EN ISO 13849-1
EN 60529:1991+A1:2000**

Kennzeichnung

Marking

Marquage

II 2 G Ex d IIC T6/T5 Gb

II 2 D Ex tb IIIC T80°C/T95°C Db

Verfahren der EG-Baumusterprüfung / Benannte Stelle

Procedure of EC-Type Examination / Notified Body

Procédure d'examen CE de type / Organisme Notifié

PTB 03 ATEX 1143 X

0102 PTB, Bundesallee 100, 38116 Braunschweig, D

CE 0044

Bad Mergentheim, den 21.03.2011

W Warmuth
ppa. Ewald Warmuth
Geschäftsleitung / General Manager

03-0383-0289