



Концевой переключатель в пластиковом корпусе

Преимущества

- Принудительная развязка
- Очень прочная конструкция
- Степень защиты IP 65
- Множество версий исполнительного механизма
- Защита персонала GS-ET 15

Описание

Кроме прецизионного выключателя в металлическом корпусе компания BARTEC предлагает такой концевой выключатель в пластмассовом корпусе. Корпус изготовлен из ударопрочного пластика и имеет степень защиты IP 65 по IEC/EN 60529. На основе его конструкции можно смонтировать несколько концевых переключателей по тандемной схеме в одной плоскости на небольшом монтажном пространстве.

Этим Вы достигаете многократного срабатывания переключающих процессов. Соединительный кабель подведен с рабочей стороны и герметизирован в корпусе посредством эпоксидной смолы. Мы поставляем этот прочный концевой переключатель с кабелем стандартной длины 3 м.

Другие длины Вы можете получить на заказ.

Встроенный коммутационный элемент имеет функцию переключающего контакта с принудительно размыкаемым контактом. Он включает защиту персонала по GS-ET 15.

Высокая вибростойкость и большая износостойкость - результат обширной экспериментальной работы. Допуск для взрывоопасных областей создает предпосылки для применения этого переключателя почти во всех областях автоматизации, машино- и приборостроения.

Взрывозащита

Маркировка

ATEX II 2G Ex d IIC T6, T5 Gb
 II 2D Ex tb IIIC T80 °C, T95 °C Db

Сертификат испытаний

PTB 03 ATEX 1143 X

IECEx

Ex d IIC T6, T5 Gb
Ex tb IIIC T80 °C, T95 °C Db

Сертификат испытаний

IECEx EPS 12.0036 X

Другие сертификаты и сертификаты, см. www.bartec-group.com

Температура использования

От -20 °C до +100 °C
в зависимости от типа и используемых материалов

Температура окружающей среды для концевого выключателя

T5 макс. до +90 °C
T6 макс. до +65 °C
в зависимости от расчетного тока

Технические характеристики

Степень защиты

IEC/EN 60529: IP 65

Корпус

Ударопрочный термопластик, самозатухающий UL 94-V0

Коммутационный элемент

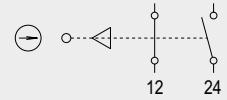
1 размыкающий/1 замыкающий
гальваническая развязка
Размыкающий - принудительная развязка по VDE 0113, часть 1

Присоединение

4-жильный кабель H05VV-F
сечение: 0,75 мм²
длина: 3 м/5 м/10 м

Цветная маркировка жил

11 = BN
12 = BU
23 = BK
24 = BK



Электрическая конструкция

EN 60947-5-1
EN 60947-1

Номинальное напряжение

AC 250 В/DC 230 В

Номинальный ток

AC 6 А
DC 0,25 А

Коммутационная способность

	при AC-15	при DC-13
250 В	6 А	-
230 В	-	0,25 А
24 В	-	4 А

Защита от короткого замыкания

6 AgL/gG D-предохранитель

Механические свойства

Допуск точки переключения

± 0,5 мм в зависимости от управления

Допуск по разрывной силе

± 1 Н

Точность воспроизведения точки переключения

± 0,1 мм

Срок службы механической части

> 1 миллион циклов переключения

Макс. частота переключений

1800 циклов переключения/час

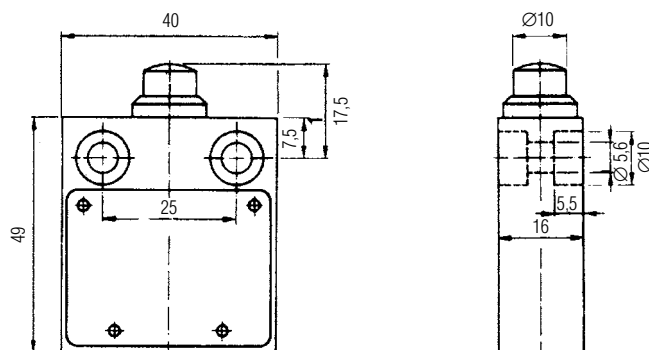
Вибропрочность

10 г при частоте от 10 до 2000 Гц

Ударная прочность/прочность при сотрясениях

50 г при продолжительности ударного воздействия 6 мс

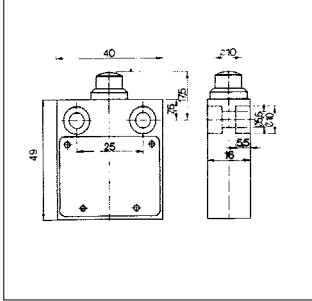
Размеры



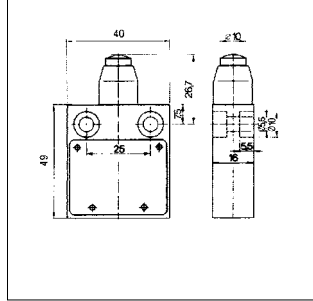


Варианты поставки

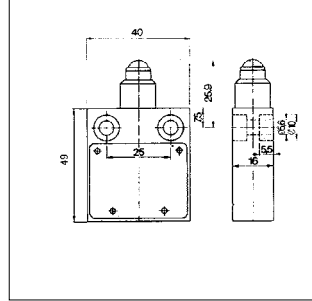
**Толкатель
07-2961-1.62/01**



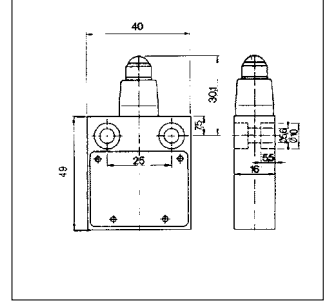
**Мембранный толкатель
07-2961-1.62/02**



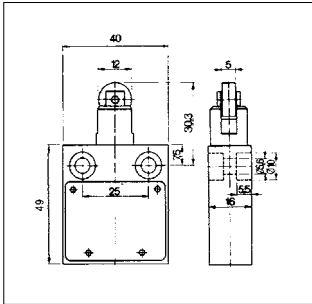
**Шариковый толкатель
07-2961-1.62/03**



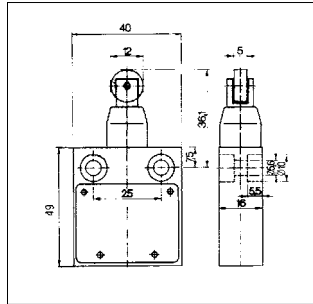
**Шариково-мембранный
07-2961-1.62/04**



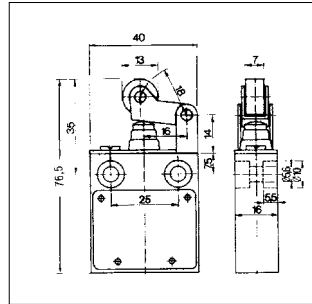
**Роликовый толкатель
07-2961-1.62/09**



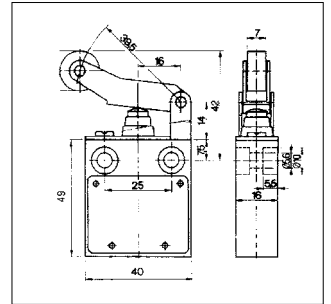
**Мембранно-роликовый
толкатель 07-2961-1.62/10**



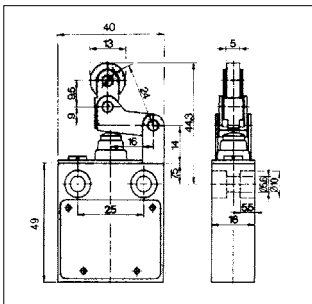
**Мембранно-роликовый рычаг
07-2961-1.62/14**



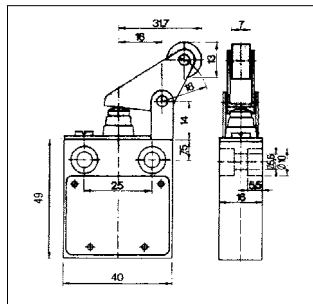
**Мембранно-роликовый рычаг,
удл. 07-2961-1.62/16**



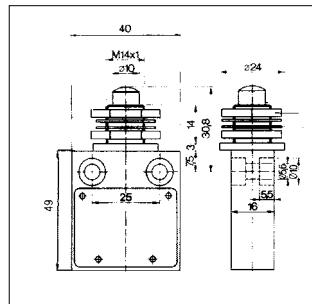
**Наклоняющийся мембраннорол.
рычаг 07-2961-1.62/18**



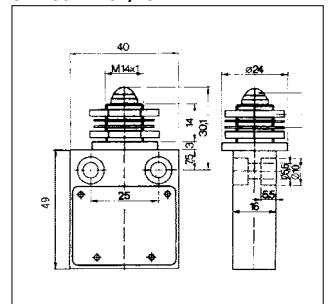
**Параллельный роликовый рычаг
07-2961-1.62/20**



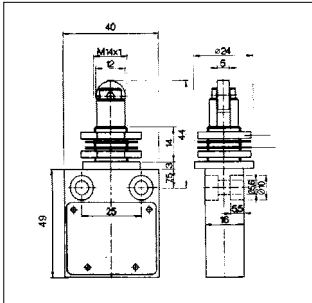
**Толкатель с фронтальным
креплением 07-2961-1.62/47**



**Шариковый толкатель с
фронтальным креплением
07-2961-1.62/49**



**Роликовый толкатель с
фронтальным крепл.
07-2961-1.62/51**



Номер заказа 07-2961-1 62/

Просьба вписать код.
Право на технические изменения сохраняется.

Длина кабеля	
3 м	3
5 м	5
10 м	0

**Управл.
элемент**

Диаграмма хода

