



Hinweise zur Anleitung

Bei Arbeiten in explosionsgefährdeten Bereichen hängt die Sicherheit von Personen und Anlagen von der Einhaltung der relevanten Sicherheitsvorschriften ab. Personen, die für die Montage und Wartung zuständig sind, tragen eine besondere Verantwortung.

Voraussetzung dafür ist eine genaue Kenntnis der geltenden Vorschriften und Bestimmungen.

Die Anleitung fasst die wichtigsten Sicherheitsmaßnahmen zusammen und muss von allen Personen, die mit dem Produkt arbeiten, gelesen werden, damit sie mit der richtigen Handhabung des Produkts vertraut sind.

Die Anleitung ist aufzubewahren und muss über die gesamte Lebensdauer des Produkts zur Verfügung stehen.

Beschreibung

Die Präzisionsgrenztaster, Typ 07-295-...30, dienen zum Schalten von Steuer- und Signalstromkreisen. Nach Bedarf werden Betätigervorsätze verwendet.

Das Anschlusskabel wird werkseitig verdrahtet, mit einer Zugentlastung versehen und im Gehäuse sicher vergossen.

Der eingebaute Basisschalter ist ein 1-poliger Wechsler mit hoher Schaltgenauigkeit und präziser Reproduzierbarkeit des Schaltpunktes.

Die Präzisionsgrenztaster entsprechen den Europäischen Normen für den Explosionsschutz IEC/EN 60079 und sind daher für den Einsatz in nahezu allen explosionsgefährdeten Bereichen zugelassen.

Explosionsschutz

ATEX

Kennzeichnung

⊕ II 2G Ex d IIC T6 Gb

⊕ Ex tb IIIC T80°C Db

CE 0044

Prüfbescheinigung

PTB 03 ATEX 1142 X

IECEx

Kennzeichnung

Ex d IIC T6 Gb

Ex tb IIIC T80°C Db

Prüfbescheinigung

IECEx EPS 12.0037X

Max. Umgebungstemperaturbereich

-20 °C bis +60 °C

(-4 °F bis +140 °F)

Zugelassen für die Zonen

1, 2 und 21, 22

Technische Daten

Schutzart

IP65 (IEC/EN 60529)

Gehäusewerkstoff

GD-AL-Legierung

Strombelastbarkeit

5 A 250 V AC (AC-15)

0,16 A 230 V DC (DC-13)

0,1 A 250 V AC

max. 25 VA für Goldkontakte

Übergangswiderstand

60 mΩ, gemessen am Kabelende
bei 1 m (3.28 ft) Kabellänge

Schaltglieder

Wechsler mit Einfachunterbrechung

Schaltsystem

Sprungschaltung

Anschlussart

Anschlussleitung H05VV-F;
4 x 0,75 mm² (18 AWG)

Kurzschlusschutz

5 A gL/gG D-Sicherung

Schalhäufigkeit

Max. 1800 / h

Schaltpunktgenauigkeit bei wiederholtem Schalten

± 0,1 mm (± 0,004 in)

Kontaktöffnungsweite

-

Lebensdauer

Mechanisch: > 1 Million Schaltspiele

Elektrisch: je nach Belastung

Vibrationsfestigkeit

10 G bei 10 bis 2000 Hz

Stoßfestigkeit / Schockfestigkeit

50 G bei einer Schockdauer von 6 ms

Stoßel / Betätiger

Rostfreier Stahl

Betätiger-Varianten, siehe Datenblatt

Sicherheitshinweise

Die Präzisionsgrenztaster wurden entwickelt, um als Teil einer Gesamtanlage oder Maschine sicherheitsgerichtete Funktionen zu übernehmen. Ein komplettes sicherheitsgerichtetes System enthält in der Regel Sensoren, Auswerteeinheiten, Meldegeräte und Konzepte für sichere Abschaltungen. Es liegt im Verantwortungsbereich des Herstellers einer Anlage oder Maschine, die korrekte Gesamtfunktion sicherzustellen.

BARTEC übernimmt keine Haftung für Empfehlungen, die durch diese Beschreibung gegeben oder impliziert werden. Aufgrund dieser Beschreibung können keine neuen, über die allgemeinen BARTEC-Lieferbedingungen hinausgehenden, Garantie-, Gewährleistungs- oder Haftungsansprüche abgeleitet werden.

Der Einsatz in anderen als den genannten Bereichen oder die Veränderung des Produkts durch einen anderen als den Hersteller ist nicht erlaubt und befreit BARTEC von Mängelhaftung und weiterführender Haftung.

Beim Errichten oder Betrieb explosionsgeschützter elektrischer Anlagen sind die einschlägigen Errichtungs- und Betriebsbestimmungen zu beachten.

Es müssen die allgemein gültigen gesetzlichen Regeln und sonstige verbindliche Richtlinien zur Arbeitssicherheit, zur Unfallverhütung und zum Umweltschutz eingehalten werden.

Der Präzisionsgrenztaster darf nur in sauberem, unbeschädigten Zustand betrieben werden. Den Präzisionsgrenztaster nicht als mechanischen Anschlag verwenden. Umbauten und Veränderungen sind nicht gestattet.

Kennzeichnung

Besonders wichtige Stellen dieser Anleitung sind mit einem Symbol gekennzeichnet:

GEFAHR

GEFAHR kennzeichnet eine Gefahr, die zu Tod oder schwerer Verletzung führt, wenn sie nicht vermieden wird.

WARNUNG

WARNUNG kennzeichnet eine Gefahr, die zu Tod oder schwerer Verletzung führen kann, wenn sie nicht vermieden wird.

VORSICHT

VORSICHT kennzeichnet eine Gefahr, die zu Verletzungen führen kann, wenn sie nicht vermieden wird.

ACHTUNG

ACHTUNG kennzeichnet Maßnahmen zur Vermeidung von Sachschäden.

Hinweis

Wichtige Hinweise und Informationen zum wirkungsvollen, wirtschaftlichen & umweltgerechten Umgang.

Eingehaltene Normen

IEC 60079-0:2007
EN 60079-0:2009
IEC 60079-1:2007
EN 60079-1:2007
IEC 60079-31:2008
EN 60079-31:2009
EN 60947-5-1:2004

Transport, Lagerung

ACHTUNG

Schäden am Präzisionsgrenztaster durch falschen Transport oder falsche Lagerung.

- Transport und Lagerung nur in Originalverpackung gestattet.

Montage, Installation und Inbetriebnahme

WARNUNG

Schwere Verletzungsgefahr durch falsche Vorgehensweise.

- Arbeiten zur Montage, Demontage, Installation und Inbetriebnahme darf ausschließlich befugtes Fachpersonal ausführen.

Montage/Demontage

WARNUNG

Schwere Verletzungsgefahr durch falsche Montage.

- Für das Errichten von elektrischen Betriebsmittel in explosionsgefährdeten Bereichen die IEC/EN 60079-14 beachten.

Vor der Montage ist zu prüfen, dass sich der Präzisionsgrenztaster in einwandfreiem Zustand befindet.

Die Präzisionsgrenztaster sind metallgekapselt und mit einem Schutzleiter (grün/gelb) ausgerüstet. Zusätzlich ist außen am Gehäuse ein Schutzleiteranschluss vorhanden.

Die Anschlussleitung dieses Schalters muss fest und so verlegt werden, dass sie vor mechanischer Beschädigung hinreichend geschützt ist.

Installation

Hinweis

Anschluss und Leitungskennzeichnung, siehe Seite 3. *Betätiger-Varianten und Schaltwegdiagramm, siehe Datenblatt des Präzisionsgrenztasters.*

Inbetriebnahme

Vor der Inbetriebnahme prüfen:

- Der Präzisionsgrenztaster ist vorschriftsmäßig installiert.
- Der Präzisionsgrenztaster ist nicht beschädigt.
- Keine Fremdkörper sind im Betätigungsweg.
- Die Kabel sind ordnungsgemäß verlegt.
- Alle Schrauben sind fest angezogen.
- Die Schalterkapselung ist nicht beschädigt.

Hinweis

Die Temperaturbereiche sowie die Zugentlastung der Leitungen sind für die „feste Verlegung der Leitungen“ angegeben.

Betrieb

GEFAHR

Tod oder Verletzungsgefahr durch nicht bestimmungsgemäße Verwendung.

- Die Präzisionsgrenztaster nur in den für sie geltenden technischen Grenzen betreiben (siehe Seite 1).

Wartungs- und Störungsbeseitigung

WARNUNG

Schwere Verletzungsgefahr durch falsche Vorgehensweise.

- Arbeiten zur Wartung- und Störungsbeseitigung darf ausschließlich befugtes Fachpersonal ausführen.
- Die IEC/EN 60079-17 ist zu beachten.

Wartungsarbeiten

WARNUNG

Schwere Unfälle durch beschädigte Komponenten.

- Präzisionsgrenztaster und Kabel regelmäßig auf Risse, Beschädigungen und festen Sitz prüfen.

Der Betreiber des Präzisionsgrenztasters hat diesen in ordnungsgemäßem Zustand zu halten, ordnungsgemäß zu betreiben und zu überwachen.

Störungsbeseitigung

Der Präzisionsgrenztaster ist defekt, wenn die Schalteinheit keine Schaltfunktion mehr hat. Defekte Präzisionsgrenztaster können nicht repariert werden. Sie müssen unter Berücksichtigung dieser Betriebsanleitung getauscht werden.

Zubehör, Ersatzteile

Für den Anschluss im Ex-Bereich bietet BARTEC eine Vielzahl von Klemmenkästen an, siehe BARTEC Katalog.

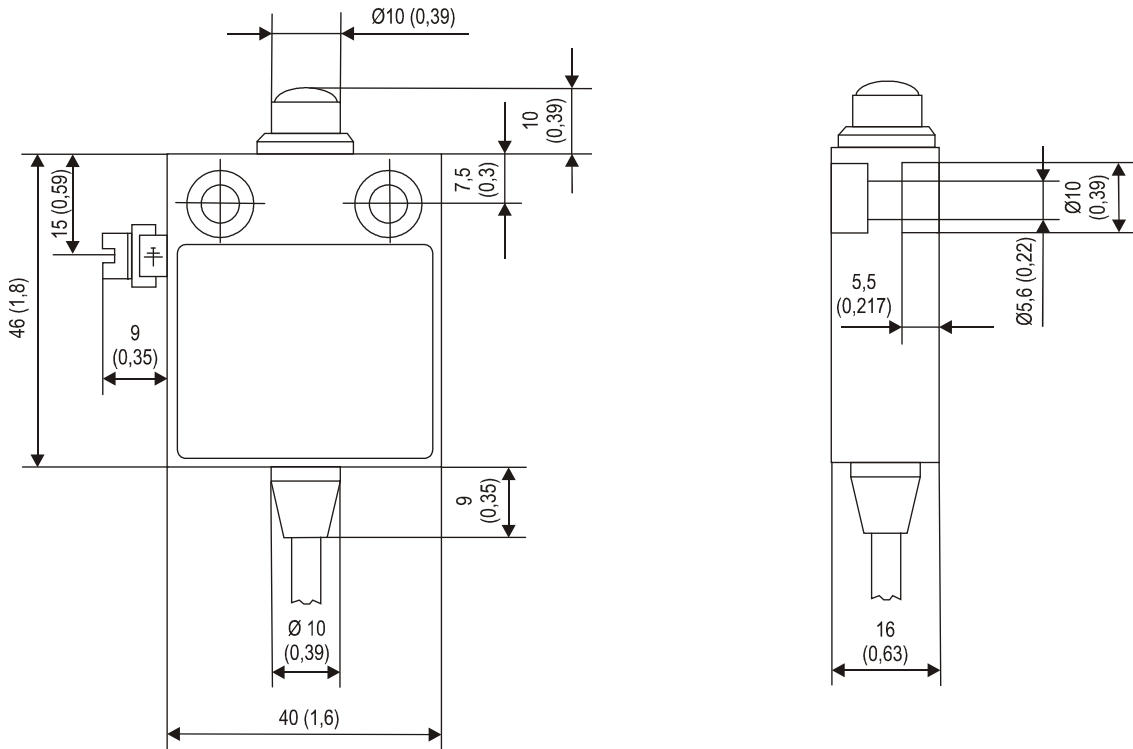
Entsorgung

Die Komponenten der Präzisionsgrenztaster enthalten Metall- und Kunststoff-Teile. Daher müssen für die Entsorgung die gesetzlichen Anforderungen für Elektroschrott eingehalten werden (z. B. Entsorgung durch ein zugelassenes Entsorgungsunternehmen).

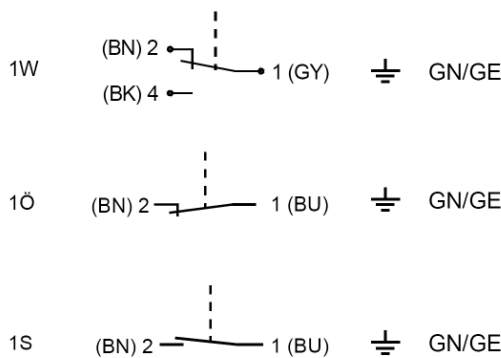
Service-Adresse

BARTEC GmbH
 Max-Eyth-Straße 16
 97980 Bad Mergentheim
 Deutschland
 Tel.: +49 7931 597-0
 Fax: +49 7931 597-119

Abmessungen in mm (in)



Anschluss



Erläuterungen:

- BK schwarze Ader
- BN braune Ader
- BU blaue Ader
- GY graue Ader
- GN/GE grün-gelbe Ader

01-2950-7D0001/A-01/13-STVT-302248

Erklärung der Konformität
Declaration of Conformity
Attestation de conformité

N° 01-2950-7C0001



BARTEC GmbH
Max-Eyth-Straße 16
97980 Bad Mergentheim
Germany



Wir	We	Nous
BARTEC GmbH,		
erklären in alleiniger Verantwortung, dass das Produkt	declare under our sole responsibility that the product	attestons sous notre seule responsabilité que le produit
Präzisionsgrenztaster	Precision limit switch	Précision interrupteur-limiteur

Typ 07-295*-30/******

auf das sich diese Erklärung bezieht den Anforderungen der folgenden Richtlinien (RL) entspricht	to which this declaration relates is in accordance with the provision of the following directives (D)	se référant à cette attestation correspond aux dispositions des directives (D) suivantes
---	--	---

ATEX-Richtlinie 94/9/EG

ATEX-Directive 94/9/EC

ATEX-Directive 94/9/CE

und mit folgenden Normen oder normativen Dokumenten übereinstimmt

and is in conformity with the following standards or other normative documents

et est conforme aux normes ou documents normatifs ci-dessous

**EN 60079-0:2009
EN 60079-1 :2007**

**EN 60079-31 :2009
EN 60947-5-1 :2004**

EN 60529:1991+A1:2000

Kennzeichnung

Marking

Marquage

**II 2 G Ex d IIC T6 Gb
II 2 D Ex tb IIIC T80°C Db**

Verfahren der EG-Baumusterprüfung / Benannte Stelle

Procedure of EC-Type Examination / Notified Body

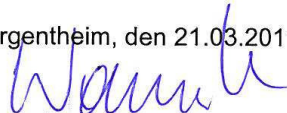
Procédure d'examen CE de type / Organisme Notifié

PTB 03 ATEX 1142 X

0102 PTB, Bundesallee 100, 38116 Braunschweig, D

CE 0044

Bad Mergentheim, den 21.03.2011


ppa. Ewald Warmuth
Geschäftsleitung / General Manager

03-0383-0289