



Interruptor de final de carrera encapsulados en metal

Características

- Construcción muy robusta
- Clase de protección IP 65
- Salida de cable variable
- 16 diferentes versiones de actuadores

Descripción

Los interruptores final de carrera de la serie RET tienen una encapsulación metálica, son de alta precisión y cuentan con un diseño compacto, robusto y a anti-deflagrante.

El cable de conexión está provisto de un dispositivo de alivio de protección, alambrado en fábrica e incrustado en la carcasa de manera segura.

Este robusto interruptor final de carrera se suministra junto con un cable estándar de 3 metros de longitud. Longitudes de cable especiales o salidas de cable laterales disponibles bajo pedido. El accionamiento es un contacto de 1 polo con alta precisión de conmutación y una muy baja tolerancia respecto al punto de conexión.

La alta resistencia a la vibración y la larga vida útil son fruto de una exhaustiva investigación. La certificación para zonas potencialmente explosivas, así como la clase alta de protección IP 65, hacen de este interruptor el dispositivo ideal para prácticamente cualquier ámbito de la tecnología de automatización y de la ingeniería mecánica.

Protección contra explosiones

Certificación

- ⊕ II 2G Ex d IIC T6
- ⊕ II 2D Ex tD A21 IP 65 T 80 °C

Certificado de ensayo

PTB 03 ATEX 1142 X

Temperatura ambiente

- 20 °C a +60 °C
- 20 °C a +90 °C para T5 con 3 A

Datos técnicos

Clase de protección

IP 65 (IEC/EN 60529)

Carcasa

aleación AL, con capa dura

Elemento de conmutación

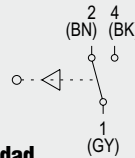
Microrruptor integrado

Conexión

conductor de 4 hilos (H05 VV-F)
Sección del hilo: 0,75 mm²
Longitud del conductor: 3 m
otras longitudes bajo pedido

Código de colores de los flexibles

- 1 = GY
- 2 = BN
- 4 = BK
- PE = GN/YE



Conexión de equipotencialidad

Terminal Ex externo

Categoría de uso

- CA-15 5 A 250 V
- CC-13 0,16 A 230 V

Potencia de conmutación

	CA	CC (induct.)	CC (resistivos)
250 V	6,5 A	-	-
220 V	-	0,16 A	-
110 V	-	0,2 A	0,5 A
60 V	-	0,5 A	1,0 A
24 V	-	4,0 A	5,0 A
12 V	-	6,5 A	6,5 A

Características eléctricas

Tipo de contacto

Conmutador de un polo

Resistencia de transferencia

60 mΩ, medición al final del cable con una longitud de cable de 1 m

Propiedades mecánicas

Tolerancias del punto de conmutación

± 0,5 mm según actuador

Tolerancia de la potencia de conmutación

± 1 N

Precesión de repetición

± 0,1 mm

Vida útil mecánica

10⁶ conmutaciones

Resistencia a las vibraciones

10 g con 10 a 2 000 Hz

Resistencia a golpes/choques

50 g con una duración de golpe de 6 ms

Salida de cable

- base
- lateral
- con prensaestopas en la base
- con prensaestopas laterales

Dimensiones

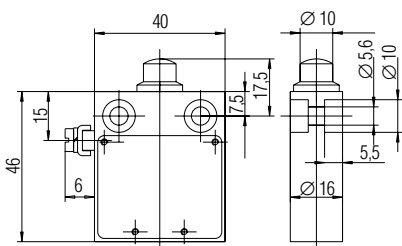


Tabla de selección

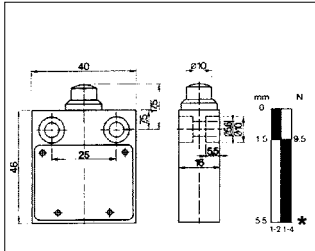
Material del contacto	ID	Salida de cable	ID	Longitud del cable	ID
Ag	1	base	1	3 m	3
		lateral	2		
Ag Au 0,1 A	3	con prensaestopas en la base	3	Longitud especial bajo pedido	0
0,1 A	4	con prensaestopas laterales	4		

➔ Referencia completa 07-295 [] - [] [] 30/ [] [] Actuador
Introduzca el número de identificación.

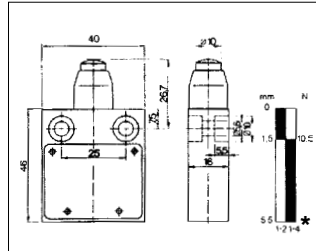


Tabla de selección dibujos a escala y diagrama de recorridos

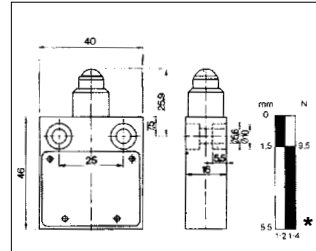
Empujador 07-2951-..30/01



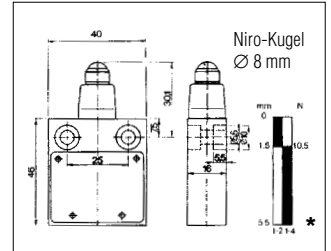
Empujador de membrana 07-2951-..30/02



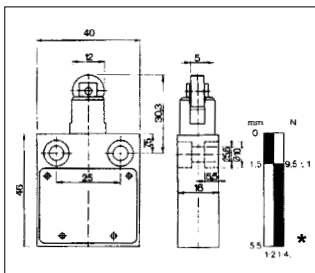
Empujador esférico 07-2951-..30/03



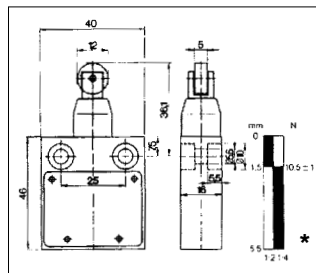
Empujador esférico con membrana 07-2951-..30/04



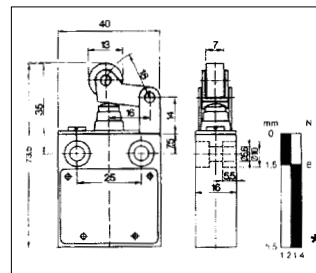
Empujador de rodillo 07-2951-..30/09



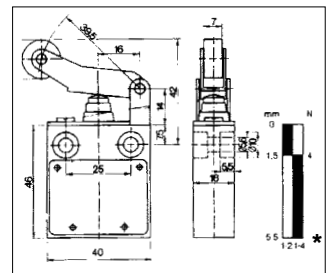
Empujador de rodillo con membrana 07-2951-..30/10



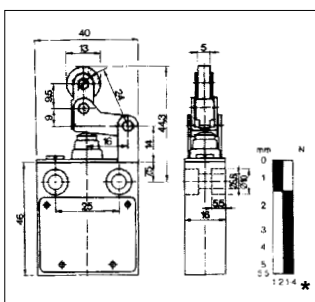
Palanca de rodillo con membrana 07-2951-..30/14



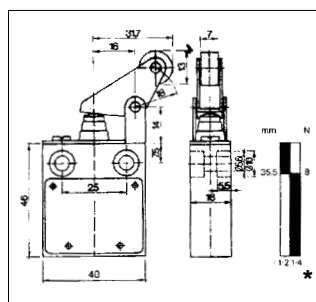
Palanca de rodillo con membrana, larga 07-2951-..30/16



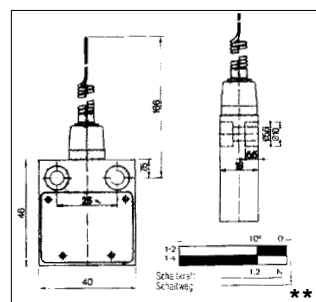
Palanca de rodillo articulado con membrana 07-2951-..30/18



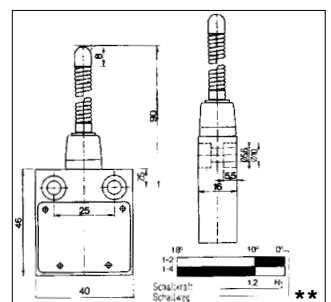
Palanca de rodillo paralelo con membrana 07-2951-..30/20



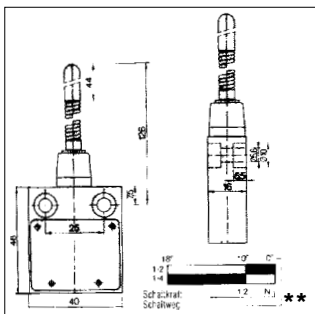
Planca con muelle de tacto 07-2951-..30/32



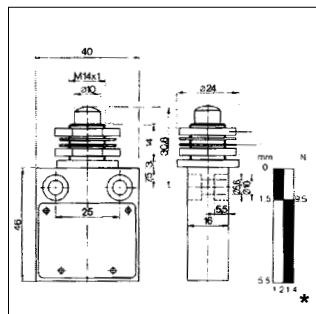
Palanca de cúpula con muelle de tacto 07-2951-..30/34



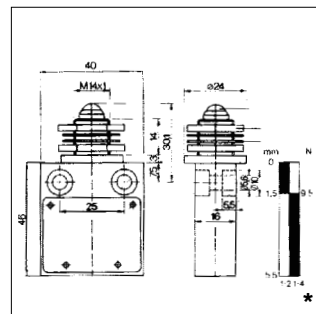
Palanca de plástico con muelle de tacto 07-2951-..30/36



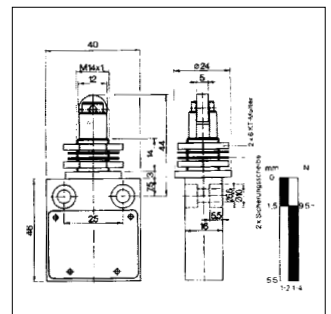
Empujador de cúpula con fijación frontal 07-2951-..30/47



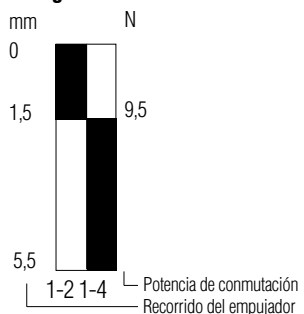
Empujador de cúpula con fijación frontal 07-2951-..30/49



Palanca de rodillo con fijación frontal 07-2951-..30/51



* Diagrama de recorridos



** Diagrama de recorridos



* Las dimensiones de los actuadores adicionales son orientativas

Salida de cable

