

Positionsschalter Aluminium



- Abmessungen und Befestigungsmaße nach DIN EN 50041
- Kompatibel mit Nicht-Ex DIN Positionsschaltern
- Mehrere Schaltgliedvarianten

Der Ex d-Positionsschalter ist in den Befestigungsmaßen, Betätigungsvarianten und Abmessungen nach DIN EN 50041 gebaut. Das Gerät hat die Befestigungsmaße 30 x 60 mm und ist somit direkt kompatibel mit Positionsschaltern nach der gleichen DIN. Der Schalter hat Sprungkontakte mit mehreren Schaltgliedvarianten. Als Schaltelement wird der Mikroschalter mit Anschlussleitung Typ 07-2511 in das Gehäuse eingebaut. Für die Vielzahl der Anfahrmöglichkeiten stehen verschiedene Betätigungsköpfe zur Wahl, die sich durch das Lösen von vier Schrauben um jeweils 90° schwenken lassen, so dass vier Anfahrrichtungen möglich sind. Zum Schalten kleiner Ströme und Spannungen stehen vergoldete Kontakte zur Verfügung. Standard bei den Anschlussleitungen ist eine Länge von 3 Metern.

Für den Anschluss des Positionsschalters im Ex-Bereich hat BARTEC ein umfangreiches Programm an Ex e-Verteilern aus Polyester und Aluminium entwickelt.

Explosionsschutz

Kennzeichnung Positionsschalter Typ 07-2511

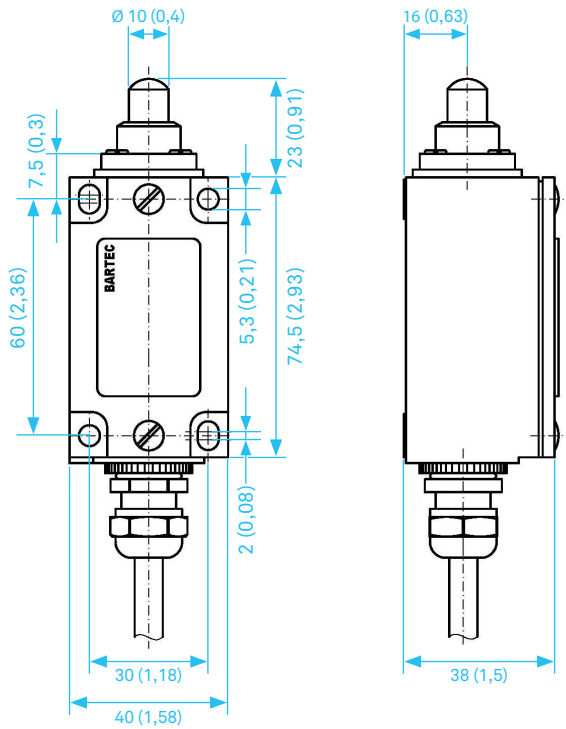
ATEX	Ex II 2G Ex db IIC T6, T5 Gb Ex II 2D Ex tb IIIC T80°C, T95°C Db
Prüfbescheinigung	EPS 14 ATEX 1766 X
IECEX	Ex db IIC T6, T5 Gb Ex tb IIC T80°C, T95°C Db
Prüfbescheinigung	IECEX EPS 14.0092 X
Weitere Zulassungen und Prüfbescheinigungen finden Sie unter bartec.com	
Einsatztemperatur	-50 °C bis +100 °C je nach Typ und verwendeten Materialien
Umgebungstemperatur	T6 bis max. +75 °C in Abhängigkeit des Bemessungsstroms

Technische Daten

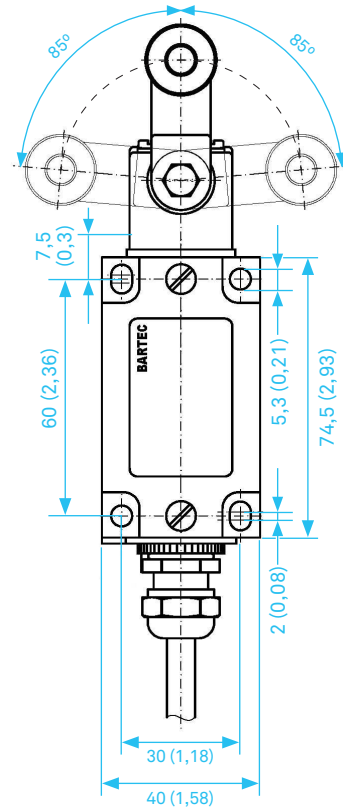
Elektrische Daten für Hilfsstromschalter nach DIN EN 60947-5-1	Bemessungsbetriebsspannung AC 400 V Gebrauchskategorie	
	AC-15	4 A 250 V
	AC-15	2 A 400 V
	DC-13	0,15 A 250 V
	Isolationsspannung 400 V	
Umgebungstemperatur +40 °C		
Schaltleistung bei AC	Ohmsche Last	Induktive Last cosφ = 0,6
	400 V	3 A 2 A
	250 V	5 A 3 A
30 V	7 A 5 A	
Schaltleistung bei DC	Ohmsche Last	Induktive Last L/R = 3µs
	250 V	0,4 A 0,03 A
	30 V	7 A 5 A
Weitere elektrische Daten auf Anfrage.		
Schaltglieder	siehe Tabelle	
Max. Schalthäufigkeit	1000 h	
Mechanische Lebensdauer	>2 x 10 ⁶ Schaltspiele abhängig von Anfahrwinkel und Anfahrgeschwindigkeit	
Elektrische Lebensdauer	je nach Belastung	
Elektrischer Anschluss	Leitung 0,75 mm ²	H05VV-F/A05VV-F/ BETAflam
Andere Adern und Leitungen auf Anfrage.		
Gehäusewerkstoff	Aluminium	

Abmessungen*

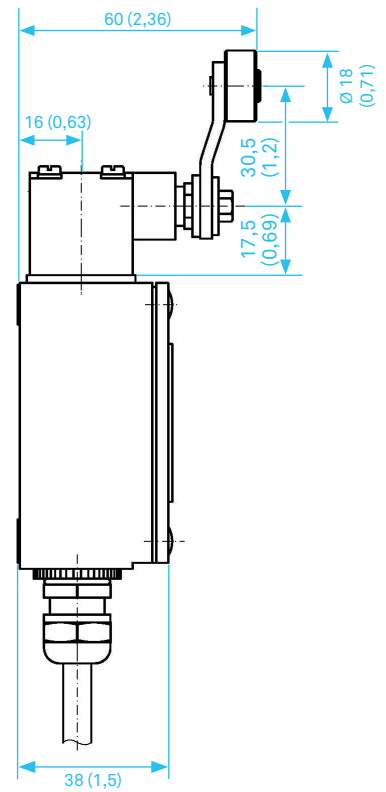
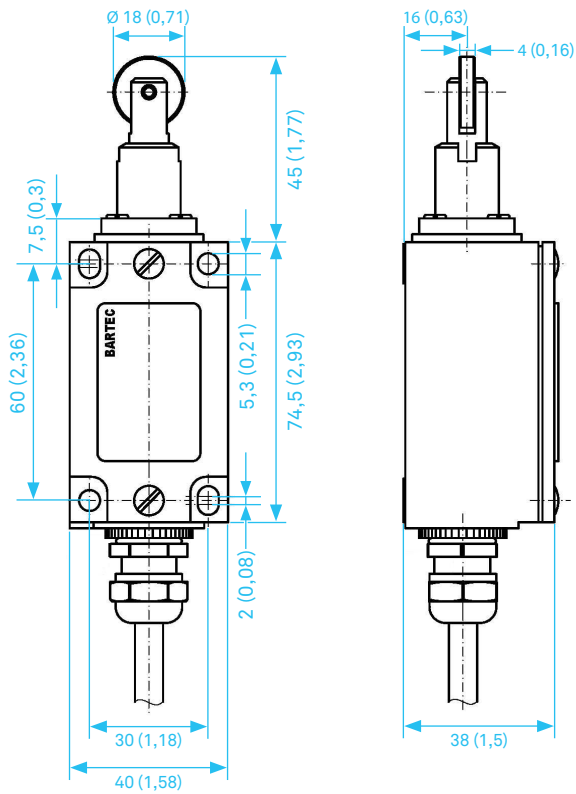
Stößel (Kennziffer 10)



Achshebel (Kennziffer 30)



Rolle (Kennziffer 20)



() Kennzeichnung für Anschlussleitung

* Maßangaben bei Betätigern sind Richtwerte.

Bestellangaben Doppelschalter

Kontaktart		Betätiger						
CC	Schaltkammer 1	Schaltkammer 2	DD	Max. Betätigungskraft	Vorlaufweg	Nachlaufweg	Differenzweg	Max. Anfahrgeschwindigkeit
10		-	10	17 N	1 mm	5 mm	0,4 mm	5 m/s
20		-						
30		-						
11			20	17 N	1 mm	5 mm	0,4 mm	5 m/s
22								
21			30	6 N	10°	70°	4°	5 m/s
33								

Weitere Betätigervarianten auf Anfrage

Komplett-Bestellnummer**

Bitte Kennziffer einsetzen.

0	7	-	2	9	1	*	-	1	*	*	*	/	*	*
						A			B	C	C		D	D

A	Kontaktwerkstoff	Umgebungstemperatur (T _a)
	1 – Silber	-20 °C bis +60 °C
	3 – Gold	-20 °C bis +60 °C
	7 – Silber	-60 °C bis +75 °C
	8 – Gold	-60 °C bis +75 °C
B	Länge der Anschlussleitung	
	3 – 3 m 0 – andere Längen im Klartext angeben	

** Standard Produktbedruckung: Kennzeichnung ATEX und IECEx. Weitere internationale Bedruckungen auf Anfrage möglich. Sonderversionen bitte im Klartext angeben. Technische Änderungen vorbehalten.