

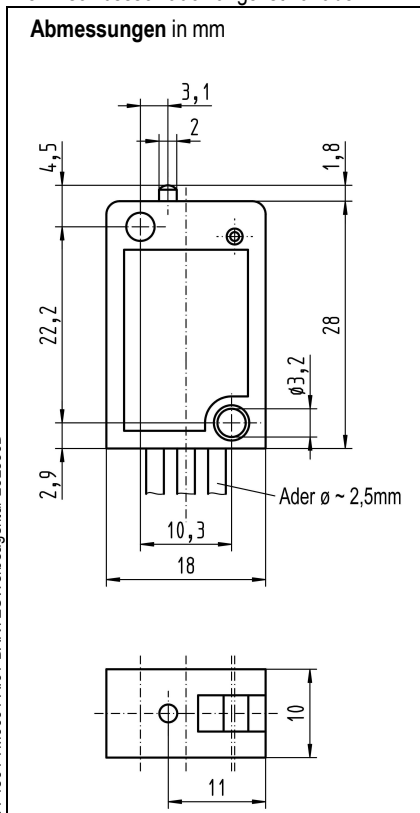


Beschreibung

Miniatur-Einbauschalter kommen überall dort zum Einsatz, wo wenig Platz für explosionsgeschützte Schaltelemente vorhanden ist. Diese Schalter eignen sich besonders für den Einsatz in Ventilen, Thermostaten, Druckschaltern, Stellgliedern, Füllstands-mess- und Schaltgeräten. Die Einbauschalter sind mit eingegossenen Aderleitungen für den elektrischen Anschluss bestückt.

Der Schalter ist standardmäßig mit Feinsilber-Kontakten ausgestattet. Für besonders geringe Spannungen und Ströme stehen vergoldete Feinsilber-Kontakte zur Verfügung.

Die Anschlussschlauchlänge ist variabel.



01-1501-7M0001-A.01-BARTECVerbeagentur-292960D

Einbauschalter inkl. Betätiger

Explosionsschutz

Kennzeichnung
 II 2G Ex d IIC
 I M2 Ex d I
 Ex d IIC

0044

Prüfbescheinigungen
 PTB 98 ATEX 1033 U
 IECEx PTB 09.0032U

Umgebungstemperatur
 -20 °C bis +40 °C

zugelassen für die Zonen
 1 und 2

Strombelastbarkeit
 Max. 5 A
 (abhängig von Kontaktmaterial und Leiterquerschnitt)

Technische Daten

Bemessungsspannung / -strom
 AC 250 V, 5 A
 DC 250 V, 0,25 A

Schutzart
 IP 54 (EN 60529)

Kontaktbestückung
 1 Öffner oder 1 Schließer oder
 1 Wechsler bei gleichem Potential

Anzugsdrehmomente
 Befestigungsschrauben: max. 0,6 Nm

Schalhäufigkeit
 max. 1000 / h

Schaltbetätigungskraft
 max. 1,4 N

Rückschaltkraft
 min. 0,25 N

Schaltwege
 Vorlaufweg VLW: 0,5 bis 1,0 mm
 Nachlaufweg NLW: min. 0,2 mm
 Rücklaufweg RLW: ~ 0,55 mm
 Differenzweg DW: max. 0,13 mm
 Leerlaufweg LLW: ~ 0,5 mm

Lebensdauer
 Mechanisch: > 2 x 10⁶ Schaltspiele
 Elektrisch: je nach Belastung

Gehäusewerkstoff
 Duroplast

Stößel / Zusatzbetätiger
 Rostfreier Stahl

elektrischer Anschluss
 Siehe Datenblatt

Sicherheitshinweise

Der Miniatur-Einbauschalter darf nur innerhalb des angegebenen Temperaturbereichs eingesetzt werden.

Durch ungeschützten, falschen Einbau sind Fehlfunktionen möglich bzw. kann der Ex-Schutz verloren gehen.

Der Anschluss und die Montage / Demontage des Miniatur- Einbauschalter muss durch Fachpersonal erfolgen, die für die Montage von elektrischen Komponenten im explosionsgefährdeten Bereich befugt und ausgebildet sind.

Miniatur- Einbauschalter niemals unter Spannung montieren / demontieren.

Der Einsatz in anderen als den genannten Bereichen oder die Veränderung des Produkts durch einen anderen als den Hersteller befreit BARTEC von Mängelhaftung und weiterführender Haftung.

Es müssen die allgemein gültigen gesetzlichen Regeln und sonstige verbindliche Richtlinien zur Arbeitssicherheit, zur Unfallverhütung und zum Umweltschutz eingehalten werden.

Der Miniatur- Einbauschalter darf nur in sauberen, unbeschädigten Zustand betrieben werden. Miniatur- Einbauschalter nicht als mechanischen Anschlag verwenden.

Nach jedem im Hauptstromkreis aufgetretenen Kurzschluss muss der Schalter getauscht werden, da bei einem gekapselten Betriebsmittel der Zustand der Schaltkontakte nicht überprüft werden kann.

Kennzeichnung

Besonders wichtige Stellen dieser Anleitung sind mit einem Symbol gekennzeichnet:

⚠ GEFAHR

Bei Missachtung treten Tod oder schwere Körperverletzung ein. Erforderliche Sicherheitsvorkehrungen treffen.

⚠ VORSICHT

Warnung vor Sachschäden sowie vor finanziellen und strafrechtlichen Nachteilen (z. B. Verlust der Garantierechte, Haftpflichtfälle usw.).

👉 ACHTUNG

Wichtige Hinweise und Informationen zur Vermeidung eines nachteiligen Verhaltens.

ℹ HINWEIS

Wichtige Hinweise und Informationen zum wirkungsvollen, wirtschaftlichen & umweltgerechten Umgang.

Eingehaltene Normen

EN 60079-0:2006
 EN 60079-1:2007
 IEC 60079-0:2004
 IEC 60079-1:2007
 EN 60947-1 :2007
 EN 60947-5-1 :2004
 EN 60529 :1991 +A1:2000

Montage und Inbetriebnahme

👉 ACHTUNG

Alle Arbeiten zur Montage, Demontage, Installation und Inbetriebnahme sind ausschließlich durch befugtes Fachpersonal auszuführen.

⚠ VORSICHT

Beim Errichten oder Betrieb explosionsgeschützter elektrischer Anlagen sind die einschlägigen Errichtungs- und Betriebsbestimmungen zu beachten.

Vor der Montage ist zu prüfen, dass sich der Miniatur- Einbauschalter in einwandfreiem Zustand befindet.

Montage/Demontage

👉 ACHTUNG

Der Miniatur- Einbauschalter muss so eingebaut sein, dass er vor Stoßenergie geschützt ist.

Im Freien montierte Schalter müssen bei Bedarf in ein Umgehäuse mit ausreichender Schutzart eingebaut sein.

Für die Montage darf nur geeignetes Werkzeug verwendet werden.

Installation

👉 ACHTUNG

Die Adern dürfen bei der Installation nicht beschädigt werden. Aderendhülsen mit geeignetem Quetschwerkzeug anschlagen.

Inbetriebnahme

Vor Inbetriebnahme muss geprüft werden:

- Gerät vorschriftsmäßig installiert
- Gerät nicht beschädigt
- keine Fremdkörper im Betätigungsweg
- Anschlussraum ist sauber
- Anschluss ordnungsgemäß ausgeführt
- Adern ordnungsgemäß verlegt
- alle Schrauben fest angezogen

ℹ HINWEIS

Kontaktarten, Aderkennzeichnung und Betätiger-Varianten finden Sie auf der folgenden Seite.

Betrieb

⚠ GEFAHR

Der Miniatur- Einbauschalter darf nur in den für ihn geltenden technischen Grenzen (siehe Abschnitte Explosionsschutz und technische Daten) betrieben werden.

⚠ VORSICHT

Der Schalter darf nicht technisch modifiziert werden.

Wartung und Störungsbeseitigung

Der Betreiber des Miniatur- Einbauschalter hat diesen in ordnungsgemäßem Zustand zu halten, ordnungsgemäß zu betreiben, zu überwachen und regelmäßig zu reinigen. Das Einbauschaltergehäuse ist regelmäßig auf Risse, Beschädigungen zu prüfen.

ℹ HINWEIS

Verschmutzte Schalter / Betätiger können mit Druckluft gereinigt werden.

Der Miniatur- Einbauschalter ist defekt, wenn die Schalteinheit keine Schaltfunktion mehr hat oder der Betätiger die Schalteinheit nicht mehr betätigt. Defekte Einbauschalter können nicht repariert werden. In diesem Fall muss der defekte Einbauschalter getauscht werden.

Zubehör, Ersatzteile

Für den Miniatur- Einbauschalter gibt es keine Zubehör- oder Ersatzteile.

Entsorgung

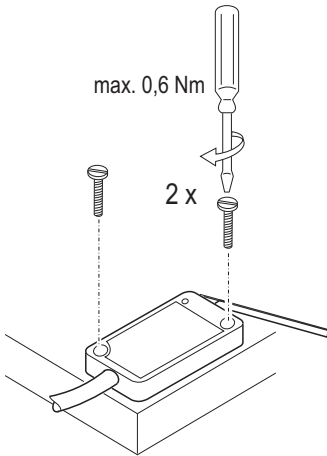
Die Komponenten des Miniatur- Einbauschalter und des Betätigers enthalten Metall- und Kunststoff-Teile.

Daher müssen für die Entsorgung die gesetzlichen Anforderungen für Elektroschrott eingehalten werden (z. B. Entsorgung durch ein zugelassenes Entsorgungsunternehmen).

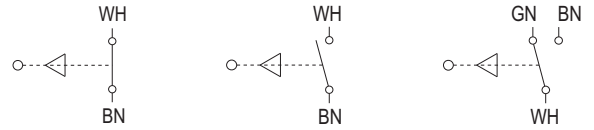
Serviceadresse

BARTEC GmbH
 Max-Eyth-Straße 16
 D-97980 Bad Mergentheim
 Tel.: +49 7931 597-0
 Fax: +49 7931 597-119

Montage



Anschluss

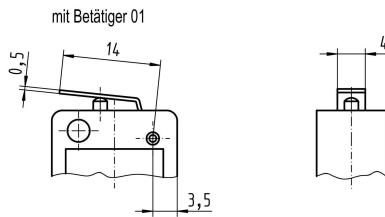


Erläuterungen

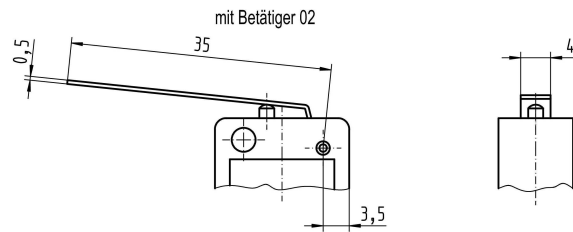
WH = weiÙe Ader
 BN = braune Ader
 GN = grüne Ader

Abmessungen der Betätiger

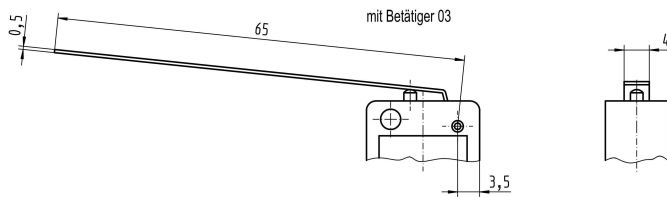
07-1501-xxxx/01



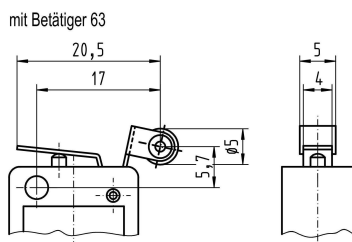
07-1501-xxxx/02



07-1501-xxxx/03



07-1501-xxxx/63



01-1501-7M0001-A.01-BARTEC Werbeagentur-2929600

Erklärung der Konformität
Declaration of Conformity
Attestation de conformité

N° 01-1501-7C0001

BARTEC

BARTEC GmbH
Max-Eyth-Straße 16
97980 Bad Mergentheim
Germany

Wir We Nous

BARTEC GmbH,

erklären in alleiniger Verantwortung, dass das Produkt

declare under our sole responsibility that the product

attestons sous notre seule responsabilité que le produit

**Miniatur
Einbauschalter**

Miniature insert switch

**Microrupteur
encastrable**

Typ 07-1501-..../....

auf das sich diese Erklärung bezieht den Anforderungen der folgenden **Richtlinien (RL)** entspricht

to which this declaration relates is in accordance with the provision of the following **directives (D)**

se référant à cette attestation correspond aux dispositions des **directives (D)** suivantes

**ATEX-Richtlinie
94/9/EG**

**ATEX-Directive
94/9/EC**

**ATEX-Directive
94/9/CE**

**EMV-Richtlinie
2004/108/EG**

**EMC-Directive
2004/108/EC**

**CEM-Directive
2004/108/CE.**

**Maschinen-Richtlinie
2006/42/EG**

**Machinery Directive
2006/42/EC**

**Directive Européenne
de l'Equipment
2006/42/CE**

und mit folgenden Normen oder normativen Dokumenten übereinstimmt

and is in conformity with the following standards or other normative documents

et est conforme aux normes ou documents normatifs ci-dessous

**EN 60079-0:2006
EN 60079-1:2007**

**EN 60947-1:2007
EN 60947-5-1:2004**

EN 60529:1991+A1:2000

Kennzeichnung

Marking

Marquage

**II 2G Ex d IIC
I M2 Ex d I**

**Verfahren der EG-
Baumusterprüfung /
Benannte Stelle**

**Procedure of EC-
Type Examination /
Notified Body**

**Procédure d'examen
CE de type /
Organisme Notifié**

PTB 98 ATEX 1033 U

0102 PTB, Bundesallee 100, 38116 Braunschweig, D

0044

Bad Mergentheim, den 29.07.2010

ppa. Ewald Warmuth

Geschäftsleitung / General Manager