



Штекер

Штекерный разъём 32 А



Настенная розетка



Фланцевая штепсельная розетка

Описание

Штекерные разъёмы линейки 07-832* предназначены для использования во взрывоопасных областях зон 1 и 2, а также зон 21 и 22!

Используемые материалы корпуса, включая наружные металлические детали, состоят из высококачественных компонентов, гарантирующих необходимую защиту от коррозии и устойчивость к воздействию химических веществ в «нормальной промышленной атмосфере»:

- ударопрочный полиамид,
- армированный стекловолокном полиэстер,
- высококачественная сталь AISI 316 L.

Штекерные разъёмы предназначены для электропитания различных локальных пунктов управления, электрических систем, а также подвижных станков и приводов во взрывоопасных областях, они также могут использоваться в «нормальных промышленных областях».

Розетки для низкого напряжения могут применяться макс. до 32 А, а также для диапазона напряжений, установленного нормой EN 60309 (см. технические характеристики).

Подключенное к розетке оборудование должно быть предназначено для имеющегося в сети напряжения.

➔ Взрывозащита

Маркировка

ATEX II 2G Ex d e [ia] IIC T6 Gb
 II 2D Ex tb IIIC T80 °C Db

Сертификат испытаний

Настенная розетка/штекер
РТВ 99 ATEX 1041

Фланцевая штепсельная розетка

РТВ 99 ATEX 1042 U

IECEx Ex ed [ia] IIC T6

Сертификат испытаний

IECEx VKI 04.0006

Другие сертификаты и сертификаты, см. www.bartec-group.com

Допустимая температура окружающей среды

от -20 °C до +40 °C

Расширенный температурный диапазон по запросу

➔ Технические характеристики

Расчетное напряжение

до 415 В перем. тока

Другие диапазоны напряжения по запросу

Расчетный ток

32 А

Частота

до 400 Гц

Расчетный ток включения/выключения AC-3 согл. EN 60947-4

U_g 690 В / I_g 32 А

Внешний входной предохранитель, макс.

без терм. предохранителя: 35 А

с терм. предохранителем: 50 А тип gL

(установлен расчетный ток 35 А)

Класс защиты

I

Степень защиты согласно EN 60529

IP 66

Цвет корпуса

черный

■ Настенная розетка

Кабельные вводы

1 x M40 Ø от 17 до 28 мм

1 x M40 взрывозащищенный винтовой запор из пластмассы

Клеммы подключения

2 x от 4 до 10 мм²

Материал корпуса

армированный стекловолокном полиэстер



■ Штекер

Кабельные вводы

∅ от 17 до 28 мм

Клеммы подключения

1,0 до 6 мм²

Материал корпуса

полиамид

■ Фланцевая штепсельная розетка

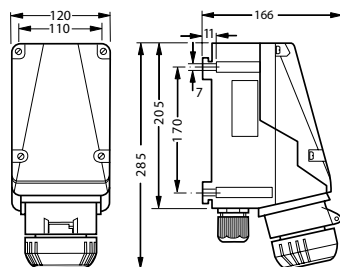
Клеммы подключения

2 x от 4 до 10 мм²

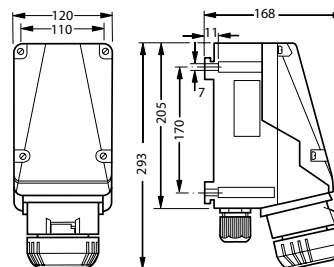
Материал корпуса

полиамид

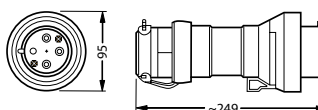
Размеры настенная розетка 4-полюсная



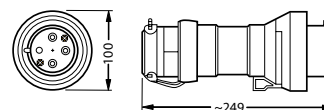
настенная розетка 5-полюсная



Размеры штекер 4-полюсный

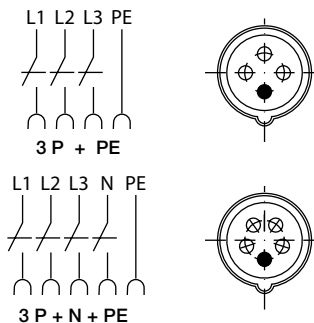


штекер 5-полюсный



Монтажные схемы

без вспомогательного контакта



Размеры фланцевая штепсельная розетка 4-полюсная фланцевая штепсельная розетка 5-полюсная

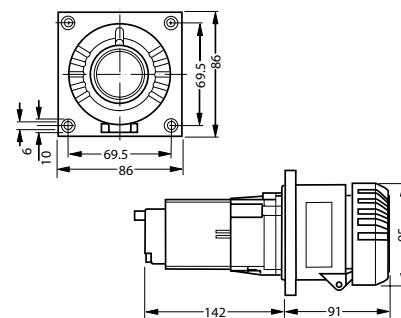
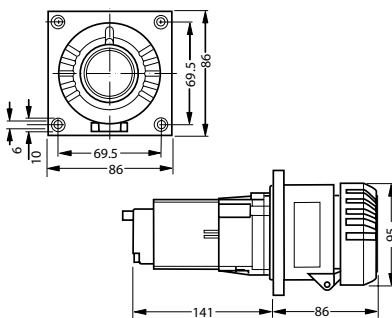


Таблица выбора

Напряжение	часовая позиция	тип	кабель-ный ввод	прибл. вес кг	Номер заказа
Тип 32 А 4-полюсный					
от 380 до 415 В		Настенная розетка	KU	1,8	07-8324-45461000
		фланцевая штепсельная розетка		1,0	07-8323-45100000
		штекер		0,7	07-8321-45100000
Тип 32 А 5-полюсный					
от 200 до 250 В от 380 до 415 В		Настенная розетка	KU	1,8	07-8324-55461000
		фланцевая штепсельная розетка		1,0	07-8323-55100000
		штекер		0,7	07-8321-55100000

Другие диапазоны напряжений и исполнения доступны по запросу. KU = 1 x кабельные вводы из пластмассы M40 для ∅ от 17 до 28 мм, 1 x M40 взрывозащищенный винтовой забор из пластмассы