



- Ein Modul für alle eigensicheren Anwendungsbereiche
- Hohe Lebensdauer
- Ausgezeichnete Leuchtkraft

Das ComEx Leuchtmodul Ex i signalisiert Befehlszustände durch Aufleuchten oder Erlöschen eines Lichtsignals. Es eignet sich zum Einsatz in nahezu allen explosionsgefährdeten Bereichen, in denen der Funktionsstatus von Maschinen optisch angezeigt werden soll. Die Leuchtmodule sind nach Anforderungen der Zündschutzart „e Erhöhte Sicherheit“, „d Druckfeste Kapselung“ und „i Eigensicherheit“ ausgeführt. Sie dürfen durch eigensichere Stromkreise angesteuert werden. Das Leuchtmodul kann mit verschiedenen Leuchtmodulvorsätzen kombiniert werden. Jeder Leuchtmodulvorsatz wird in eine Befestigungsbohrung eines Schaltpults bzw. einer Schalttafel eingesetzt. Das jeweilige Leuchtmodul ist für die Montage auf einer Tragschiene vorgesehen. Der Leiteranschluss erfolgt über Klemmen in erhöhter Sicherheit an der Rückseite des Moduls. Durch die einfache Montage der Leuchtmodulvorsätze, ohne Werkzeug, ist der hohe IP-Schutzgrad gewährleistet.

Explosionsschutz

Kennzeichnung ATEX	II 2G Ex db eb IIC Gb I M2 Ex db eb ia I Mb
Prüfbescheinigung	CML 17 ATEX 1106 U
Kennzeichnung IECEx	Ex db eb IIC Gb Ex db eb I Mb
Prüfbescheinigung	IECEx CML 17.0046U
Weitere Zulassungen und Prüfbescheinigungen finden Sie unter www.bartec.de	
Umgebungstemperatur	-55 °C bis +60 °C

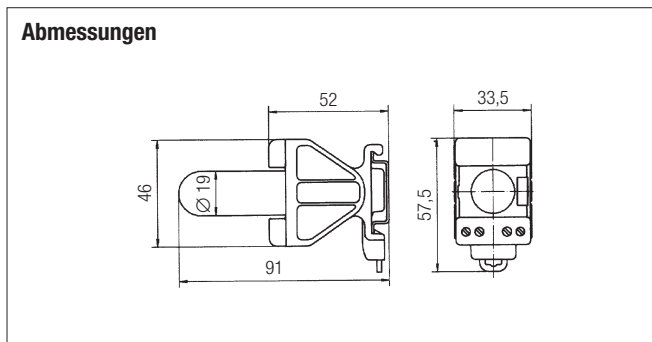
Technische Daten

Schutzart	bestimmt durch Betätigungsvorsatz und Steuerstellen-Gehäuse, min. IP 66, Klemmen IP 20
Bemessungsbetriebsspannung (U _e)	AC/DC 10 bis 30 V
Frequenzbereich	bei AC Versorgung 30 bis 100 Hz
Leistungsaufnahme	≤ 0,5 W
Leuchtmittel	LED, rot, grün, gelb, weiß, blau
Ausleuchtung	sehr hell, über Sichtwinkel von 180°
Gehäusematerial	Thermoplast
Anschlussart	Klemmen 2,5 mm ² , feindrähtig
Elektrische Lebensdauer	>10 ⁵ Leuchtstunden
Lager- und Transporttemperatur	-55 °C bis +70 °C
Gewicht	ca. 90 g
Befestigung	auf Tragschiene TS 35 x 7,5
Schocksicherheit	DIN EN/IEC 60068-2-27, 30 g, 18 ms DIN EN/IEC 60068-2-6, 4 g, 1,6 mm

Eigensichere Parameter

Eingangsspannung (U _i)	30 V
Eingangsstrom (I _i)	150 mA
Eingangsleistung (P _i)	1 W
Induktivität (L _i)	vernachlässigbar
Kapazität (C _i)	vernachlässigbar

Abmessungen



Bestellangaben

Schaltbild	Farbe LED	Kennziffer	Farbe Vorsatz	Kennziffer
	rot	1	rot	3
	grün	2	grün	4
	gelb	3	gelb	5
	weiß	4	weiß	6
	blau	5	blau	7

Komplett-Bestellnummer

Leuchtmodul ohne Vorsatz	07-3351-14	<input type="checkbox"/> 0
Vorsatz Standard	05-0003-001	<input type="checkbox"/> 00
erhöhte Ölbeständigkeit	05-0003-001	<input type="checkbox"/> 00BN

Bitte Kennziffer einsetzen.
Technische Änderungen vorbehalten.