

ComEx^{flex} Potentiometer

für Vor-Ort-Steuerstellen und Schalttafeln

Typ: 07-3373-4D*0



Das ComExflex Potentiometer kommt in nahezu allen explosionsgefährdeten Bereichen zum Einsatz, wo Maschinenfunktionen über regelbare Spannungsverteiler gesteuert werden. Das Modul kann mit einem Potentiometervorsatz (Skaleneinteilung 0 bis 10) kombiniert werden.

Zum sicheren und komfortablen Einbau des Potentiometers in eine Schalttafel steht ein Anschlussgehäuse zur Verfügung. Der Anschluss von Leitungen erfolgt über Klemmen in erhöhter Sicherheit an der Rückseite des Moduls. Durch die einfache Montage des Potentiometervorsatzes, ohne Werkzeug, ist der hohe IP-Schutzgrad gewährleistet.

- Ein Modul für alle Anwendungsbereiche
- Hohe Flexibilität durch Anschlussgehäuse
- Geringe Einbautiefe

Explosionsschutz

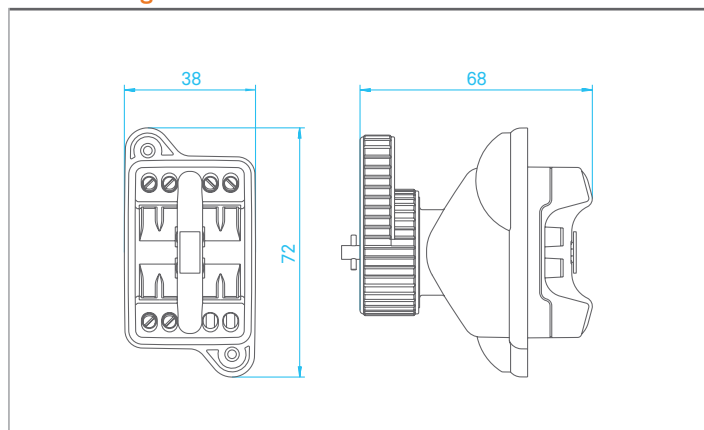
Notified Body Number	0044
Approved Body Number	2503
Kennzeichnung ATEX / UKEX	Ⓜ II 2G Ex db eb IIC Gb Ⓜ I M2 Ex db eb I Mb
Prüfbescheinigung	CML 17 ATEX 1119 U
Kennzeichnung IECEx	Ex db eb IIC Gb Ex db eb I Mb
Prüfbescheinigung	IECEx CML 17.0057U
Zugelassen	Für die Zonen 1, 2

Weitere Zulassungen und Prüfbescheinigungen finden Sie unter bartec.com

Technische Daten

Umgebungstemperatur	-55 °C bis +60 °C (-67 °F bis +140 °F)
Einsatztemperatur	-55 °C bis +85 °C (-67 °F bis +185 °F)
Lager- und Transporttemperatur	-55 °C bis +70 °C (-67 °F bis +158 °F)
Bemessungsisolationsspannung	500 V
Max. Bemessungsbetriebsspannung	AC/DC 230 V
Widerstandswerte	1 kΩ und 10 kΩ
Kurvenform	linear
Widerstandstoleranz	± 20 %
Leistungsaufnahme	max. 1 W bei $T_a < +40 °C$
Widerstandsmaterial	Kohleschicht auf Keramik
Drehbereich	mechanisch 285° bis 5° elektrisch wirksam ca. 250°
Drehmoment (Anfang)	0.5 to 1.5 Ncm
Drehmoment (Anschlag)	≥100 Ncm
Anschlussart	Doppelklemmen 2 x 2,5 mm ² , feindrätig
Mechanische Lebensdauer	25000 sinusförmige Zyklen
Befestigung	Auf Tragschiene NS 35/7,5
Schocksicherheit	DIN EN 60068-2-27: 30 g 18 ms
Schutzart	bestimmt durch Betätigungsvorsatz und ComEx-Gehäuse, min. IP 66, Klemmen IP 20
Masse	Ca. 110 g
Gehäusematerial	Thermoplast

Abmessungen in mm



Bestellangaben

Potentiometer ohne Vorsatz

0 7 - 3 3 7 3 - 4 D * 0
A

Schaltbild	Kennziffer A	Widerstandswert
	4	1 kΩ
	7	10 kΩ

Bitte Kennziffer einsetzen. Weitere Widerstandswerte auf Anfrage bartec.com

Vorsatz

Standard (Skala 1 bis 10)	Bestellnummer 05-0003-007600
erhöhte Ölbeständigkeit (Skala 1 bis 10)	Bestellnummer 05-0003-007600BN

Hinweis für Installations- und Revisionsarbeiten

bei Bemessungsspannung	≤ AC 50 V / < DC 120 V (Schutzkleinspannung gem. DIN VDE 0100 T. 410) Potentiometerantriebsachse ohne Betätigungsvorsatz bedienbar.
bei Bemessungsspannung	≥ AC 50 V bis max. AC/DC 230 V Potentiometerantriebsachse nur mit Betätigungsvorsatz bedienbar oder spannungslos schalten.