

ComEx^{flex} Schaltmodul

für Vor-Ort-Steuerstellen und Schalttafeln



Das ComEx^{flex} Schaltmodul kommt in nahezu allen explosionsgefährdeten Bereichen zum Einsatz, wo Maschinenfunktionen mit einer Taste oder einem Schalter ausgelöst werden sollen. ComEx^{flex} ist flexibel und bietet neben einer Vielzahl von Betätigungsvorsätzen auch ein Anschlussgehäuse zum sicheren und komfortablen Einbau des Moduls in eine Schalttafel.

Alle Kontakte des Schaltmoduls sind selbstreinigend, die öffnenden Kontakte sind zwangsöffnend. Der Anschluss von Leitungen erfolgt über Klemmen in erhöhter Sicherheit an der Rückseite des Moduls. Durch die einfache Montage der Betätigungsvorsätze, ohne Werkzeug, ist der hohe IP-Schutzgrad gewährleistet.

- Ein Modul für alle Anwendungsbereiche
- Große Auswahl an Betätigungsvorsätzen
- Hohe Flexibilität durch Anschlussgehäuse
- Geringe Einbautiefe

Explosionsschutz

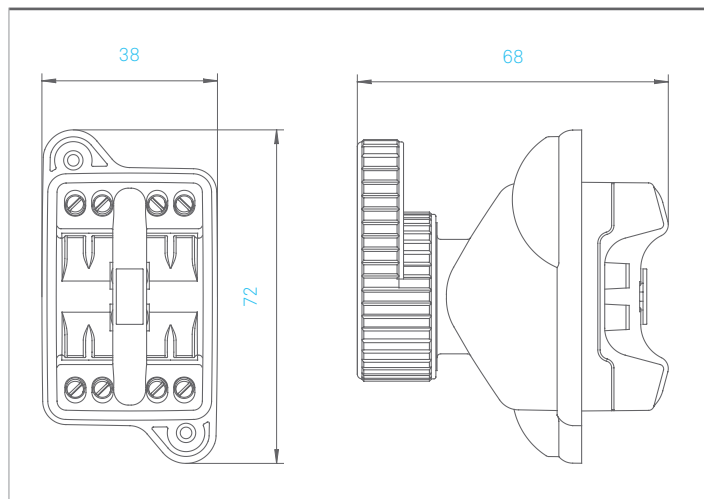
Kennzeichnung ATEX	Ex II 2G Ex db eb IIC Gb Ex I M2 Ex db eb I Mb
Prüfbescheinigung	CML 17 ATEX 1105 U
Kennzeichnung IECEX	Ex db eb IIC Gb Ex db eb I Mb
Prüfbescheinigung	IECEX CML 17.0045U

Weitere Zulassungen und Prüfbescheinigungen finden Sie unter bartec.com

Technische Daten

Umgebungstemperatur	-55 °C bis +60 °C			
Schutzart Elektrische Belastung versilberte Kontakte	bestimmt durch Betätigungsvorsatz und Steuerstellen-Gehäuse, min. IP 66, Klemmen IP 20, (IEC 60529).			
Bemessungsisolationsspannung	690 V			
Bemessungsbetriebsspannung	400 V	400 V	110 V	60 V
Gebrauchskategorie	AC-12	AC-15	DC-13	DC-13
Bemessungsstrom	16 A	10 A	1 A	2 A
Konventioneller thermischer Strom I_{the}	16 A/+40 °C, 11 A/+60 °C			
Kontaktbestückung	zwangöffnende Kontakte (selbstreinigend) 1 Öffner und 1 Schließer oder 2 Öffner oder 2 Schließer			
Kontaktmaterial	AgSnO ₂			
Gehäusematerial	Thermoplast			
Anschlussart	Klemmen 2,5 mm ² , feindrätig			
Elektrische Belastung vergoldeter Kontakte	Min. DC 2 V - 300 mA Max. DC 60 V - 1 mA Bei Wechselstrom sind diese Werte als Scheitelwert zu interpretieren.			
Mechanische Lebensdauer	>10 ⁶ Schaltspiele			
Lager- und Transporttemperatur	-55 °C bis +70 °C			
Gewicht	ca. 110 g			
Befestigung	verriegelt, Bajonettverschluss			
Schocksicherheit	DIN EN/IEC 60068-2-27, 30 g 18 ms			

Dimensions



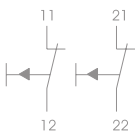
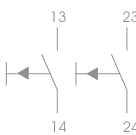
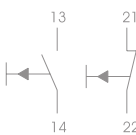
Bestellangaben

Schaltmodul ohne Vorsatz

0	7	-	3	3	2	3	-	4	*	0	0	0	0	0	*
A										B					

Vorsatz

0	5	-	0	0	0	3	-	0	0	*	*	*	*
C										C			

Kontaktart	Kennziffer A	Betätigungsvorsätze	Kennziffer-CCCC
2NC	1	Drucktaste	0700
		Doppeldrucktaste	7400
		Schlagtaster NOT-AUS	0800
		Stellungswähler 0 + I rastend, 2 Schaltstellungen	0900
		Stellungswähler I + II rastend, 3 Schaltstellungen	1000
2NO	2	Stellungswähler I + II tastend, 3 Schaltstellungen	1001
		Stellungswähler I rastend, II tastend, 3 Schaltstellungen	1002
		Stellungswähler I tastend, II rastend, 3 Schaltstellungen	1003
		Pilzdrucktaste, schwarz	1800
		Schloss in beiden Stellungen abschließbar DOM-Schließung	1200
1 NC + 1 NO	4	Schloss in eingedrückter Stellung abschließbar, DOM-Schließung	1201
		Schloss in Ausgangsstellung abschließbar, DOM-Schließung	1202
		Pilzschlosstaste	1203

Kennziffer B

0 = Silberkontakt
1 = Goldkontakt

Bitte Kennziffer einsetzen. Weitere Vorsätze verfügbar siehe bartec.com