

Cahier des charges client Presse-étoupe/Traversée

Client

BARTEC (à remplir par un collaborateur BARTEC)

Société

Agent commercial

Rue

Devis Commande

CP/Ville

Nom du projet/N° de demande de devis

Pays

Numéro client

Interlocuteur

Valeur de la commande

E-mail

Délais Devis

Téléphone

Télécopie

Livraison

Conditions d'utilisation

Courant A Tension V

Tension de crête V Fréquence Hz

Pressions

Pression nominale bar côté épaulement

Pression d'épreuve bar côté douille

Taux de fuite $mb \cdot l \cdot s^{-1}$

Milieu

Côté épaulement

Côté douille

Éléments agressifs qui composent le milieu

Température ambiante °C

Atmosphère explosive (zone)

Échauffement max. admissible au niveau du conducteur

Mode de protection

Température max. du conducteur °C

Divers

Implantation Schéma

Presse-étoupe/traversée

Description du câble

Côté épaulement Câble souple Conducteur

non blindé blindé

blindage sur masse

blindage traversant

blindage isolé

Désignation câble/conducteur

Longueur mm

Côté douille Câble souple Conducteur

non blindé blindé

blindage sur masse

blindage traversant

blindage isolé

Désignation câble/conducteur

Longueur mm

Nombre de fils Stück

Section des fils mm²

Traversée à boulon

Description du boulon

Raccordement côté épaulement Schéma

Raccordement côté douille Schéma

Matériau du boulon

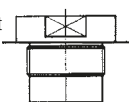
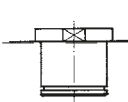
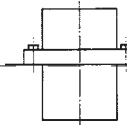
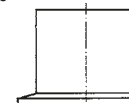
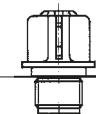
Traversée d'électrode

Longueur de la tige sensible

Matériau de la tige sensible

Schéma

Modèle

Douille fileté	Douille enfichable	Douille enfichable avec bride de fixation	Petite bride	Traversée à fils avec bornes
<p>Côté épaulement</p>  <p>Côté douille</p>				
Quantité	Quantité	Quantité	Quantité	Quantité
Type de filetage	Taille de douille	Taille de douille	Diamètre Ø	Type de filetage
Taille du filetage	Longueur d'encastrement	Longueur d'encastrement	Longueur d'encastrement	Taille du filetage
Matériau de la douille	Matériau de la douille	Matériau de la douille	Matériau de la douille	Matériau de la douille