

ComEx Leuchttastermodul

für Schalttafel- und Tragschienenmontage



ComEx Leuchttastermodul

für Schalttafel- und Tragschienenmontage



Hinweise zur Anleitung

Bei Arbeiten in explosionsgefährdeten Bereichen hängt die Sicherheit von Personen und Anlagen von der Einhaltung der relevanten Sicherheitsvorschriften ab. Personen, die für Montage und Wartung zuständig sind, tragen eine besondere Verantwortung. Voraussetzung dafür ist eine genaue Kenntnis der geltenden Vorschriften und Bestimmungen.

Die Anleitung fasst die wichtigsten Sicherheitsmaßnahmen zusammen und muss von allen Personen, die mit dem Produkt arbeiten, gelesen werden, damit sie mit der richtigen Handhabung des Produkts vertraut sind.

Die Anleitung ist aufzubewahren und muss über die gesamte Lebensdauer des Produkts zur Verfügung stehen.

Beschreibung

Das ComEx Leuchttastermodul Typ 07-3364-47**/**** und Typ Das ComEx Leuchttastermodul kommt in nahezu allen explosionsgefährdeten Bereichen zum Einsatz, in denen Maschinenfunktionen per Tastendruck aktiviert werden und der zugehörige Status optisch angezeigt werden soll.

Das ComEx Leuchttastermodul ist flexibel und in verschiedenen Farben erhältlich (rot, grün, gelb, weiß und blau). Die Anschlussleitung wird über Schraubklemmen am ComEx Leuchttastermodul angeschlossen. Die ComEx Leuchttastermodule bieten die Option zur einfachen und schnellen Montage auf Tragschienen oder der Schalttafel per Direktbefestigung am ComEx Meldevorsatz. Die ComEx Leuchttastermodule sind für einen globalen Einsatz in explosionsgefährdeten Bereichen entwickelt und zertifiziert.

Explosionsschutz

Notified Body Number	CE 0044
Approved Body Number	2503
ATEX/UKEX Kennzeichnung	Ⓜ II 2G Ex db eb IIC Gb Ⓜ I M2 Ex db eb I Mb
ATEX/UKEX Prüfbescheinigung	CML 22 ATEX 1135 U CML 22 UKEX 1136 U
IECEX Kennzeichnung	Ex db eb IIC Gb Ex db eb I Mb
IECEX Prüfbescheinigung	IECEX CML 22.0014 U
CEC (UL-Zeichen)	Ex db eb IIC Gb Class I, Division 2, Groups A, B, C, D
NEC (UL-Zeichen)	Class I, Zone 1, AEx db eb IIC Gb Class I, Division 2, Groups A, B, C, D
UL Prüfbescheinigung	UL E184198
Betriebstemperatur	-55 °C bis +85 °C (-67 °F bis +185 °F)

Weitere Zulassungen und Zertifikate bartec.com

Technische Daten

Max. Umgebungstemperatur nur bei Schutz durch druckfeste Kapselung "d"	+85 °C (+185 °F)
Schutzart	IP20 nach EN 60529
Bemessungsisolationsspannung	300 V
Arbeitsspannung	250 V
Spannungsbereich	AC/DC 12...230 V
Leistungsaufnahme	< 1 W
Leuchtmittel	LED (rot, grün, gelb, weiß und blau)
Ausleuchtung	sehr hell, Sichtwinkel über 180°
Kontakte	1x Öffner oder 1x Schließer als Sprungschaltglied AC-15 1 A/230 V DC-13 0,25 A/24 V
Gehäusematerial	Thermoplast
Anschlussart	0,75 mm ² - 2,5 mm ² /18 AWG - 12 AWG
Elektrische Lebensdauer	10 ⁵ Leuchtstunden
Mechanische Lebensdauer	10 ⁵ Schaltspiele
Lager- und Transporttemperatur	-55 °C to +85 °C (-67 °F to +185 °F)
Gewicht	Schalttafelmontage ca. 110 g Tragschienenmontage ca. 110 g
Befestigung	Schalttafelmontage (verriegelt an Betätigungs- oder Meldevorsatz 07-3400-T* durch Bajonettverschluss) Tragschienenmontage (verrastet auf Montageschiene NS 35 x 7,5)
Schocksicherheit	DIN EN 60068-2-27, 30 g 18 ms



Sicherheitshinweise

Das ComEx Leuchttastermodul darf nur innerhalb des angegebenen Umgebungs- und Betriebstemperaturbereichs eingesetzt werden.

Der Einsatz in anderen als den genannten Bereichen oder die Veränderung des Produkts, die nicht durch den Hersteller erfolgt, befreit BARTEC von Mängelhaftung und weiterführender Haftung. Falscher Einbau kann zu Fehlfunktionen und zum Verlust des Explosionsschutzes führen.

Montage-, Demontage-, Installations-, Inbetriebnahme-, Wartungs- und Störungsbeseitigungsarbeiten dürfen ausschließlich von Fachkräften durchgeführt werden, die für Arbeiten in explosionsgefährdeten Bereichen befugt und ausgebildet sind.

Es sind die allgemein geltenden gesetzlichen Vorschriften und sonstigen verbindlichen Richtlinien für Arbeitsschutz, Unfallverhütung und Umweltschutz einzuhalten.

Beim Errichten oder Betrieb explosionsgeschützter elektrischer Anlagen sind IEC/EN 60079-14 (NEC für die USA/ CEC für Kanada) sowie alle einschlägigen Errichtungs- und Betriebsbestimmungen zu beachten.

Das ComEx Leuchttastermodul darf nur in sauberem, unbeschädigtem Zustand betrieben werden. Umbauten und Veränderungen sind nicht gestattet.

Kennzeichnung

Besonders wichtige Stellen in dieser Anleitung sind mit einem Symbol gekennzeichnet:



GEFAHR

kennzeichnet eine Gefahr, die zu Tod oder schwerer Verletzung führt, wenn sie nicht vermieden wird.



WARNUNG

kennzeichnet eine Gefahr, die zu Tod oder schwerer Verletzung führen kann, wenn sie nicht vermieden wird.



VORSICHT

kennzeichnet eine Gefahr, die zu Verletzungen führen kann, wenn sie nicht vermieden wird.



ACHTUNG

kennzeichnet Maßnahmen zur Vermeidung von Sachschäden.



HINWEIS

Wichtige Hinweise und Informationen zum wirkungsvollen, wirtschaftlichen und umweltgerechten Umgang.

Eingehaltene Normen

Siehe Konformitätsbescheinigungen

Transport, Lagerung



ACHTUNG

Schäden am ComEx Leuchttastermodul durch falschen Transport oder falsche Lagerung.

- Transport und Lagerung nur in Originalverpackung gestattet.
- Das ComEx Leuchttastermodul trocken lagern.

Montage, Installation



WARNUNG

Gefahr schwerer Verletzungen durch falsche Vorgehensweise.

- IEC/EN 60079-14 und weitere gültige nationale Normen und Errichtungsbestimmungen sind zu beachten.
- Spannungsfreiheit sicherstellen bzw. geeignete Schutzmaßnahmen ergreifen.
- Die erforderliche Montageart befolgen (Einbau in Gehäuse/ Anbau mit Anschlusskasten).

Montage



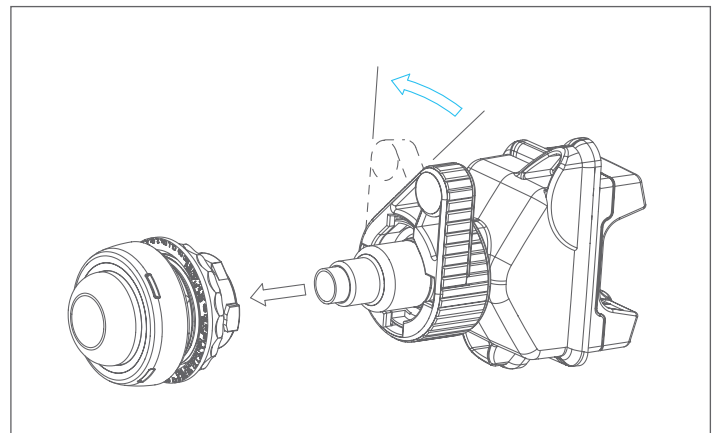
WARNUNG

Gefahr schwerer Unfälle durch beschädigte Komponenten.

- Vor der Montage den einwandfreien Zustand der Komponenten sicherstellen.

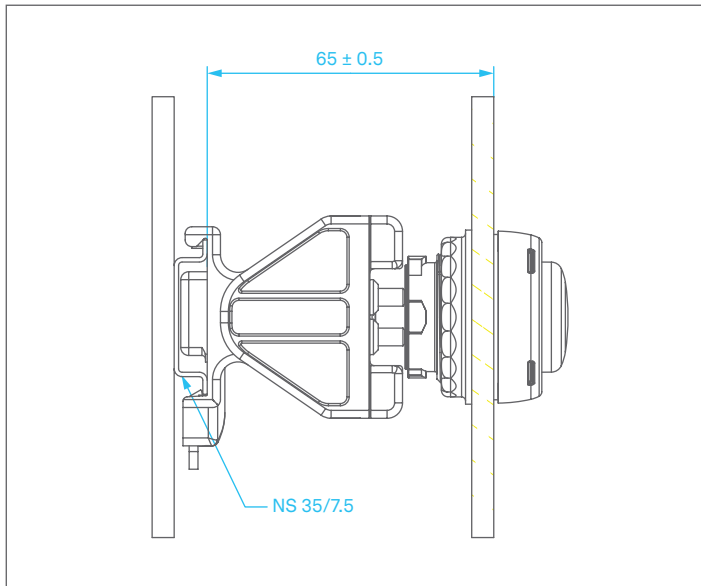
ComEx Leuchttastermodul montieren:

- Leuchttaster auf einwandfreien Zustand kontrollieren (keine Risse).
- ComEx Leuchttastermodul am Bajonettverschluss an den montierten Leuchttastervorsatz ansetzen.
- Durch Drehen des Verschlussriegels das ComEx Leuchttastermodul mit dem Leuchttastervorsatz fest verbinden.



Tragschienenmontage:

- Leuchttaster auf einwandfreien Zustand kontrollieren (keine Risse).
- Leuchttaster auf die Tragschiene NS 35/7.5 aufsetzen.
- Position des Leuchttasters auf der Tragschiene NS 35/7.5 am Leuchttastervorsatz ausrichten.



HINWEIS

Die Montage des Leuchttastervorsatzes ist in der Betriebsanleitung der Vorsätze Typ 07-3400-T*00 beschrieben.

Installation

Besondere Benutzungsbedingungen

Die folgenden Bedingungen beziehen sich auf die sichere Installation und/oder Verwendung des Geräts.

- Die Module, die der IEC 60079-7 entsprechen, müssen in einem Gehäuse installiert werden, das die Anforderungen einer anerkannten Schutzart gemäß Abschnitt 1 der IEC 60079-0 erfüllt. Wenn die Module in ein Gehäuse mit erhöhter Sicherheit nach IEC 60079-7 eingebaut werden, müssen die Kriech- und Luftstrecken den Anforderungen der Norm entsprechen. Der tatsächliche maximale Nennstrom bzw. die Verlustleistung der Module ist in der Typprüfung des betreffenden elektrischen Betriebsmittels zu ermitteln. Wenn das Modul in einem schlagwettergefährdeten Bergwerk (Gruppe I) eingesetzt wird, darf der maximale Nennstrom 16 A nicht überschreiten.
- Die Module, die der IEC 60079-11 entsprechen, müssen so installiert werden, dass sie durch ein Gehäuse geschützt sind, das mindestens den Anforderungen der IEC 60079 0, Abschnitt 26.4.2, entspricht und das Risiko einer mechanischen Beschädigung ausschließt. Die Trennungsabstände zu den Modulklemmen müssen den Standardanforderungen entsprechen.

- Die Betriebstemperatur der Module muss zwischen -55 °C und +85 °C liegen. Die Betriebstemperatur der Verriegelungsvorrichtung für die Module des Typs 07-33*4-4***/**** darf +70 °C nicht überschreiten.
- Jede Klemme des Moduls ist auf einen Leiter pro Schließeinheit begrenzt.
- Die Module sind gemäß den Herstellerunterlagen zu installieren.



HINWEIS

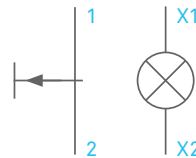
Kapazitive Beeinflussung durch parallel geführte Leitungen sowie eine zusätzliche Wärmebeeinträchtigung der Leitung vermeiden.

Beim Leiteranschluss beachten:

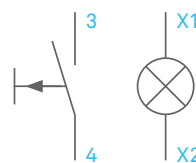
- Leitung über eine Länge von 40 mm (1,6 Zoll) abmanteln.
- Leiterisolation der Adern entfernen, ca. 6 mm (0,2 Zoll).
- Bei mehr- und feindrähtigen Leitern die Leiterenden vorbereiten: Aderendhülsen mit geeignetem Quetschwerkzeug anschlagen. Anschlussquerschnitte: 0,75–2,5 mm² (14–18 AWG).
- Klemmen lösen.
- Leiter in Klemmkörper einsetzen.
- Klemmen mit einem Drehmoment von 0,4–0,7 Nm (0,3–0,5 lb.ft) anziehen.

Klemmenbelegung:

Typ 07-336*-****/**** 1x Öffner



Typ 07-336*-****/**** 1x Schließer



Inbetriebnahme

Vor der Inbetriebnahme folgende Punkte prüfen:

- ComEx Leuchttastermodul ordnungsgemäß installiert.
- ComEx Leuchttastermodul nicht beschädigt.
- Anschluss ordnungsgemäß ausgeführt (auf festen Sitz der Adern achten).

Betrieb



GEFAHR

Tod oder Verletzungsgefahr durch nicht bestimmungsgemäße Verwendung.

- ComEx Leuchttastermodul nur innerhalb der geltenden technischen Grenzen betreiben.

Wartung und Störungsbeseitigung



WARNUNG

Gefahr schwerer Verletzungen durch falsche Vorgehensweise.

- Die Norm IEC/EN 60079-17 ist zu beachten. Es wird empfohlen, einen Wartungsplan gemäß dieser Norm zu erstellen.
- Spannungsfreiheit sicherstellen bzw. geeignete Schutzmaßnahmen ergreifen.

Wartung



WARNUNG

Gefahr schwerer Unfälle durch beschädigte Komponenten.

- ComEx Leuchttastermodule, Schraubverbindungen und Kabel regelmäßig auf Risse, Beschädigungen und festen Sitz prüfen.



ACHTUNG

Schäden am ComEx Leuchttastermodul durch falsche Reinigung.

- Verschmutzte ComEx Leuchttastermodule nicht mit Druckluft reinigen.

Der Betreiber hat das ComEx Leuchttastermodul in einwandfreiem Zustand zu halten, ordnungsgemäß zu betreiben, zu überwachen und regelmäßig zu reinigen. Die Wartungsintervalle sind vom Betreiber entsprechend den jeweiligen Einsatzbedingungen festzulegen.

Störungsbeseitigung



WARNUNG

Gefahr schwerer Verletzungen durch nicht originale Ersatzteile.

- Nur Originalteile als Ersatzteile verwenden.

Das ComEx Leuchttastermodul ist defekt, wenn die Schalteinheit keine Schaltfunktion mehr hat oder die LED nicht mehr leuchtet.

Ein defektes ComEx Leuchttastermodul kann nicht repariert werden. Es muss unter Berücksichtigung dieser Betriebsanleitung getauscht werden.



HINWEIS

Originalteile können über die BARTEC GmbH bestellt werden; siehe Service-Adresse.

Entsorgung



HINWEIS

Durch falsche Entsorgung können Gefahren für die Umwelt entstehen. Im Zweifelsfall Auskunft zur umweltgerechten Entsorgung bei der örtlichen Kommunalbehörde oder speziellen Entsorgungsunternehmen einholen.

Die Komponenten des ComEx Leuchttastermodul enthalten Metall- und Kunststoffteile. Daher müssen für die Entsorgung die gesetzlichen Anforderungen für Elektroschrott eingehalten werden.

Service-Adresse

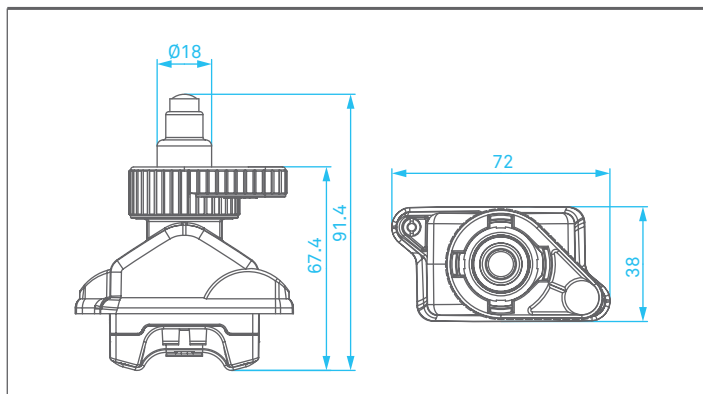
BARTEC GmbH
Max-Eyth-Str. 16
97980 Bad Mergentheim
Deutschland

Telefon: +49 7931 597-0
info@bartec.com



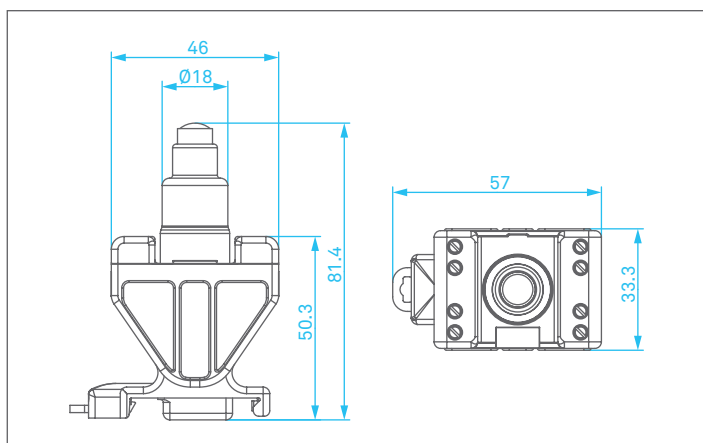
Abmessungen in mm

ComEx Leuchttastermodul für Schalttafelmontage
Typ 07-3364-4*



Abmessungen in mm

ComEx Leuchttastermodul für Tragschienenmontage
Typ 07-3362-1*



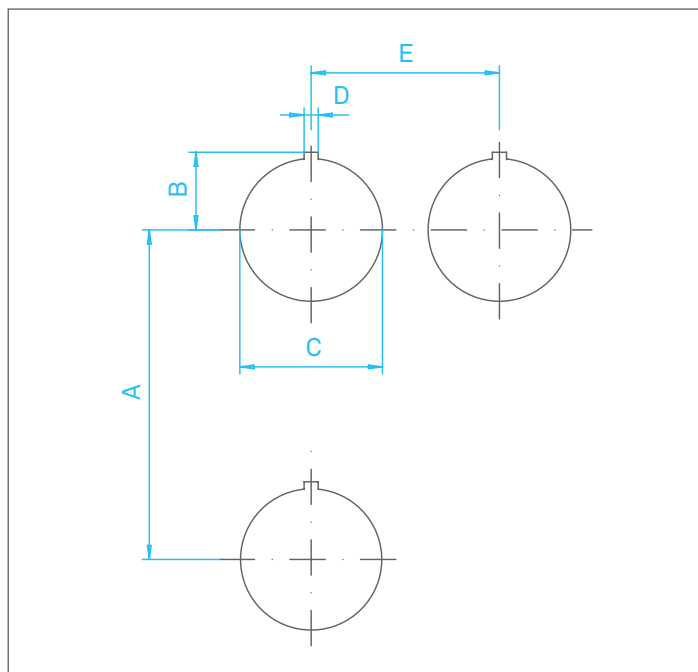
Einbaumaße



ACHTUNG

Beschädigung von Komponenten durch falsche Einbaumaße.

- Der Mindestabstand zwischen den Montageöffnungen darf nicht unterschritten werden.



Abmessungen

	mm	Zoll
A	75	2,95
B	16,5	0,7
C	$\varnothing 30,3^{+0,3}$	$\varnothing 1,2^{+0,01}$
D	3	0,1
E	40	1,6

Konformitätsbescheinigung
 Attestation of Conformity
 Attestation de conformité



Nº 01-3300-7C0010-A

Wir	We	Nous
BARTEC GmbH Max-Eyth-Straße 16 97980 Bad Mergentheim Germany		
erklären in alleiniger Verantwortung, dass das Produkt Schaltmodul, Steuerschalter, Leuchtmodul, Leuchttaster, Potentiometer	declare under our sole responsibility that the product Switch Module, Control Switch Module, Illuminated Indicator Module, Illuminated Push Button Module, Potentiometer Module	attestons sous notre seule responsabilité que le produit Module de commutation, module d'interrupteur de commande, module d'indicateurs lumineux, module de bouton-poussoir lumineux, module de potentiomètre

Switch Module Type 07-332*_*0/** and Type 07-3382-****/******
Control Switch Module Type 07-3332-1*/******
Illuminated Indicator Module Type 07-335*_*0/****
Illuminated Push Button Module 07-336*_*0/****
Potentiometer Module Type 07-337*_*D*0/****

auf das sich diese Erklärung bezieht den Anforderungen der folgenden Richtlinien (RL) entspricht ATEX-Richtlinie 2014/34/EU EMV-Richtlinie 2014/30/EU RoHS-Richtlinie 2011/65/EU WEEE-Richtlinie 2012/19/EU und mit folgenden Normen oder normativen Dokumenten übereinstimmt	to which this declaration relates is in accordance with the provision of the following directives (D) ATEX-Directive 2014/34/EU EMC-Directive 2014/30/EU RoHS-Directive 2011/65/EU WEEE-Directive 2012/19/EU and is in conformity with the following standards or other normative documents	se référant à cette attestation correspond aux dispositions des directives (D) suivantes Directive ATEX 2014/34/UE Directive CEM 2014/30/UE Directive RoHS 2011/65/UE Directive WEEE 2012/19/UE et est conforme aux normes ou documents normatifs ci-dessous
---	---	--

EN IEC 60079-0:2018 **EN 61000-6-2:2005**
EN 60079-1:2014 **EN 61000-6-4:2007+A1:2011**
EN IEC 60079-7:2015/A1:2018 **EN IEC 63000:2018**
EN 60079-11:2012

Verfahren der EU-Baumusterprüfung / Benannte Stelle	Procedure of EU-Type Examination / Notified Body	Procédure d'examen UE de type / Organisme Notifié
--	---	--

CML 22ATEX1135U(*) – Issue 0
2776, CML B.V., Hoogoorddreef 15, 1101BA Amsterdam, NL

(*) Die Ex-Komponente ist Teil eines elektrischen Betriebsmittels oder eines Moduls, gekennzeichnet mit dem Symbol „U“, das nicht für sich allein verwendet werden darf und über dessen Einbau in elektrische Betriebsmittel oder Systeme zur Verwendung in explosionsgefährdeten Bereichen gesondert entschieden werden muss. Merkmale dieser Komponente sowie die Bedingungen für ihren Einbau in Geräte und Schutzsysteme siehe Betriebsanleitung der Komponente.	(*) The Ex-component is a part of an electrical apparatus or a module, marked with the symbol "U", which is not intended to be used alone and requires additional consideration when incorporated into electrical apparatus or systems for use in explosive atmospheres. Characteristics and how the component must be incorporated into equipment or protective systems see operation manual of the component.	(*) Le composant Ex est partie de matériel électrique ou de module, marquée du symbol « U », ne devant pas être utilisée seule et nécessitant une certification complémentaire lorsqu'elle est incorporée à un matériel électrique ou à un système pour atmosphères explosives. Les caractéristiques du composant ainsi que les conditions d'incorporation dans des appareils ou des systèmes de protection regarde voir l'instruction d'emploi du composant.
---	--	--

0044

Bad Mergentheim, 26.01.2024

i.A. Simon Dyhringer

i.A. Simon Dyhringer

Product Manager Ex e

S. Mika

i.A. Steffen Mika

Team Leader Certification
 Management R&D ESS

BARTEC

BARTEC GmbH
Max-Eyth-Str. 16
97980 Bad Mergentheim
Deutschland

Telefon: +49 7931 597-0
info@bartec.com

[bartec.com](https://www.bartec.com)