

ComEx Ex i Leuchtmodul

für Schalttafel- und Tragschienenmontage



Das ComEx Ex i Leuchtmodul visualisiert durch Aufleuchten oder Erlöschen eines Leuchtsignals unterschiedliche Anlagenzustände an. Es eignet sich für den Einsatz in nahezu allen explosionsgefährdeten Bereichen, in denen die optische Anzeige des Funktionsstatus einer Maschine benötigt wird.

Das ComEx Ex i Leuchtmodul ist flexibel und in verschiedenen Farben erhältlich (rot, grün, gelb, weiß und blau). Die Anschlussleitung wird über Schraubklemmen am ComEx Ex i Leuchtmodul angeschlossen. Die ComEx Ex i Leuchtmodule bieten die Option zur einfachen und schnellen Montage auf Tragschienen oder der Schalttafel per Direktbefestigung am ComEx Meldevorsatz. Die ComEx Ex i Leuchtmodule sind für einen globalen Einsatz in explosionsgefährdeten Bereichen entwickelt und zertifiziert.

- Einfache Installation
- Zertifiziert für Zone 1 und 21
- Einsatztemperatur -55 °C bis +85 °C
- Intensive Durchleuchtung durch farbige LED



Explosionsschutz

Notified Body Number	CE 0044
Approved Body Number	2503
ATEX/UKEX Kennzeichnung	Ⓜ II 2G Ex db eb ia IIC Gb Ⓜ I M2 Ex db eb ia I Mb
ATEX/UKEX Prüfbescheinigung	CML 22 ATEX 1135 U CML 22 UKEX 1136 U
IECEX Kennzeichnung	Ex db eb ia IIC Gb Ex db eb ia I Mb
IECEX Prüfbescheinigung	IECEX CML 22.0014 U
CEC (UL-Zeichen)	Ex db ia IIC Gb Class I, Division 2, Groups A, B, C, D
NEC (UL-Zeichen)	Class I, Zone 1, AEx db ia IIC Gb Class I, Division 2, Groups A, B, C, D
UL Prüfbescheinigung	UL E184198
Betriebstemperatur	-55 °C bis +85 °C (-67 °F bis +185 °F)

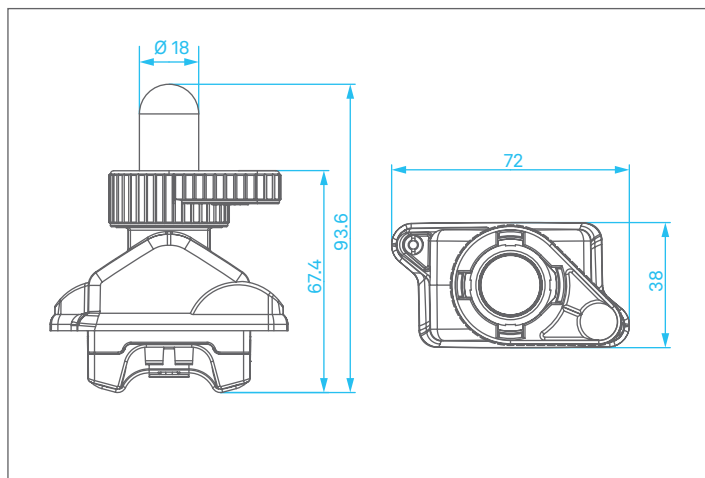
Weitere Zulassungen und Zertifikate siehe www.bartec.com

Technische Daten

Max. Umgebungstemperatur nur bei Schutz durch druckfeste Kapselung "d"	+85 °C (+185 °F)	
Schutzart	IP20 nach EN 60529	
Bemessungsbetriebsspannung (Ue)	DC 12-30 V	
Bemessungsisolationsspannung (U)	30 V	
Leuchtmittel	LED, rot, grün, gelb, weiß, blau	
Ausleuchtung	sehr hell, Sichtwinkel über 180°	
Gehäusematerial	Thermoplast	
Anschlussart	0,75 mm ² - 2,5 mm ² /18 AWG - 12 AWG	
Elektrische Lebensdauer	>10 ⁵ Leuchtstunden	
Lager- und Transporttemperatur	-55 °C bis +85 °C (-67 °F bis +185 °F)	
Gewicht	Schalttafelmontage	ca. 110 g
	Tragschienenmontage	ca. 90 g
Befestigung	Schalttafelmontage (verriegelt an Meldevorsatz 07-3400-L* durch Bajonettverschluss)	
	Tragschienenmontage (verrastet auf Montageschiene NS 35 x 7,5)	
Schocksicherheit	DIN EN 60068-2-27, 30 g 18 ms	

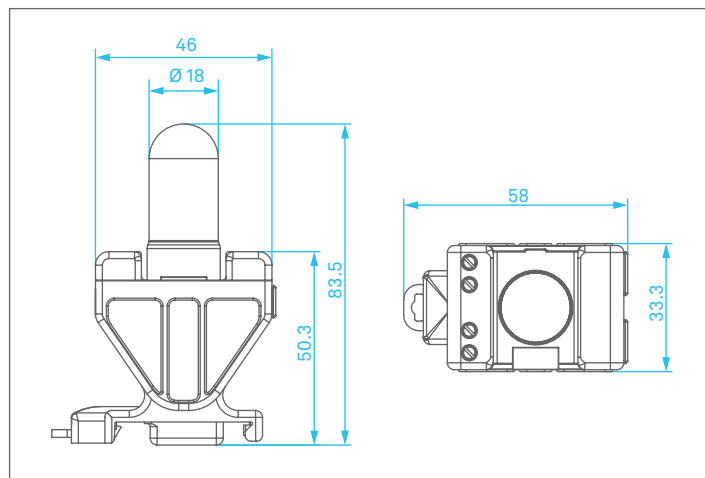
Abmessungen in mm

ComEx Ex i Leuchtmodul für Schalttafelmontage
07-3354-44*



Abmessungen in mm

ComEx Ex i Leuchtmodul für Tragschienenmontage
07-3352-14*



Bestellinformationen

Schaltbild	Farbe LED	A	Farbe Vorsatz	B
	rot	1	rot	R
	grün	2	grün	G
	weiß	4	gelb	Y
	weiß	4	weiß	W
	blau	5	blau	B

Eigensichere Parameter

Max. Eingangsspannung (Ui)	30 V
Max. Eingangsstrom (Ii)	150 mA
Max. Eingangsleistung (Pi)	1 W
Induktivität (Li)	vernachlässigbar gering
Kapazität (Ci)	37 nF

Komplett-Bestellnummer

ComEx Ex i Leuchtmodul für Schalttafelmontage
ohne Vorsatz

0 7 - 3 3 5 4 - 4 4 **A** 0

ComEx Ex i Leuchtmodul für Tragschienenmontage
ohne Vorsatz

0 7 - 3 3 5 2 - 1 4 **A** 0

Vorsatz

Standard

0 7 - 3 4 0 0 - L **B** 0 0

Kennziffer angeben.