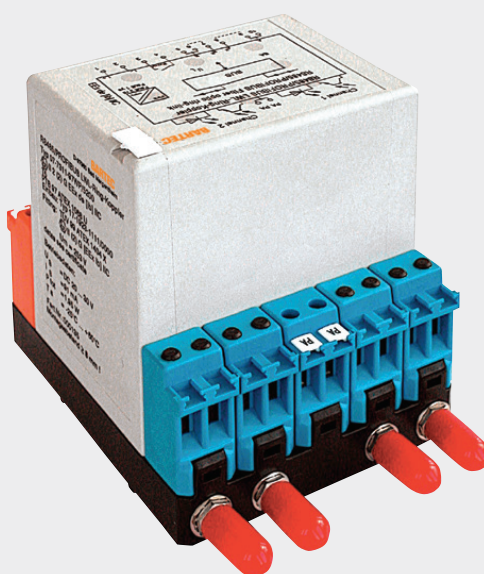


Ethernet / LWL

Koppler - Ethernet Variante



Die Ethernet LWL-Koppler Serie setzen das Signal von Kupferleitungen auf Lichtwellenleiter um.

Die Koppler verhalten sich am Bus passiv und sind für explosionsgefährdeten Bereichen der Zone 1 und 21.

- P-P-Koppler
- T-Koppler

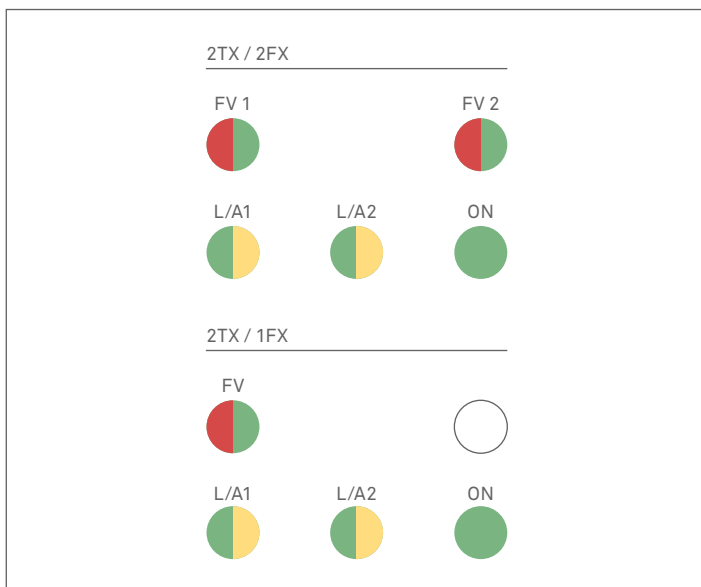
Explosionsschutz

Kennzeichnung ATEX	Zone 1/21
Prüfbescheinigung	siehe bartec.com
Kennzeichnung IECEx	Zone 1/21
Prüfbescheinigung	siehe bartec.com
Kennzeichnung CSA	Zone 1/21
Prüfbescheinigung	siehe bartec.com
Weitere Zulassungen und Prüfbescheinigungen finden Sie unter www.bartec.com	

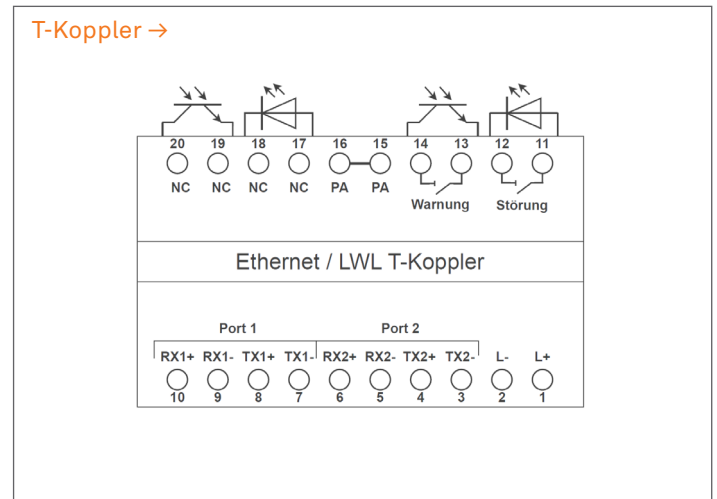
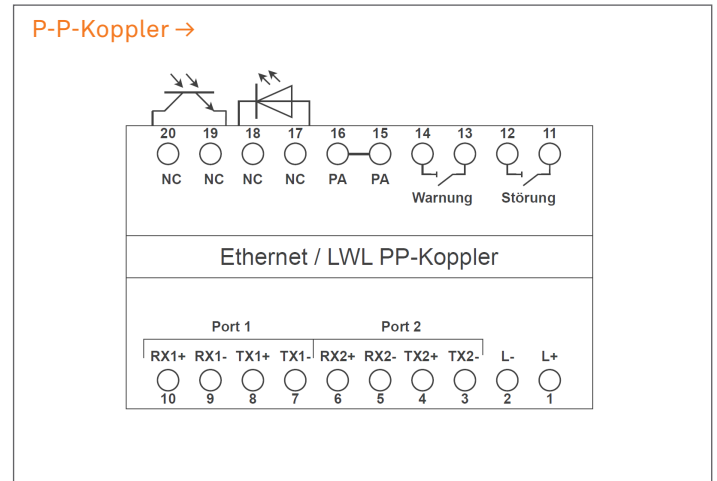
Technische Daten

Einbau	Typ 17-6583-3*** [Ex op is T4 Gb] [Ex op is IIC Db]
Versorgungsspannung	DC 20 V to DC 30 V
Verlustleistung	max PV 3.0 W
Galvanische Trennung	Bus / Versorgung / Lichtwellenleiter
Bus Eingang / Ausgang	4 Leiter Ethernet mit Schraubklemmen
LWL Eingang / Ausgang	ST LWL-Steckverbindungen
Reichweite	2000 m; 50,0 µm Faser/Glas 3000 m; 62,5 µm Faser/Glas
Betriebsanzeigen	LED Grün: Betriebsanzeige (ON) L/A: LED grün: Busaktivität LED gelb blinkend: Datenempfang FV1 und FV2: LED rot: keine Verbindung LED Rot/grün=gelb: Lichtleistung grenzwertig LED Grün: Verbindung in Ordnung LED grün bzw. Gelb blinkend: Datenempfang Erklärung: FV = Fiberview L/A = Link activity

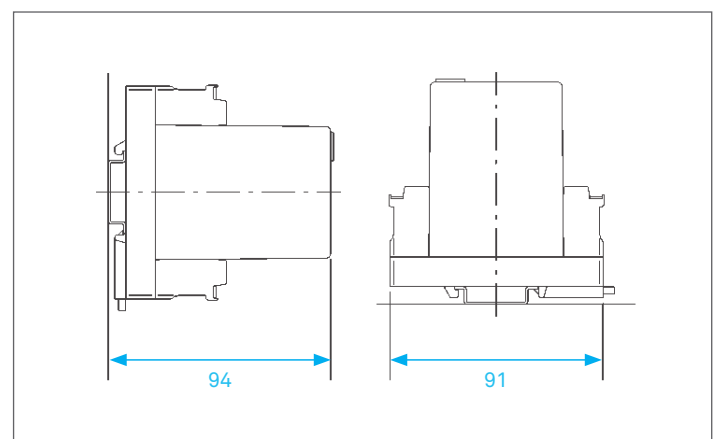
Ethernet



Anschlussplan/Klemmenbelegung



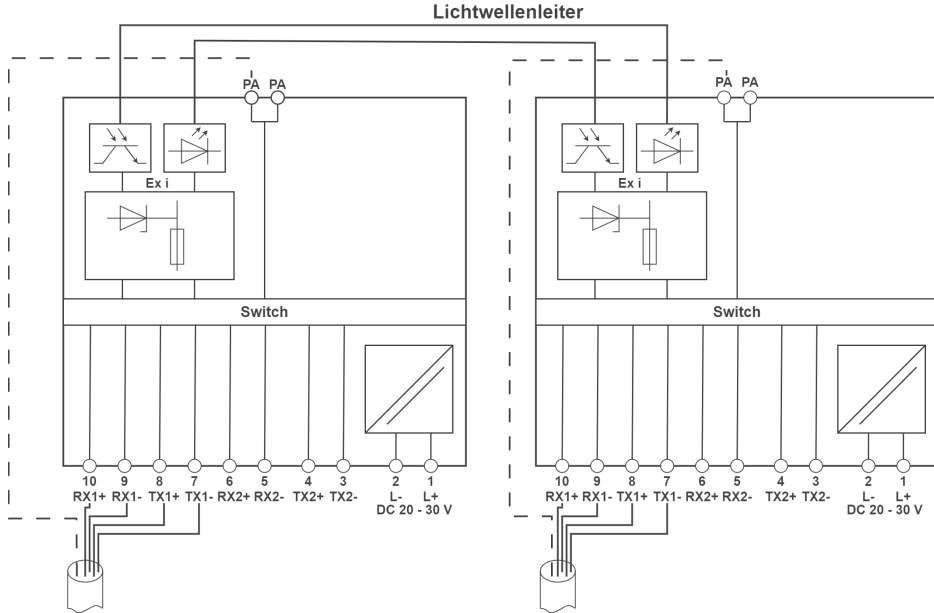
Abmessungen/Einbaulagen



Ankopplungsbeispiel für LWL

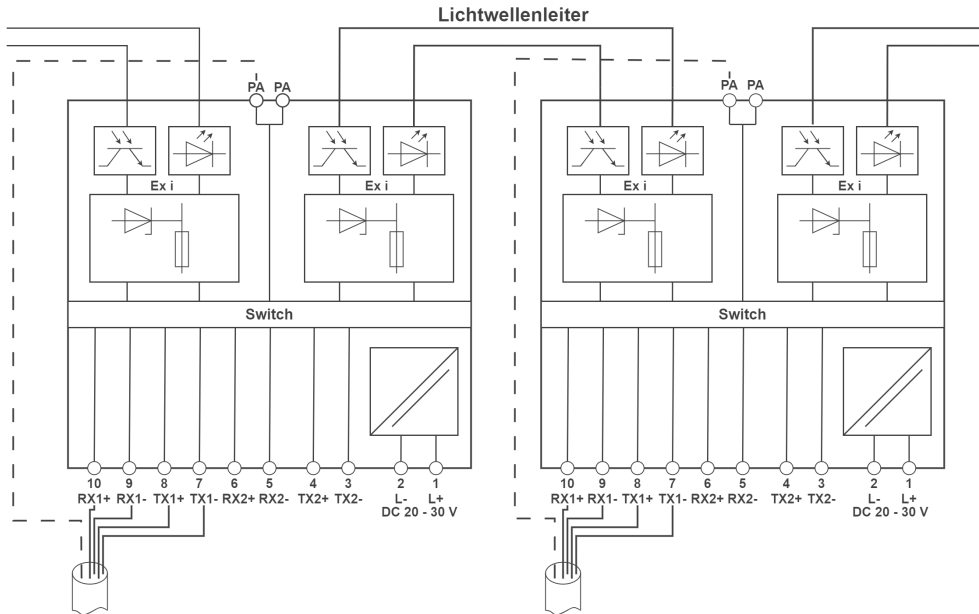
P-P-Koppler →

Ankopplungsbeispiel für LWL / Ethernet PP-Koppler



T-Koppler →

Ankopplungsbeispiel für LWL / Ethernet T-Koppler



Bestellnummern

Ethernet LWL P-P-Koppler	ST	07-7311-97WE2120
Ethernet LWL T-Koppler	ST	07-7311-97WE1120