

Sensorwechselarmatur

ZM-WA-025-040 PN 250 für Feuchtemesssonde L 166x

Bedienungsanleitung

BA 090402



Inhaltsverzeichnis

Inhalt	Seite	Ausgabedatum
1	Einleitung	1-1
1.1	Hinweise zur Bedienungsanleitung	1-1
1.2	Wareneingangskontrolle, Transport, Lagerung	1-2
1.3	Lieferbare Positionen	1-2
1.4	Identifizierung der Sensorwechselarmatur	1-3
1.5	Konformitätserklärung für die Sensorwechselarmatur	1-3
1.6	Garantie	1-4
2	Gerätebeschreibung	2-1
2.1	Aufgabe und Einsatzgebiete	2-1
2.2	Technische Daten	2-2
2.2.1	Sensorwechselarmatur	2-2
2.2.2	Feuchtemesssonde L166X	2-5
2.3	Ersatzteile	2-6
2.3.1	Sensorwechselarmatur	2-6
2.3.2	Schweißstutzen / Blindflansch	2-8
2.3.3	Feuchtemesssonde L166x	2-10
3	Sicherheitsvorkehrungen	3-1
3.1	Bestimmungsgemäße Verwendung	3-1
3.2	Montage, Inbetriebnahme und Bedienung	3-2
3.3	Schutzvorrichtungen	3-3
4	Montage	4-1
4.1	Beschreibung PBCOmpac®-Flansch	4-1
4.2	Benötigte Werkzeuge	4-2
4.3	Schweißverbindung zur Rohrleitung mit PBCOmpac®-Flansch	4-2
4.4	PBCOmpac®-Flanschverbindung zur Sensorwechselarmatur mit Sensor	4-3
4.5	Festlegen des Einbauortes	4-4
4.6	Einbau ohne Messeinrichtung: mit Blindflansch	4-4
4.7	Betrieb ohne Messeinrichtung: mit Sensorwechselarmatur	4-5
4.8	Anströmrichtung	4-6
4.9	Eintauchtiefe	4-6
4.10	Installation des Sensors in die Sensorwechselarmatur	4-9
4.11	Einbau-Endkontrolle	4-10
4.12	Erste Inbetriebnahme	4-10
5	Bedienung	5-1
5.1	Funktion	5-1
5.2	Position „SERVICE“	5-2
5.3	Position „OPEN-MESSEN“	5-3
5.4	Entlüftung / Druckausgleich	5-4
5.5	Sensorwechsel	5-5
6	Wartung	6-1
6.1	Reinigung der Sensorwechselarmatur	6-1
6.2	Reinigung des Sensors	6-1
6.3	Reinigungsmittel	6-2
7	Beheben von Störungen	7-1
7.1	Austausch beschädigter Teile	7-1
7.2	Austausch von O-Ringen und Dichtring	7-1
7.3	Ausbau der Sensorwechselarmatur	7-2
7.4	Rücksendung	7-2
7.5	Entsorgung	7-2

*Alle Rechte und Änderungen vorbehalten.
Eine Vervielfältigung, Verarbeitung und Verbreitung dieses Dokuments,
sowohl im Ganzen als auch auszugsweise,
ist nur nach schriftlicher Genehmigung durch BARTEC BENKE gestattet.*

Copyright © 2014 by BARTEC BENKE
Schulstraße 30,
D-94239 Gotteszell
GERMANY

Dokument: BA 090402
Revision: ZM-WA-025-040 PN 250
Verfasser: H.-J. Postberg / G.Rothe

gültig ab: 04.09
22.01.2014

1 Einleitung

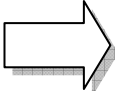




1.1 Hinweise zur Bedienungsanleitung

Die vorliegende Bedienungsanleitung soll Ihnen als Anwender der Sensorwechselarmatur ZM-WA-025-040 PN 250 Unterstützung bei der Installation, Bedienung und Wartung bieten.

Das Layout des Dokuments soll Ihnen den Umgang damit erleichtern. Die Nummerierung erfolgt kapitelweise, d. h. Sie finden in der Kopfzeile die jeweilige Kapitelnummer und die Seitennummer für dieses Kapitel. Wichtige Textelemente werden optisch hervorgehoben.

Zeichen und Symbole

In dieser Bedienungsanleitung werden die folgenden Zeichen und Symbole verwendet, um Textstellen, die besonders beachtet werden müssen, hervorzuheben.

	<p>Hinweise Dieser Pfeil weist Sie auf Besonderheiten hin, die bei der Bedienung zu beachten sind.</p>
	<p>Warnung Dieses Zeichen macht Sie auf Textstellen aufmerksam, deren Nichtbefolgen oder ungenaues Befolgen zu Beschädigungen oder Zerstörungen an Teilen der Anlage führen kann.</p>
	<p>Vorsicht! Dieses Zeichen steht vor Textstellen, bei deren Nichtbefolgen die Gesundheit und das Leben von Menschen gefährdet sind.</p>
	<p>Verweis Dieses Zeichen weist auf weitere Informationen in anderen Handbüchern, Kapiteln oder Abschnitten hin.</p>
	<p>Handlungsanweisung Dieses Zeichen zeigt an, dass eine auszuführende Tätigkeit beschrieben wird. Bei Handlungen, die aus mehreren Arbeitsschritten bestehen, werden diese durch Aufzählungszeichen oder –nummern gekennzeichnet, z. B.:</p> <ul style="list-style-type: none"> • Kreuzschlitzschrauben lösen • Gehäusedeckel abnehmen

1.2 Wareneingangskontrolle, Transport, Lagerung

- Achten Sie auf unbeschädigte Verpackung!
Teilen Sie Beschädigungen an der Verpackung Ihrem Lieferanten mit.
Bewahren Sie die beschädigte Verpackung bis zur Klärung auf.
- Achten Sie auf unbeschädigten Inhalt!
Teilen Sie Beschädigungen am Lieferinhalt Ihrem Lieferanten mit.
Bewahren Sie die beschädigte Ware bis zur Klärung auf.
- Prüfen Sie den Lieferumfang anhand der Lieferpapiere und Ihrer Bestellung auf Vollständigkeit.
- Für Lagerung und Transport ist das Gerät stoßsicher und gegen Feuchtigkeit geschützt zu verpacken. Optimalen Schutz bietet die Originalverpackung. Darüber hinaus müssen die zulässigen Umgebungsbedingungen eingehalten werden (☞ Abschnitt 2.2 Technische Daten).
- Bei Rückfragen wenden Sie sich bitte an Ihren Lieferanten, bzw. an dessen Vertriebszentrale.

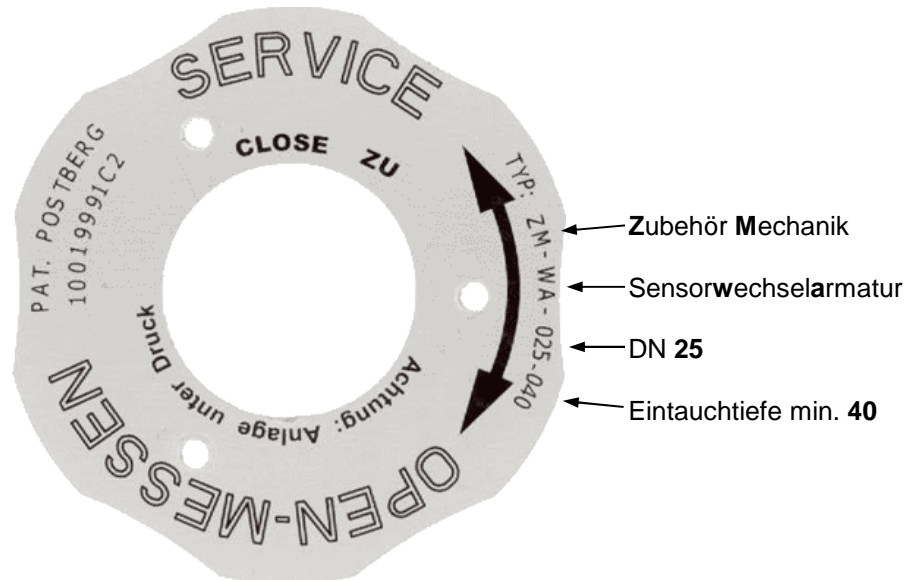
1.3 Lieferbare Positionen

- Sensorwechselarmatur in der bestellten Ausführung
- CF-Schweißstutzen PN 250 in kurzer oder langer Ausführung (wahlweise Edelstahl oder Stahl) incl. Orientierungsstift
- CF-Compac Blindflansch PN 250 (wahlweise Edelstahl / Stahl)
- Montageset für Sensorwechselarmatur HD bestehend aus:
 - 4 x Zylinderschraube DIN 6912 M16 x 30, A2 gemäß ADW2
 - 1 x O-Ring PBCOmpac 40,87 x 3,53 FKM
 - 1 x Hakenschlüssel DIN 1816
- Montage- und Bedienungsanleitung deutsch
- Verschlussstopfen ½“ mit Dichtung
- Schutzabdeckung

Bei Rückfragen wenden Sie sich bitte an Ihren Lieferanten, bzw. an dessen Vertriebszentrale.

1.4 Identifizierung der Sensorwechselarmatur

Aus dem Bestellcode (order code) auf dem Typenschild können Sie die Armaturausführung erkennen. Vergleichen Sie diese bitte mit Ihrer Bestellung.



Die Werksprüfung ist durch den TÜV durch Materialstempelung bestätigt. Die technischen Daten mit Serien Nr. sind auf dem Flanschstutzen der Sensorwechselarmatur wie folgt laserbeschriftet:

DN 25 PN 250
 1.4571 -30/+60°C
 Datum ...Serien Nr. ...

1.5 Konformitätserklärung für die Sensorwechselarmatur

Es wird hiermit bescheinigt, dass die Sensorwechselarmatur Typ ZM-WA-025-040 PN 250, Deutsches Patent Nr. 10019991C2; Europäisches Patent Nr. 1148317, nach dem Stand der Technik betriebssicher gebaut und geprüft wurde und das Werk in sicherheitstechnisch einwandfreiem Zustand verlassen hat.

Nachfolgend aufgeführte einschlägige Vorschriften und europäischen Normen wurden berücksichtigt:

- Grundlegende Sicherheitsanforderungen nach EU-Richtlinie DGRL 97/23
- Abnahmeprüfzeugnis EN 10204 3.2
- Sicherheitsanforderungen DIN 3230 Teil 5
- US-Ausführung nach NACE MR 0175/ISO 15165
- Prüfung DIN EN 12266-1
- Berechnung DIN 3840
- Material DIN 30690-1
- Technische Dokumentation VDI 4500 Blatt 1:1995
- Erstellung von Anleitungen nach DIN EN 62079:2001
- Klimaprüfung Prüfbericht S06-472
- Herstellung und Serien-Nr. siehe Laserbeschriftung am Flanschstutzen der Sensorwechselarmatur

1.6 Garantie

Die Geräte sind unter Beachtung der geltenden Vorschriften gebaut und haben das Werk in einwandfreiem Zustand verlassen.

Sollten Sie trotzdem Grund zur Beanstandung unseres Produktes haben, beheben wir Mängel kostenlos, die nachweislich auf einem Werksfehler beruhen. Voraussetzung ist, dass Sie diesen Mangel unverzüglich nach Feststellung und innerhalb der von uns gewährten Garantiezeit melden.

Schäden, die durch nicht bestimmungsgemäßen Gebrauch sowie infolge von Nichtbeachtung der Bedienungsanleitung entstanden sind, sind von dieser Garantie ausgenommen.

Die Garantiezeit beträgt für Typ ZM-WA-025-040 PN 250 12 Monate. Wenn nicht anders definiert, gelten für Zubehörteile 6 Monate. Garantieleistungen bewirken keine Verlängerung der Garantiefrist.

Die Garantie entfällt außerdem, wenn die Sensorwechselarmatur geöffnet wurde - soweit dies nicht ausdrücklich in der Bedienungsanleitung zu Wartungszwecken beschrieben ist - oder aber Seriennummern am Gerät verändert, beschädigt oder entfernt wurden.

Wurden neben der Garantieleistung notwendige Reparaturen, Justagen oder dergleichen durchgeführt, sind die Garantieleistungen kostenlos, die anderen Leistungen, ebenso Transport und Verpackung, werden berechnet.

Weitergehende oder andere Ansprüche, insbesondere bei entstandenen Schäden die nicht die Sensorwechselarmatur und den Sensor betreffen, sind - soweit eine Haftung nicht zwingend gesetzlich vorgeschrieben ist - ausgeschlossen.

Leistungen nach der Garantiezeit

Selbstverständlich sind wir auch nach Ablauf der Garantiezeit für Sie da. Senden Sie uns Ihr Gerät bei Funktionsstörungen mit einer kurzen Fehlerbeschreibung zu. Geben Sie bitte auch Ihre Telefonnummer für eventuelle Rückfragen an.

2 Gerätebeschreibung

2.1 Aufgabe und Einsatzgebiete

Schnittstelle Maschinenbau und Messtechnik

Die manuell betriebene Sensorwechselarmatur ZM-WA-025-040 PN 250 ist für den Einbau der Feuchtemesssonde L166x in Behälter und Rohrleitungen konzipiert. Die Feuchtemesssonde ist für die Feuchtemessung mit dem faseroptischen Hygrometer HYGROPHIL F 5673 vorgesehen.

Die Sensorwechselarmatur bildet die Prozessschnittstelle und verbindet den Sensor mit dem eigentlichen Prozess. Sie ist der Schlüssel für eine genaue reproduzierbare Messung. Das zuverlässige Umsetzen der physikalischen in eine elektrische Größe entscheidet sich an dieser Stelle.

Vorteile der Sensorwechselarmatur

Europäisches Patent 1148317

- Der Ein- und Ausbau des Sensors erfolgt ohne Unterbrechung des Betriebsablaufs der Anlage und garantiert somit eine hohe Verfügbarkeit der Anlage.
- Die Hochdruckausführung mit Kugellager ermöglicht eine Bedienbarkeit von Hand bis 250 bar.
- Die direkte Messung im Hauptstrom der Rohrleitung garantiert genaue Messergebnisse und bietet eine höhere Messgenauigkeit als die indirekte Messung im Bypass.
- An der Anströmseite ist der Sensor gegen Verschmutzungen geschützt. Ergebnis: Hohe Standzeiten und Verfügbarkeit der Anlage.
- Stichprobenartige Messungen verschiedener physikalischer Messgrößen an einer Entnahmestelle möglich, z.B. Druck, Temperatur, Feuchte mit einem mobilen Messgerät.
- Der Ausbau der Sensoren ist bei laufender Anlage möglich. Damit werden viele Prozesse vereinfacht wie z. B.
 - Reinigung des Sensors
 - Sensortausch bei defektem Sensor
 - Rekalibrierung durch wiederkehrende Prüfung der Sensoren.
- Der Anlagenbetrieb ist bei ausgebautem Sensor mit Verschlussstopfen möglich (☞ Abschnitte 3.3 und 4.7).
- Einsatz in Rohrleitungen von DN 50 - DN 1400.
- Die Verbindung der Rohrleitung zur Sensorwechselarmatur ist immer der PBCompac[®]-Flansch in DN25. Der Compac-Flansch ist weltweit patentiert und mit dem „Grossen Erfindspreis der Schweiz“ ausgezeichnet.

2.2 Technische Daten

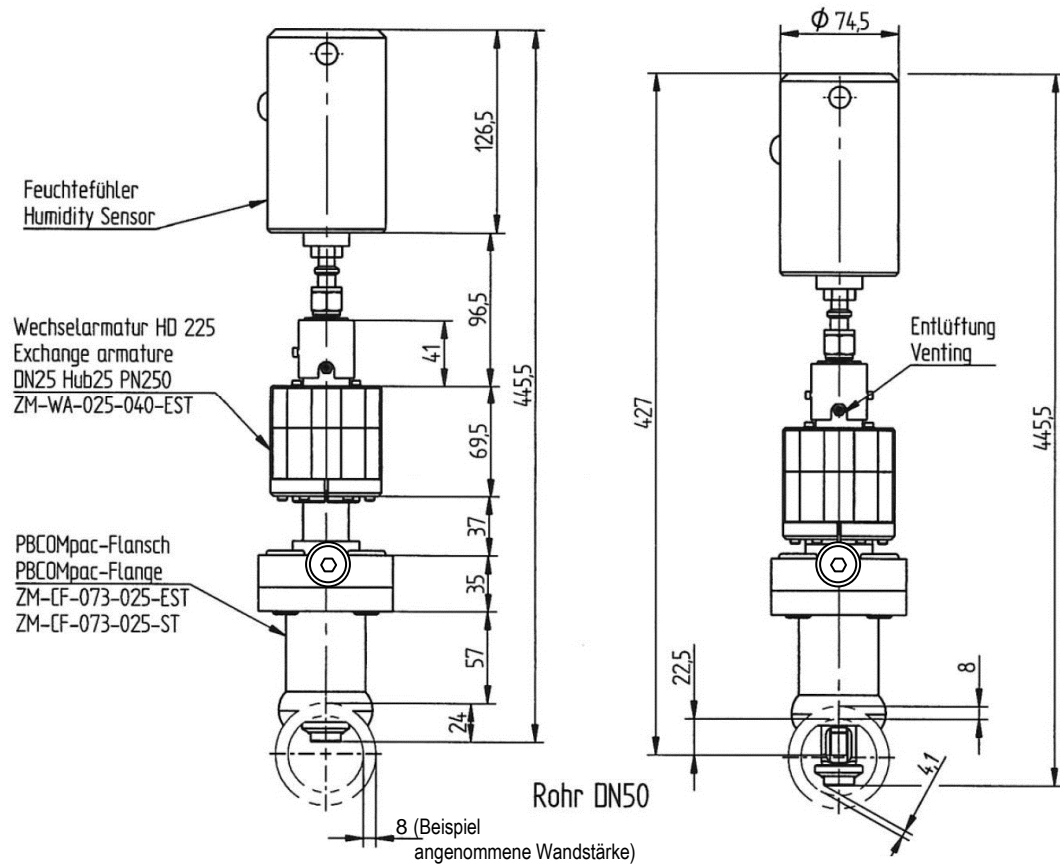
2.2.1 Sensorwechselarmatur

Betriebstemperatur	-30...+ 60 °C
Gewicht	5,2 kg
Material	1.4571

Abmessungen: Rohr DN50

Sensor eingefahren; Sensor retracted

Sensor ausgefahren; Sensor down and in place

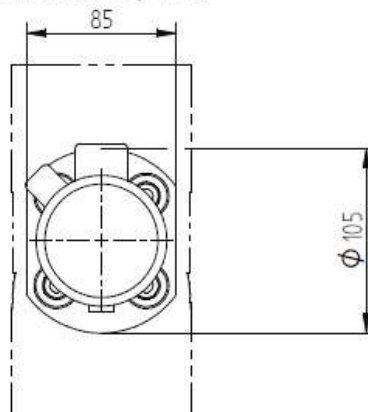


Empfehlung: Anzugsdrehmoment mit Drehmomentenschlüssel
geschmiert: min 52 Nm – max. 114 Nm
trocken: min 145 Nm – max. 239 Nm.

Achtung!
Stellung des PIN muß immer
in Anströmrichtung sein
Caution!
Pin position should always be
on the inflow direction

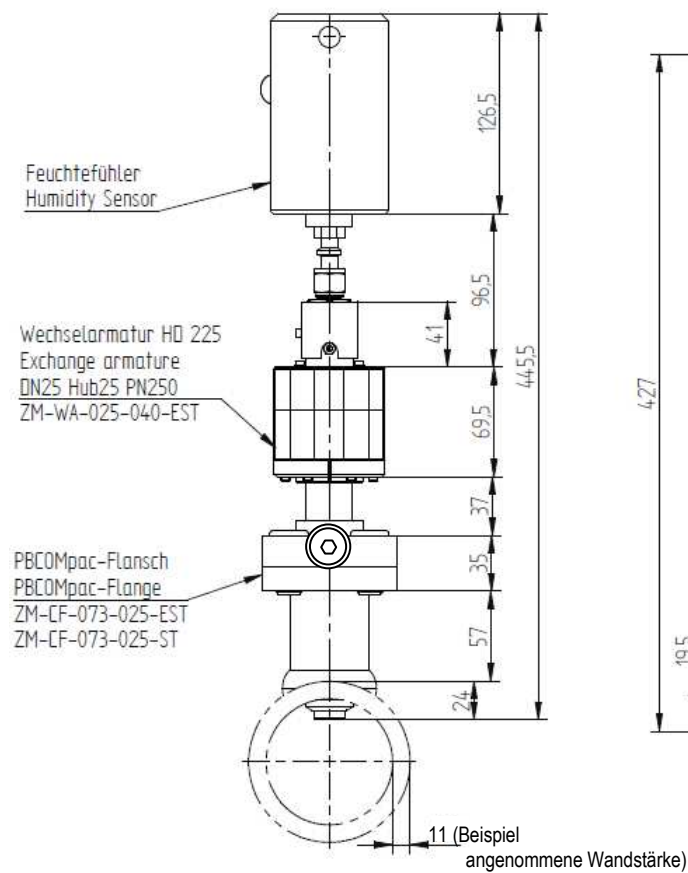
Schraubverbindung:
4x Zylinderschraube DIN6912
M16x30 gemäß ADw2
Material A2-70

Draufsicht; Top View

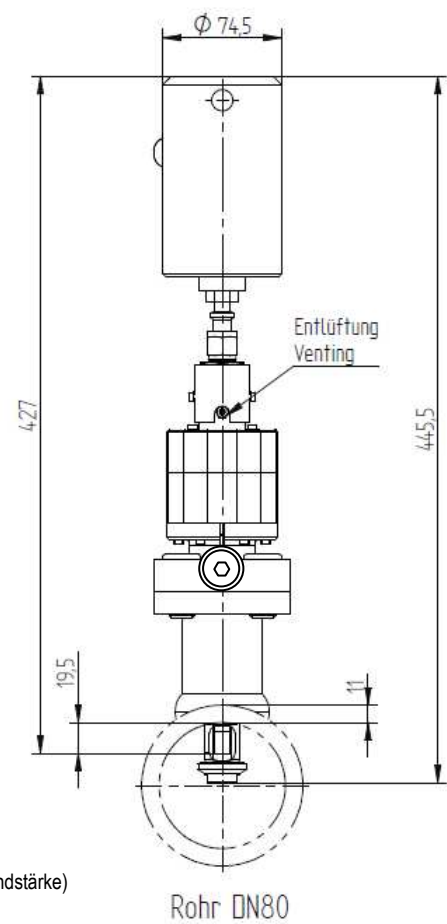


Abmessungen: Rohr DN80

Sensor eingefahren; Sensor retracted

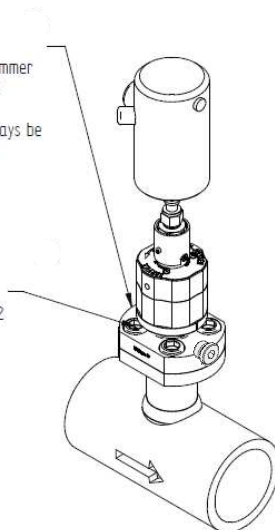


Sensor ausgefahren; Sensor down and in place



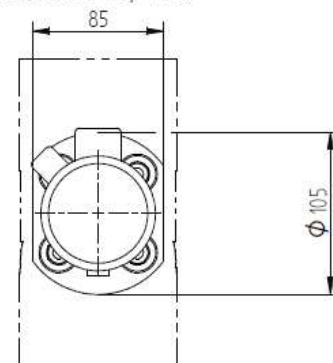
Achtung!
Stellung des PIN muß immer
in Anströmrichtung sein
Caution!
Pin position should always be
on the inflow direction

Schraubverbindung:
4x Zylinderschraube DIN6912
M16x30 gemäß ADW2
Material A2-70



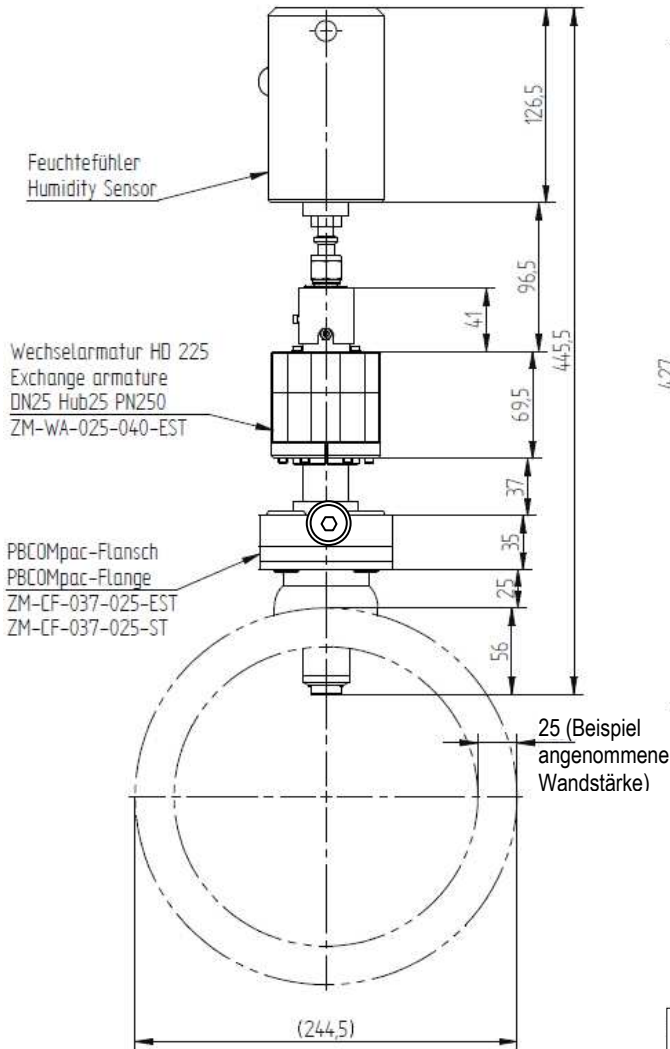
Empfehlung: Anzugsdrehmoment mit Drehmomentenschlüssel
geschmiert: min 52 Nm – max. 114 Nm
trocken: min 145 Nm – max. 239 Nm.

Draufsicht, Top View

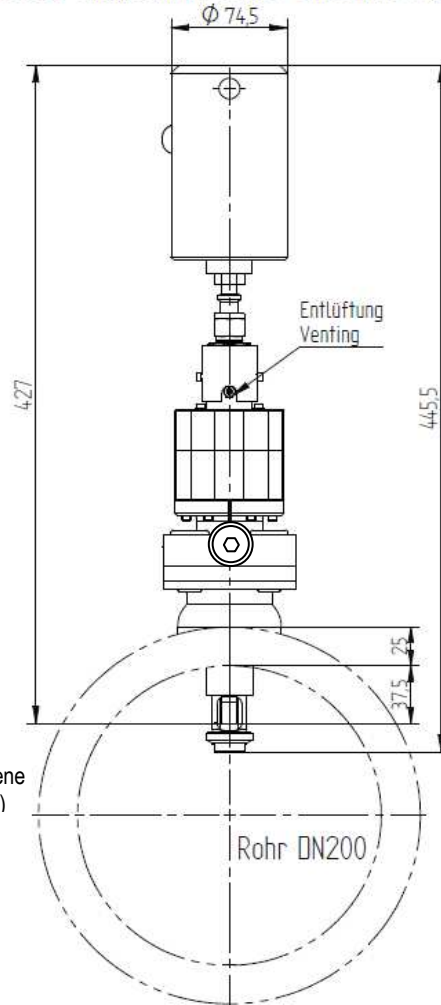


Abmessungen: Rohr DN200

Sensor eingefahren; Sensor retracted



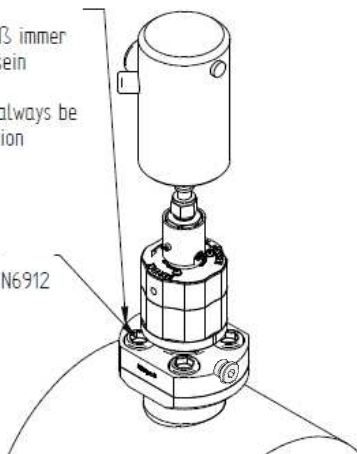
Sensor ausgefahren; Sensor down and in place



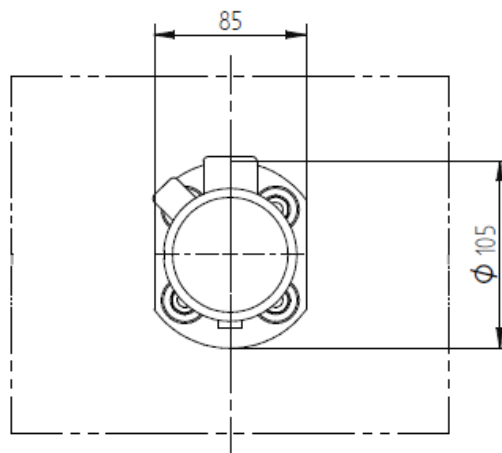
Empfehlung: Anzugsdrehmoment mit Drehmomentenschlüssel
geschmiert: min 52 Nm – max. 114 Nm
trocken: min 145 Nm – max. 239 Nm.

Achtung!
Stellung des PIN muß immer
in Anströmrichtung sein
Caution!
Pin position should always be
on the inflow direction

Schraubverbindung:
4x Zylinderschraube DIN6912
M16x30 gemäß ADW2
Material A2-70



Draufsicht; Top View

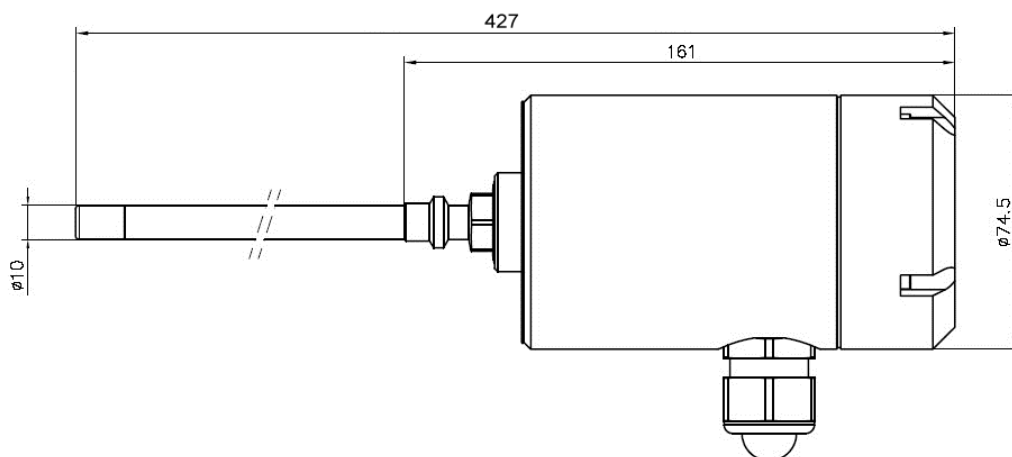


2.2.2 Feuchtemesssonde L166x

Die Sonde ist auf Grund ihrer Porenstruktur für den Bereich der Spurenfeuchte konzipiert. Dabei wird mit einem einzigen Sensorelement der Taupunktbereich von +20 °C DT bis ca. -80 °C DT bei Einsatztemperaturen bis 95 °C abgedeckt. Betauung schadet der Sonde nicht; nach dem Trocknen ist sie ohne Neukalibrierung einsatzfähig, d.h. sie kann meist problemlos in Prozessen betrieben werden, bei denen vorübergehend Betauung auftritt.

Zulässige Arbeitstemperatur	-30...+60 °C
Zulässige Lagertemperatur	-30...+60 °C
Integrierter Pt100	DIN IEC 751, 4 Leiter Klasse A
Kalibrierbarer Bereich	-80 ... +20°C DT
Genauigkeit	+/- 1K
Maximal zulässiger Arbeitsdruck	100 bar, 200 bar gegen Prüfschein (Gasdrucktest)
Werkstoff	Schaft: 1.4571 Sensorkopf: POM
Schutzart	IP 65 (im eingebauten Zustand)
Zulassungen	ATEX, CSA, CRN, GOST

Abmessungen in mm



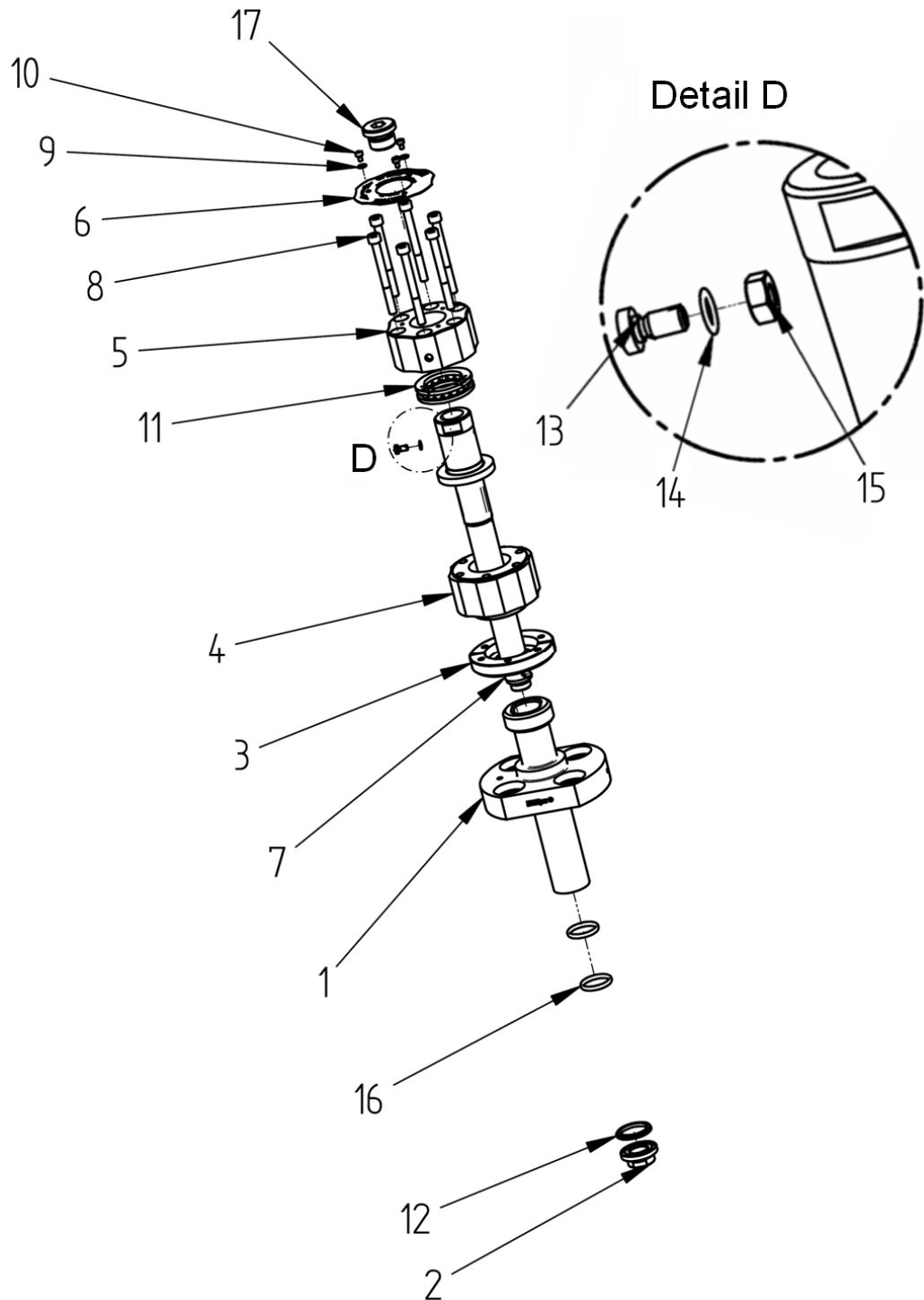
L 166x



Der zulässige Arbeitsdruck des Gesamtsystems wird durch den maximal zulässigen Arbeitsdruck des Sensors begrenzt.

2.3 Ersatzteile

2.3.1 Sensorwechselarmatur



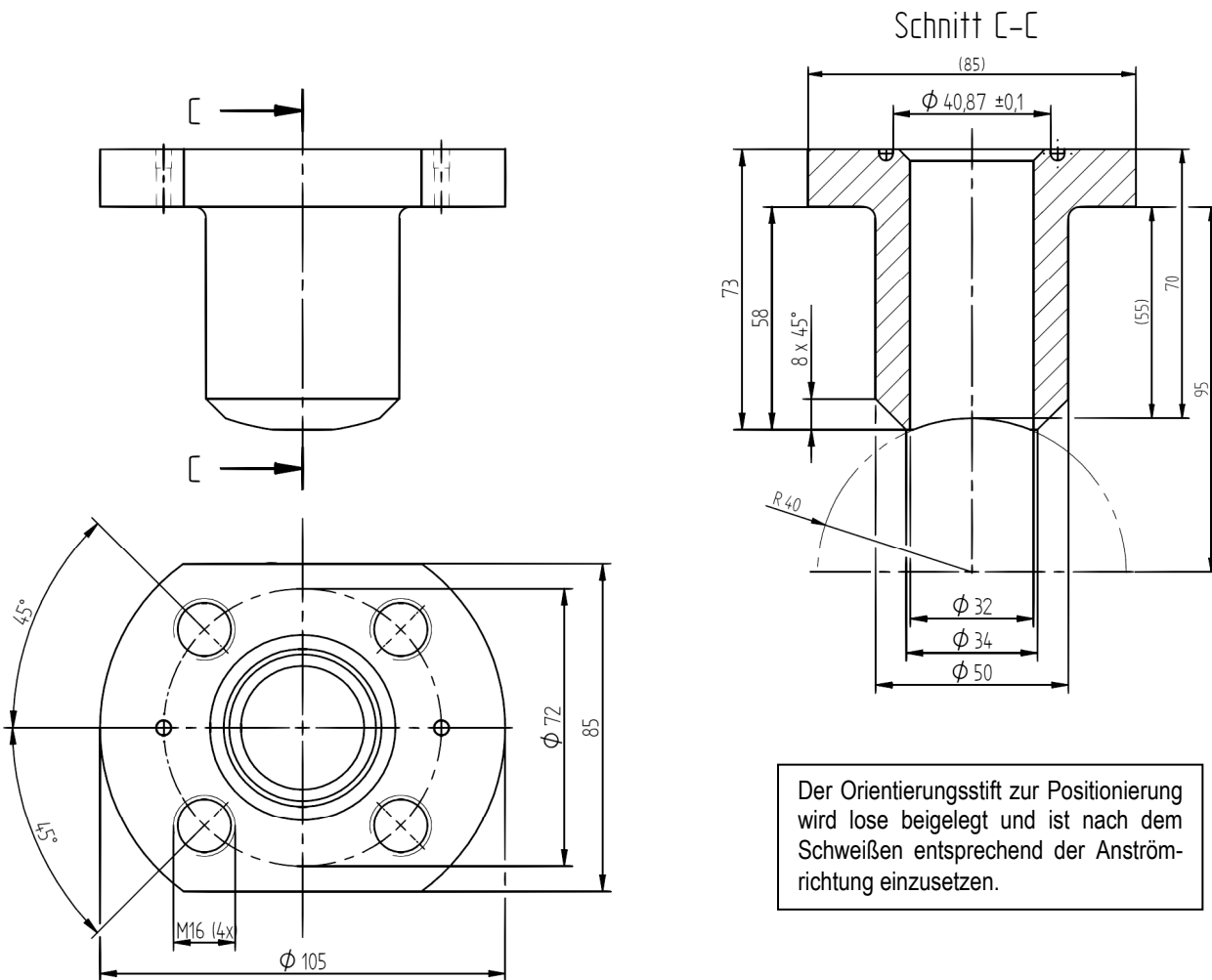
Pos.-Nr.	ME	Bezeichnung	Detail	Material
1	1	Flanschstutzen		1.4571
2	1	Hutmutter	M16 x 1,5	1.4571
3	1	Feststellring zweiteilig	D 70 x 8	1.4571
4	1	Verstellmutter		Rotguss RG7
5	1	Lageraufnahme		1.4571
6	1	Beschriftungsscheibe	Ø 68 x 0,5	EN AW-6060
7	1	Sensoraufnehmer		1.4571
8	6	Zylinderschraube	ISO 4762 - M6x65	A4-70
9	1	Unterlegscheibe (Beschriftung)	DIN 125-1 A - 3,2	A4
10	3	Zylinderschraube (Beschriftung)	ISO 4762 - M3x5	A2-70
11	1	Axial-Rillenkugellager	DIN 711 51106 30x47x11	1.4125
12	1	Dichtring (Hutmutter)	22,9 x 29 x 2,7	PTFE rein
13	1	Spindel (Entlüftung)		1.4571
14	2	O-Ring (Entlüftung)	4 x 1,2	FKM GLT 75
15	1	Sechskantmutter (Entlüftung)	DIN 934	1.4571
16	2	O-Ring (Flanschstutzen)	21,89 x 2,62	FKM GLT 75
17	1	Verschluss-Stopfen mit Dichtung	G1/2" Typ. VSTi 1/2 ES Fa.Landefeld	VA 2.2

2.3.2 Schweißstutzen / Blindflansch

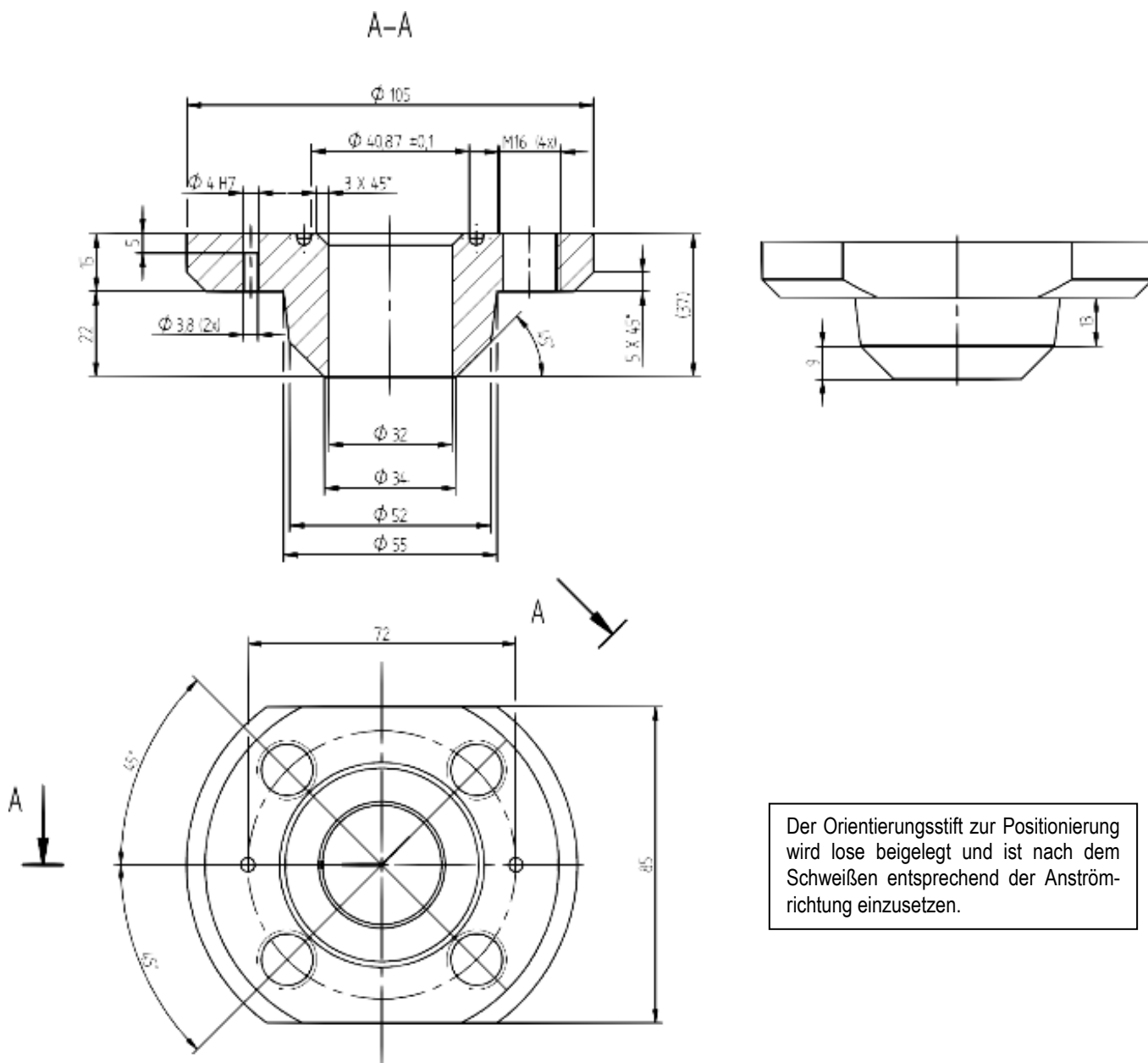
Für unterschiedliche Nennweiten der Rohre steht der Schweißstutzen in zwei verschiedenen Ausführungen zur Verfügung. Jede Ausführung ist in Stahl oder Edelstahl verfügbar.

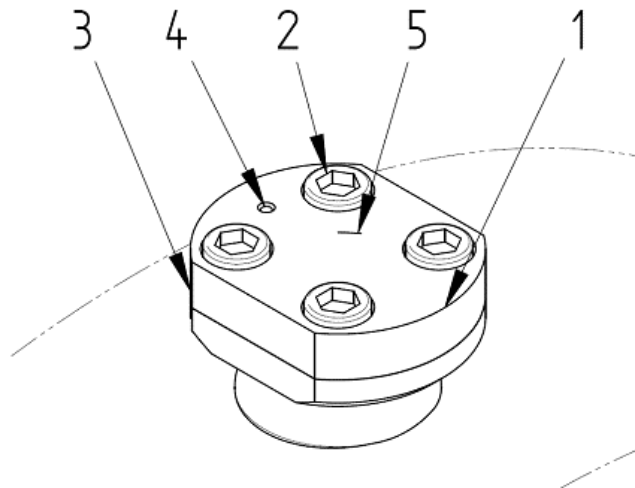
Der Schweißstutzen dient zur Montage der PBCOmpac®-Flanschverbindung mit der Sensorwechselarmatur (☞ Abschnitt 4.4) oder zur Montage des Blindflansches für den Betrieb ohne Sensorwechselarmatur und Messeinrichtung (☞ Abschnitt 4.6).

Schweißstutzen, lange Ausführung
für Nennweiten DN 50 ... einschl. DN 100



Schweißstutzen, kurze Ausführung
für Nennweiten ab einschl. DN 100





Flanschset für Rohrleitung Stahl komplett

Pos.	Anz.	Bezeichnung	Detail	Material	Zng.-Nr	Gütenachweis
1	1	CF-Blindflansch	DN25 PN250	TStE 355 (1.0566)	PB-000384	DIN EN 10204 3.2
2	4	Zylinderschraube	DIN 6912 - M16x30	A2-70 ADW2		
3	1	CF-Schweißstutzen lang oder kurz	DN25 PN250	TStE 355 (1.0566)	PB-000382	
4	1	Orientierungsstift	∅ 4x10	1.4305	DIN 7	
5	1	O-Ring PBCOmpac®	40,87x3,53	FKM		

Flanschset für Rohrleitung Edelstahl komplett

Pos.	Anz.	Bezeichnung	Detail	Material	Zng.-Nr	Gütenachweis
1	1	CF-Blindflansch	DN25 PN250	1.4571	PB-000337	DIN EN 10204 3.1
2	4	Zylinderschraube	DIN 6912 - M16x30	A2-70 ADW2		
3	1	CF-Schweißstutzen lang oder kurz	DN25 PN250	1.4571	PB-000334	
4	1	Orientierungsstift	∅ 4x10	1.4305	DIN 7	
5	1	O-Ring PBCOmpac®	40,87x3,53	FKM		

2.3.3 Feuchtemesssonde L166x

Bezeichnung	Typ	Spezifikation	Bestellnummer
Feuchtemesssonde mit integriertem Pt 100	L 166x	Eintauchtiefe 225 mm	302471

Technische Daten ↗ Abschnitt 2.2.2.



Hinweise auf weitere Ersatz- und Zubehörteile zum Messsystem finden Sie in der Bedienungsanleitung HYGROPHIL F 5673.

3 Sicherheitsvorkehrungen

3.1 Bestimmungsgemäße Verwendung

Die Sensorwechselarmatur ZM-WA-025-040 PN 250 ist ausschließlich zur Verwendung in Rohrleitungssystemen für Erdgas vorgesehen, wenn nicht ausdrücklich das Kalibrierzertifikat die Verwendung für andere Gase erlaubt. Durch die konstruktive Ausführung ist ein Betrieb in druckbeaufschlagten Systemen bis PN250 möglich.

Vor Beginn der Bohr- und Schweißarbeiten muss das System drucklos gemacht werden. Vor der Montage oder Demontage der Sensorwechselarmatur muss ein druckloser Systemzustand hergestellt werden.

Eine andere als die beschriebene Verwendung stellt die Sicherheit von Personen und der gesamten Messeinrichtung in Frage und ist daher nicht zulässig.

Der Hersteller haftet nicht für Schäden, die aus unsachgemäßer oder nicht bestimmungsgemäßer Verwendung oder Installation entstehen.

Um Geräteschäden oder Gesundheitsgefährdungen zu vermeiden, dürfen an den Wechselarmaturen keinesfalls Manipulationen mit Werkzeug erfolgen, die nicht ausdrücklich in dieser Bedienungsanweisung beschrieben werden.

Der Wechsel der Sensoren bei laufendem Betrieb muss unter Berücksichtigung der in der Betriebsanweisung beschriebenen Arbeitsschritte erfolgen, d.h. die Sensorwechselarmatur muss in Position „CLOSE-ZU“ stehen.

Die Sensorwechselarmatur ZM-WA-025-040 PN 250 darf nur unter den in den technischen Daten angegebenen Umgebungsbedingungen betrieben werden. Andernfalls treten Messungenauigkeiten auf, bzw. sind Gerätestörungen nicht auszuschließen.

Für die Sicherheit des Benutzers und für die Funktionsfähigkeit der Geräte sind die vom Hersteller empfohlenen Inbetriebnahmeschritte, Überprüfungen und Wartungsarbeiten einzuhalten und durchzuführen.

Diese Anweisung enthält aus Gründen der Übersichtlichkeit nicht sämtliche Detailinformationen.

Sollten Sie weitere Informationen wünschen, oder sollten besondere Probleme auftreten, die in der Anleitung nicht ausführlich behandelt werden, können Sie die erforderliche Auskunft direkt beim Hersteller anfordern.

Lesen Sie diese Betriebsanleitung, bevor Sie die Armatur in Betrieb nehmen. Bewahren Sie die Betriebsanleitung an einem für alle Benutzer jederzeit zugänglichen Platz auf. Bitte unterstützen Sie uns, diese Betriebsanleitung zu verbessern. Für Ihre Anregungen sind wir dankbar.

3.2 Montage, Inbetriebnahme und Bedienung

Die Sensorwechselarmatur ist nach dem Stand der Technik betriebssicher gebaut und geprüft und hat das Werk in sicherheitstechnisch einwandfreiem Zustand verlassen.

Die einschlägigen Vorschriften und europäischen Normen sind berücksichtigt (☞ Abschnitt 1.5 Konformitätserklärung).

Als Anwender sind Sie für die Einhaltung aller geltenden Sicherheitsbestimmungen verantwortlich u. a.:

- Installationsvorschriften
- Lokale Normen und Vorschriften.

Der Hersteller hat alles unternommen, um ein sicheres Arbeiten zu gewährleisten. Der Benutzer muss dafür sorgen, dass die Geräte so aufgestellt und installiert werden, dass ihr sicherer Gebrauch nicht beeinträchtigt wird.

Die Geräte sind werksgeprüft und wurden in betriebssicherem Zustand ausgeliefert.

Die vorliegende Betriebsanleitung enthält Informationen und Warnungen, die vom Benutzer befolgt werden müssen, um einen sicheren Betrieb zu ermöglichen.

- Montage, Inbetriebnahme, Bedienung und Wartung der Messeinrichtung dürfen nur durch ausgebildetes Fachpersonal erfolgen. Dieses Fachpersonal muss vom Anlagenbetreiber für die genannten Tätigkeiten autorisiert sein.
- Das Fachpersonal muss diese Betriebsanleitung gelesen und verstanden haben und die Anweisungen dieser Betriebsanleitung befolgen.
- Prüfen Sie vor der Inbetriebnahme der Gesamtmessstelle alle Anschlüsse auf ihre Richtigkeit.
- Nehmen Sie beschädigte Produkte nicht in Betrieb und schützen sie diese vor versehentlicher Inbetriebnahme. Kennzeichnen Sie das beschädigte Produkt als defekt.
- Störungen an der Messstelle dürfen nur von autorisiertem und dafür ausgebildetem Personal behoben werden.
- Können Störungen nicht behoben werden, müssen Sie die Produkte außer Betrieb setzen und vor versehentlicher Inbetriebnahme schützen.
- Reparaturen, die nicht in dieser Betriebsanleitung beschrieben sind, dürfen nur direkt beim Hersteller oder durch die Serviceorganisation durchgeführt werden.

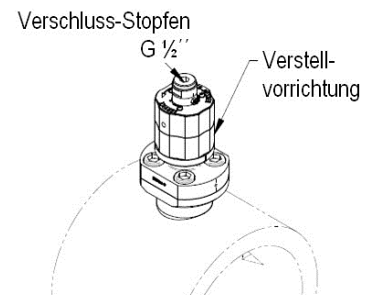
3.3 Schutzvorrichtungen

Um Fehlbedienungen und Störfälle an der Sensorwechselarmatur zu vermeiden, kann die Sensorwechselarmatur mit nachfolgend aufgeführten Schutzvorrichtungen ausgestattet werden:

Verschluss-Stopfen

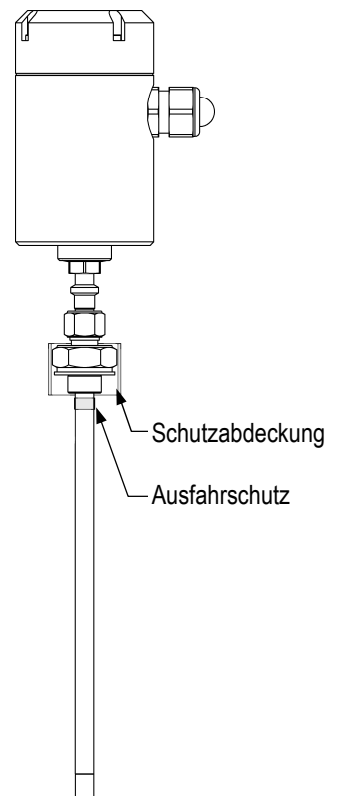
Bei Betrieb ohne Sensor führt die fehlerhafte Bedienung durch Verstellen der Verstellvorrichtung in Richtung Messen nicht zum Entweichen des Gases.

Bei Betrieb mit Sensor kann der Verschluss-Stopfen am Flanschstutzen „geparkt“ werden. Betrieb ohne Messeinrichtung mit Sensorwechselarmatur → Abschnitt 4.7.



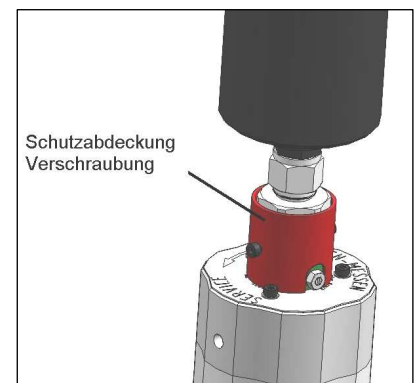
Ausfahrerschutz

Wenn der Sensor in der Sensorwechselarmatur in Position MESSEN steht, führt eine fehlerhafte Bedienung an der Swagelok-Verbindung durch den vorgesetzten Ausfahrerschutz nicht zum Herausschießen des Sensors.



Schutzabdeckung Swagelok-Verbindung

Um Fehlbedienungen an der Swagelok-Verbindung zu verhindern, wird der Bereich der Swagelok-Verbindung SW27 mit der Schutzabdeckung abgedeckt (Demontage des Sensors → Abschnitt 5.5 Sensorwechsel).



Haftungsausschluss

Eine Haftung der BARTEC BENKE GmbH und deren Erfüllungsgehilfen erfolgt grundsätzlich nur bei Vorsatz oder grober Fahrlässigkeit. Der Haftungsumfang ist dabei auf den Wert des jeweils erteilten Auftrags an BARTEC BENKE beschränkt.

Für Schäden, die auf Grund der Nichtbeachtung der Sicherheitshinweise, Nichteinhaltung der Bedienungsanleitung oder der Betriebsbedingungen entstehen, haftet BARTEC BENKE nicht. Folgeschäden sind von der Haftung ausgeschlossen.

4 Montage

4.1 Beschreibung PBCOmpac[®]-Flansch

Die für die Aufnahme des Dichtelementes (O-Ring) konstruierte Nut ist so bemessen, dass die Montageschrauben bis zum vollflächigen Kontakt der Auflageflächen angezogen werden können.

COMPAC[®]-Flanschverbindungen verhalten sich anders im Vergleich zu konventionellen DIN-Flanschverbindungen mit Flachdichtungen und müssen weniger stark angezogen werden. Eine vollständige Abdichtung wird bei geringeren Schraubenanzugskräften erzielt.

Mit Einsetzen des vollflächigen Kontaktes der Auflageflächen wird ein deutlicher Widerstand fühlbar, welcher die fachgerechte Montage und ausreichende Schraubenanzugskräfte signalisiert.

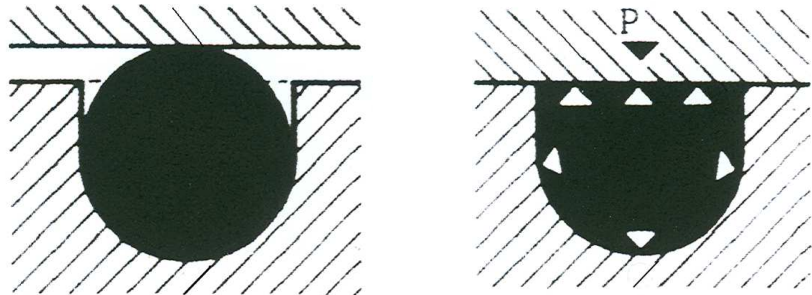
Damit besteht bei der Montage von COMPAC[®]-Flanschverbindungen nicht die Gefahr, dass Schrauben bereits bei der Montage überdehnt werden.

Ferner ist mit Einsetzen des vollflächigen Kontaktes der Auflageflächen automatisch die richtige Beanspruchung (Verformung und Kompression) des Dichtelementes erzwungen, wobei eine unerwünschte Verletzung oder Überbeanspruchung des Dichtelementes ausgeschlossen ist.

Die zur Aufnahme des Dichtelementes dienende Nut ist bei der Lagerung, beim Transport und während der Montage weitgehend geschützt.

Leichte Kratzer in den Flanschauflageflächen, selbst im Nutbereich, können vom COMPAC[®]-Dichtsystem ohne Beeinträchtigung der Dichtwirkung verkräftet werden, da das Dichtelement mit großer Druckkraft auf die der Nut gegenüberliegende Flanschfläche gedrückt wird und damit in der Lage ist, Kratzer oder Vertiefungen mit Dichtmaterial aufzufüllen.

Prinzip des COMPAC[®]-Dichtsystems:



Diese neue Flanschgeneration ist für das Zusammenspiel zwischen Maschinenbau und Messtechnik unverzichtbar. Der COMPAC[®]-Flansch ist das Verbindungselement zur Messtechnik und erfüllt alle Voraussetzungen für eine akkurate Messwertaufnahme.

Bei weniger Gewicht und Bauvolumen bieten die neuen Flansche mehr Dichteffizienz und Leckagesicherheit.

Beispiel:

- bisheriger DIN Flansch DN 250, PN 100, Gewicht 81,40kg
COMPAC[®]-Flansch DN 250, PN 100, Gewicht 15,22kg
- bisheriger ANSI DN 25 mit Blindflansch, PN 250, Gewicht 8,0kg
PBCOmpac[®] DN 25 mit Blindflansch, PN 250, Gewicht 2,0kg.

4.2 Benötigte Werkzeuge

Sie benötigen folgende Werkzeuge für den Einbau der Sensorwechselarmatur ZM-WA-025-040 PN 250 in den Prozess und für den Sensoreinbau L166x:

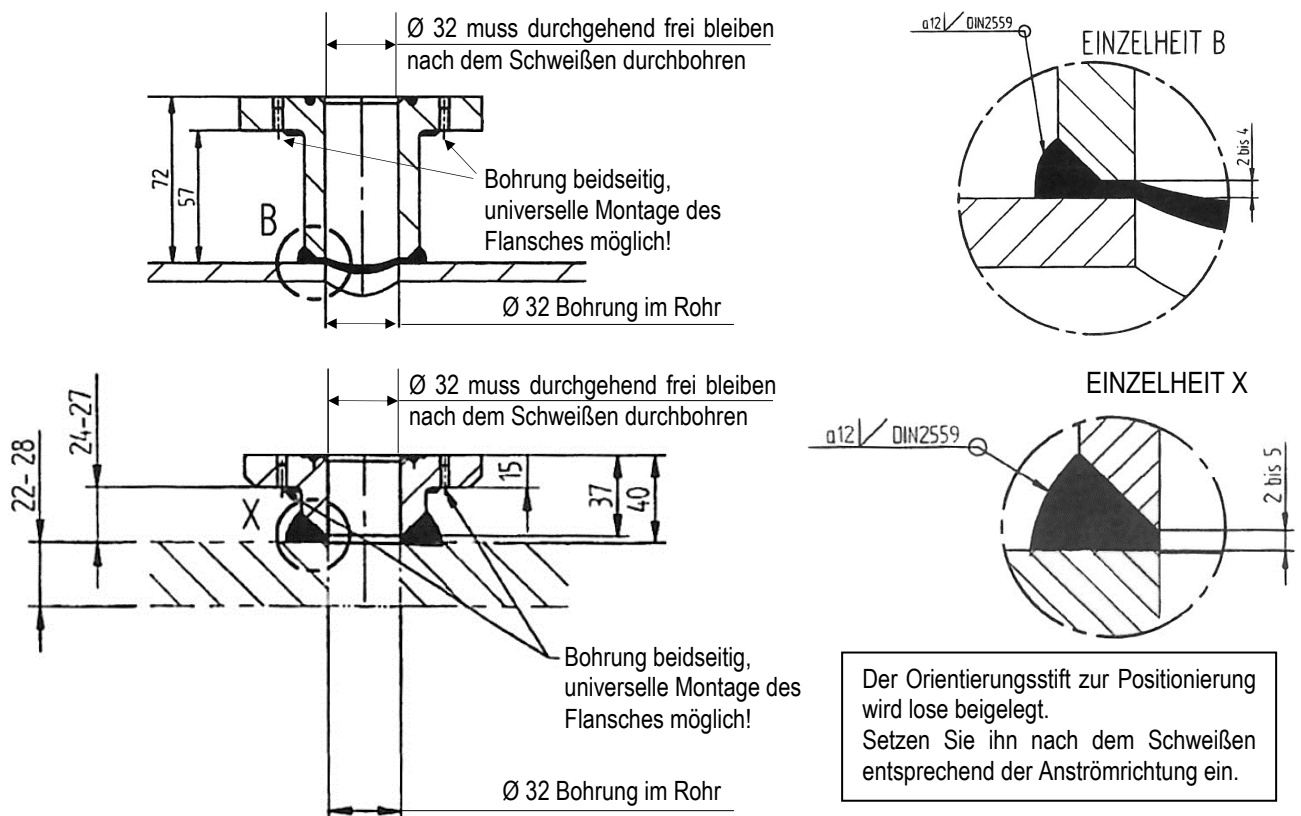
- Sechskantschlüssel 2,5 mm (Schutzabdeckung)
- Sechskantschlüssel 10 mm (Stopfen)
- Sechskantschlüssel 14 mm (Flanschschraube)
- Maulschlüssel SW27 (Swagelok)
- Maulschlüssel SW19 (Swagelok)
- Maulschlüssel SW7 (Druckausgleich)
- Handelsübliche Schraubendreher (Druckausgleich)
- Hakenschlüssel mit Zapfen DIN 1816 Größe 68-75 (☞ Abschnitt 5.1)

4.3 Schweißverbindung zur Rohrleitung mit PBCOMPAC®-Flansch

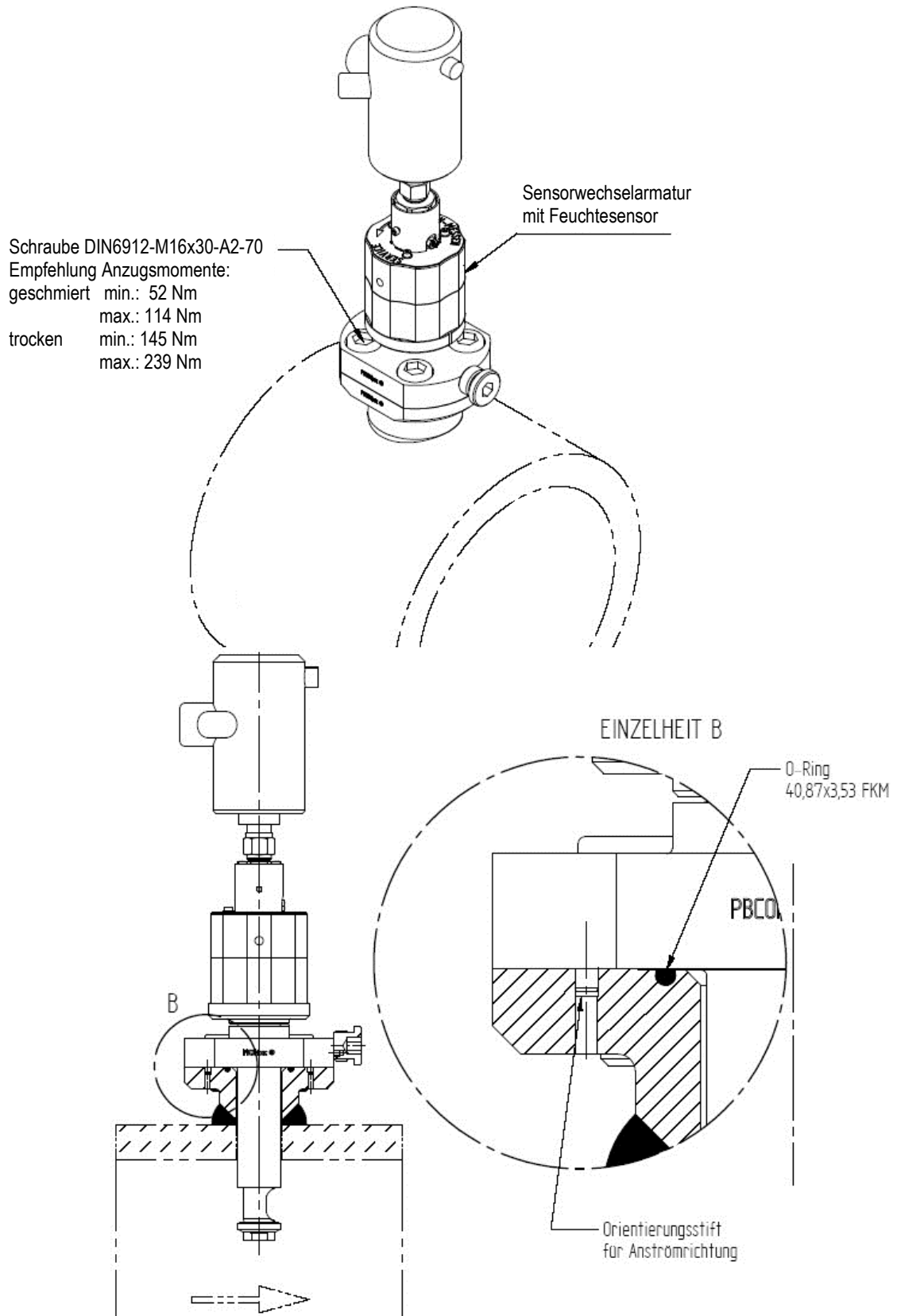
Um eine Mischnaht bei der Schweißverbindung zur Rohrleitung zu vermeiden, muss das Material der Flansche entsprechend der Rohrleitung Stahl oder Edelstahl sein. Der Blindflansch wird passend zum Material mitgeliefert.

COMPAC®-Flansche müssen verzugfrei geschweißt werden, damit die nach der Montage erzielte Dichtheit ein Optimum erreicht.

- ☑ Entfernen Sie vor dem Schweißen den O-Ring aus der Nut!
 - Achten Sie vor dem Einlegen des O-Ringes darauf, dass die Nut sauber ist.
 - Der Orientierungsstift ist an der Anströmseite - in Flussrichtung gesehen vorne.
- ☑ Für die Durchführung der Sensorwechselarmatur muss ein Loch von $\varnothing 32$ durch das Rohr durchgehend frei bleiben (nach dem Schweißen durchbohren!).
- ☑ Reinigen Sie anschließend den betroffenen Arbeitsbereich.



4.4 PBCOmpac[®]-Flanschverbindung zur Sensorwechsellarmatur mit Sensor



4.5 Festlegen des Einbauortes

Der Einbauort sollte gut zugänglich und erschütterungsarm sein. Die Umgebungstemperatur darf 60°C nicht überschreiten (mögliche Wärmestrahlung beachten).

Vor der Montage oder Demontage muss die Sensorwechselarmatur drucklos gemacht werden!

Beachten Sie, dass eine Montagefreiheit von mindestens 620 mm für den Ausbau des Sensors notwendig ist.

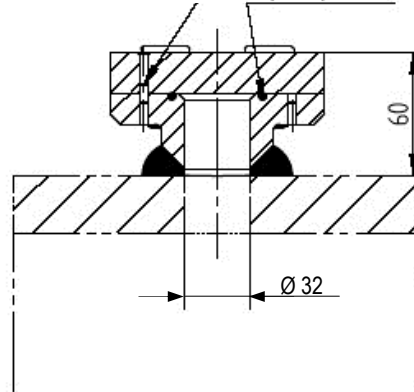
Beachten Sie beim Einbau die Anströmrichtung (☞ Abschnitt 4.8)

4.6 Einbau ohne Messeinrichtung: mit Blindflansch

Achtung!

Stellung des Orientierungsstifts muss immer in Anströmrichtung sein.

O-Ring
40,87x3,53 FKM



Schraube DIN6912-M16x30-A2-70

Empfehlung Anzugsmomente:

geschmiert min.: 52 Nm

max.: 114 Nm

trocken min.: 145 Nm

max.: 239 Nm

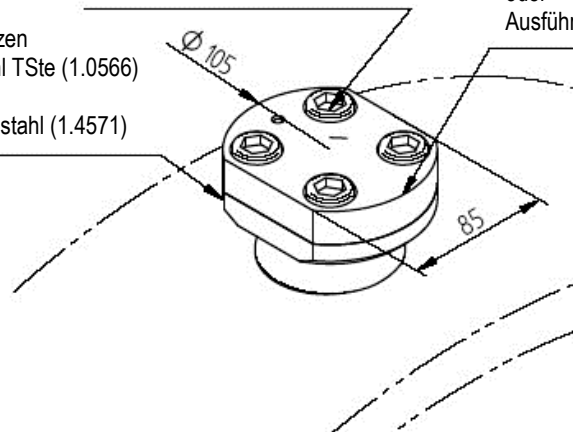
CF-Blindflansch

Ausführung Stahl TSte (1.0566)

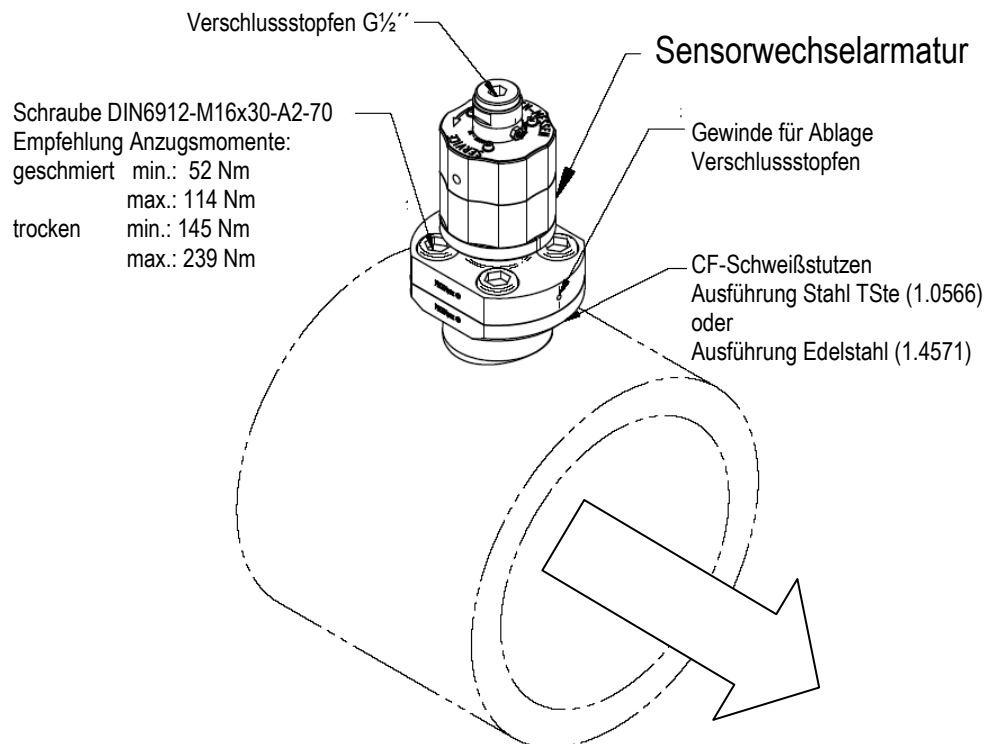
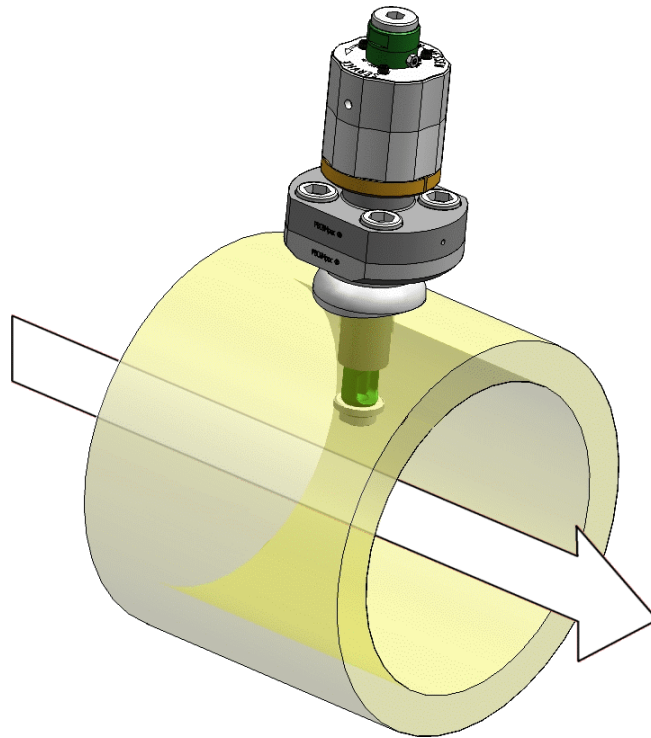
oder

Ausführung Edelstahl (1.4571)

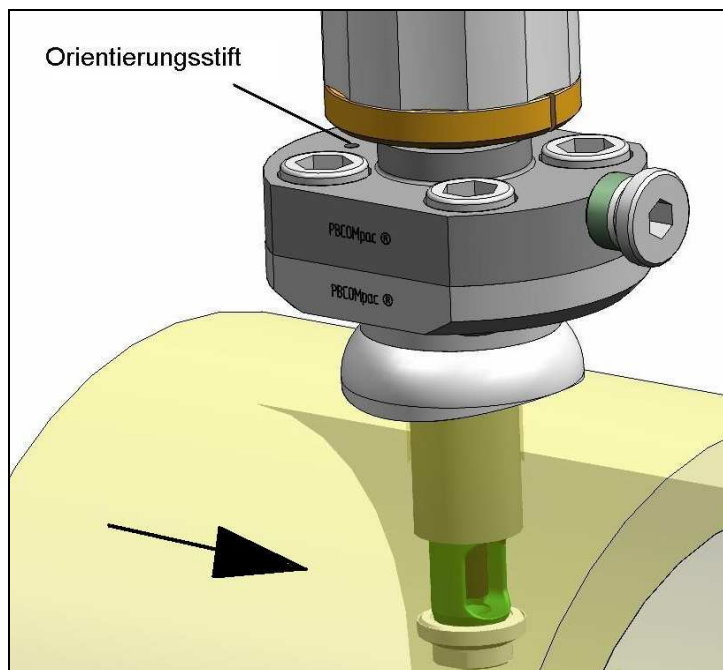
CF-Schweißstutzen
Ausführung Stahl TSte (1.0566)
oder
Ausführung Edelstahl (1.4571)



4.7 Betrieb ohne Messeinrichtung: mit Sensorwechselarmatur



4.8 Anströmrichtung



Der ausfahrbare Sensoraufnehmer muss auf der Anströmrichtung dicht sein (Fenster geschlossen), damit der Sensor gegen flüssige Phasen (Glykol, Wasser, Öl, etc.) geschützt ist.

4.9 Eintauchtiefe

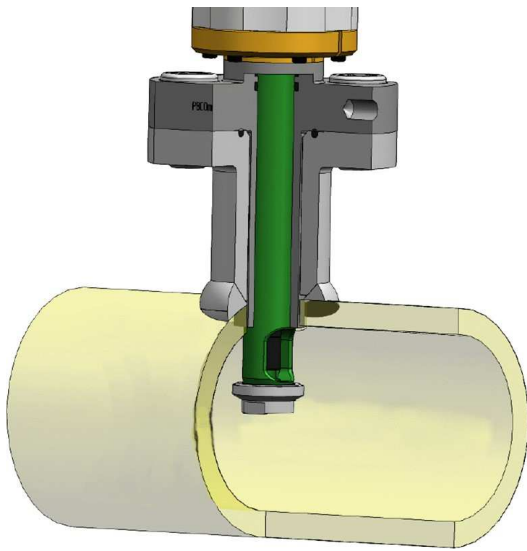
Der Hub beträgt 25 mm, die Eintauchtiefe beträgt 30...64 mm von der Innenwand der Rohrleitung gemessen. Bei der Konstruktion sind mögliche Wandstärken der Rohrleitung von 5...39 mm berücksichtigt.

Das heißt, bei einer Wandstärke von 5 mm beträgt die Eintauchtiefe einschließlich Hub 76 mm, bei einer Wandstärke von 39 mm einschließlich Hub 42 mm.

Für Rohre mit Nennweiten von DN 50...einschl. 100 steht die lange Ausführung des Schweißflansches zur Verfügung.

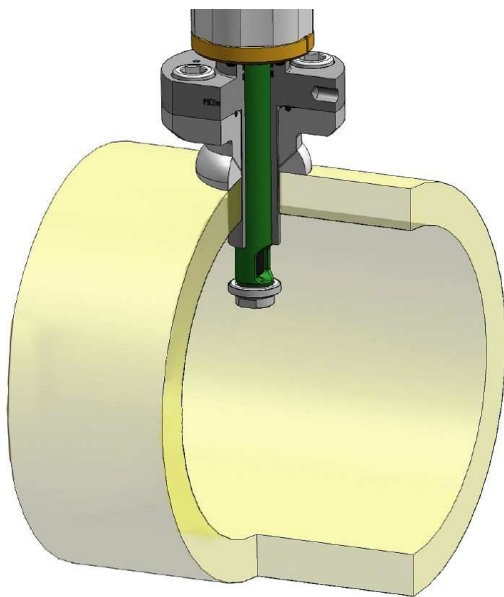
Verhältnis Nennweite zu Rohrleitungsdurchmesser

Beispiel PN 250



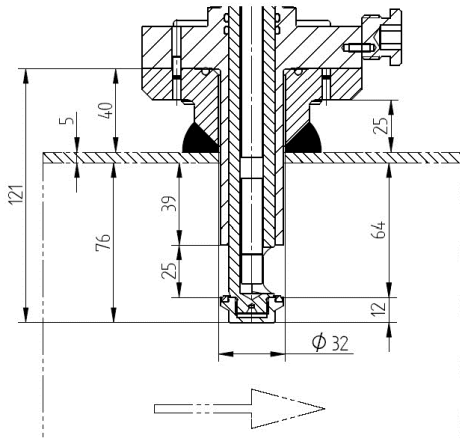
Bevorzugte Nennweiten / Rohrleitungen ≤ 100mm		
Nennweite [mm]	Außen Ø [mm]	Wanddicke [mm]
DN 50	60,3	6,3
DN 65	76,1	8
DN 80	101,6	11
DN 100	127	14,2

Beispiel PN 100

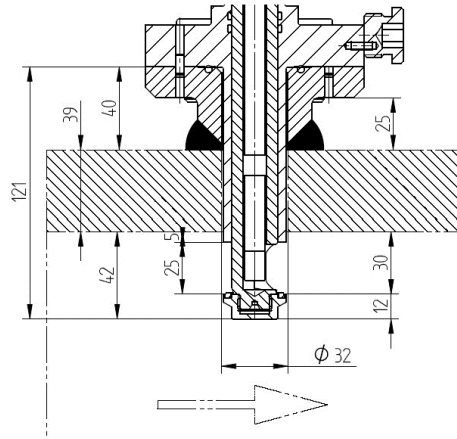


Bevorzugte Nennweiten / Rohrleitungen ≥ 100mm		
Nennweite [mm]	Außen Ø [mm]	Wanddicke [mm]
100	114,3	5
150	168,3	6,4
200	219,1	6,5
250	273,0	8,0
300	323,9	8,9
400	406,4	12,5
500	508,0	14,6
600	610,0	14,2
700	711,0	16,0
800	813,0	18,2
900	914,0	21,0
1000	1016,0	23,2
1100	1118,0	25,6
1200	1220,0	28,0
1400	1420,0	32,3

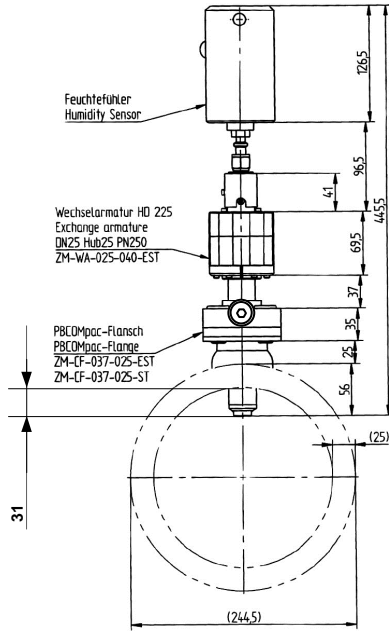
Montagebeispiele für die Eintauchtiefe



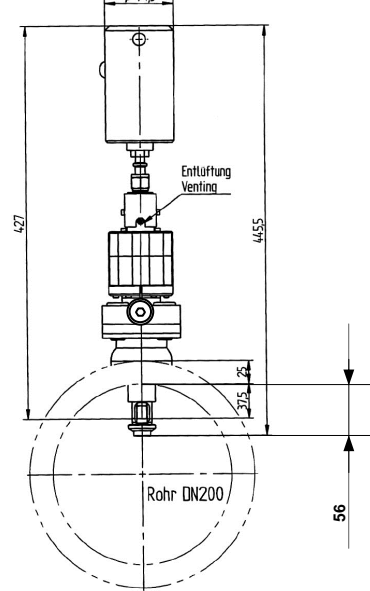
Sensor eingefahren, Sensor retracted



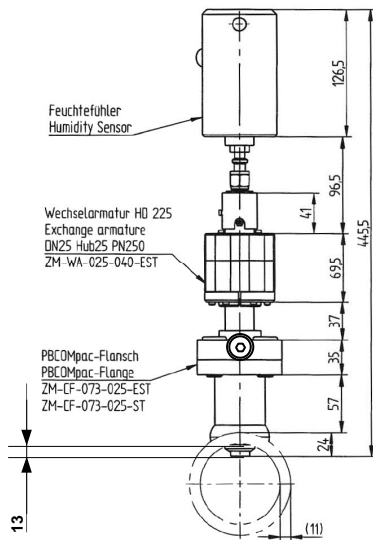
Sensor ausgefahren; Sensor down and in place



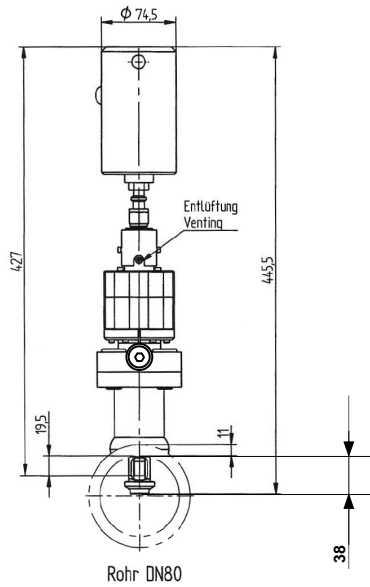
Sensor eingefahren; Sensor retracted



Sensor ausgefahren; Sensor down and in place



13



38

4.10 Installation des Sensors in die Sensorwechselarmatur

Zum Lieferumfang des Sensors gehört die Kupferdichtung für die Swagelok-Verschraubung.

Stellen Sie sicher, dass die Sensorwechselarmatur sich in Position „SERVICE“ befindet (☞ Abschnitt 5.2).

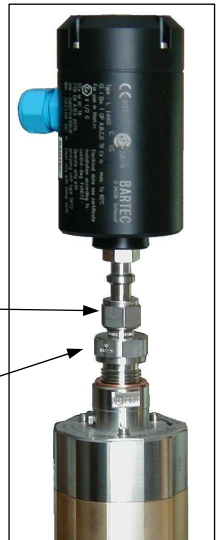
- ☑ Bauen Sie vor dem Sensoreinbau den Verschluss-Stopfen ½" mit einem Sechskantschlüssel 10 mm aus und „parken“ Sie ihn an die dafür vorgesehene Gewindebohrung M10.



- ☑ Führen Sie den Sensor mit Kupferdichtung Swagelok und Schutzabdeckung in die Sensorwechselarmatur bis zum Anschlag ein.

Swagelok-Überwurfmutter

Swagelok-Verschraubung ½"



- ☑ Befestigen Sie den Sensor mit der Sensorwechselarmatur mit der Swagelok-Verschraubung ½" mit dem Maulschlüssel SW27. Kontrolle der Kupferdichtung nicht vergessen!
- ☑ Ziehen Sie die Swagelok-Überwurfmutter mit Schneidring zunächst von Hand an. Richten Sie jetzt den Sensor aus.
- ☑ Ziehen Sie dann die Überwurfmutter mit dem Schraubenschlüssel SW19 gerade soweit an, dass sich die Verschraubung nicht mehr von Hand drehen lässt.
- ☑ Ziehen Sie nun von diesem Punkt aus die Mutter 1¼ Umdrehungen an.
- ☑ Montieren Sie die Schutzabdeckung für die Swagelok-Verschraubung in nachfolgend aufgeführter Reihenfolge:
 - Schutzabdeckung nach unten bis an die Verstellvorrichtung schieben: Schrauben M3 müssen auf die Abflachung SW26 zeigen.
 - Schrauben M3 festschrauben.

4.11 Einbau-Endkontrolle

- Kontrollieren Sie nach der Montage nachfolgend aufgeführte Verbindungen auf Dichtheit:
 - Flanschverbindung PBCOmpac®-Flansch
 - Entlüftungsschraube
 - Swagelok-Verschraubung
- Drehen Sie die Verstellvorrichtung von Hand, ggf. mit Unterstützung des Hakenschlüssels.
 - Sensorwechselarmatur bewegt sich in Richtung „OPEN-MESSEN“ durch Drehen im Uhrzeigersinn (nach rechts).
 - Sensorwechselarmatur bewegt sich in Richtung „SERVICE“ durch Drehen entgegen dem Uhrzeigersinn (nach links).

4.12 Erste Inbetriebnahme

Bevor Sie die Sensorwechselarmatur bedienen, vergewissern Sie sich, dass der Sensor ordnungsgemäß eingebaut ist und die Entlüftungsschraube, sowie die Swagelok-Verschraubung einschließlich Sensorabdeckung vorschriftsmäßig festgezogen sind.

Die Sensorwechselarmatur muss sich anfangs in Position „SERVICE“ (Sensorkammer geschlossen) befinden!



Lösen Sie unter keinen Umständen die Swagelok-Verschraubung, wenn die Sensorkammer unter Druck steht. Dies ist immer der Fall, wenn die Sensorwechselarmatur nicht in End-Position „SERVICE“ steht.

Durch Drehen der Sensorwechselarmatur von Hand oder mit dem Hakenschlüssel im Uhrzeigersinn in Richtung „OPEN-MESSEN“ bis zum Anschlag befindet sich der Sensor in Messstellung.

5 Bedienung

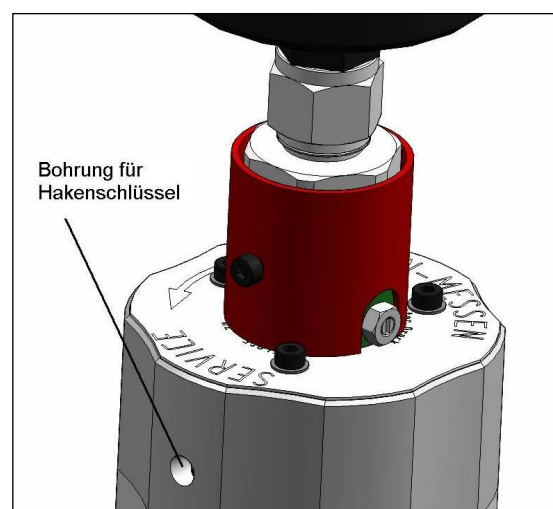
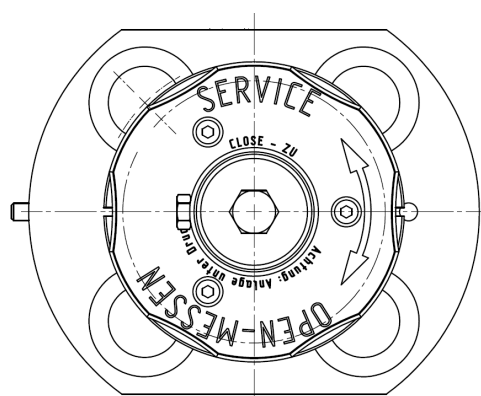
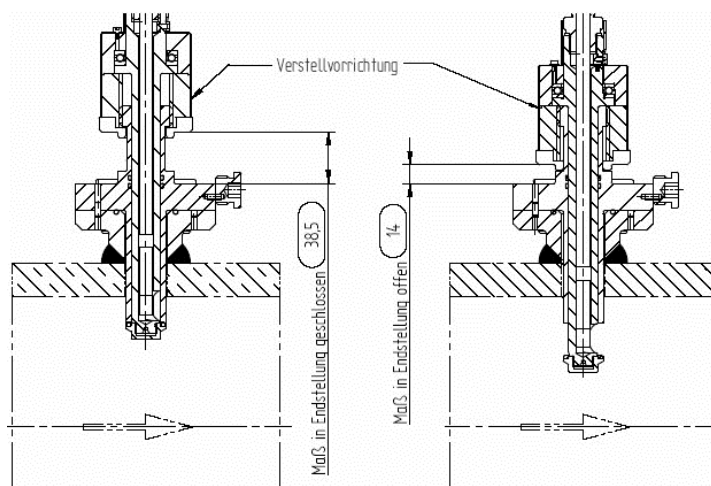
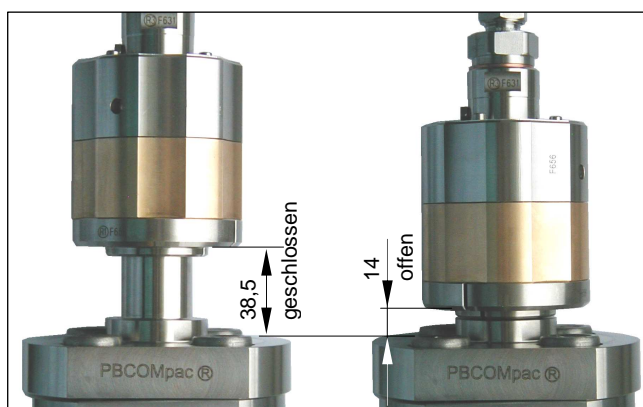
5.1 Funktion

Die manuell bedienbaren Wechselarmaturen ermöglichen den Ein- und Ausbau des Sensors unter Prozessbedingungen, d.h. der betreffende Prozess bzw. Hauptstrom muss nicht unterbrochen werden.

Das Drehen der Verstellvorrichtung bewegt den Sensor in der Sensorwechsellarmatur nach unten (im Uhrzeigersinn) bzw. nach oben (entgegen dem Uhrzeigersinn).

Drehen Sie die Verstellvorrichtung von Hand, ggf. mit Unterstützung des Hakenschlüssels.

- Sensorwechsellarmatur bewegt sich in Richtung „OPEN-MESSEN“ durch Drehen im dem Uhrzeigersinn (nach rechts).
- Sensorwechsellarmatur bewegt sich in Richtung „SERVICE“ durch Drehen entgegen dem Uhrzeigersinn (nach links).

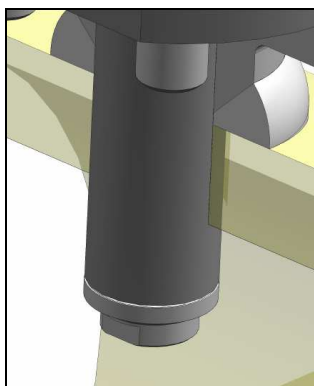
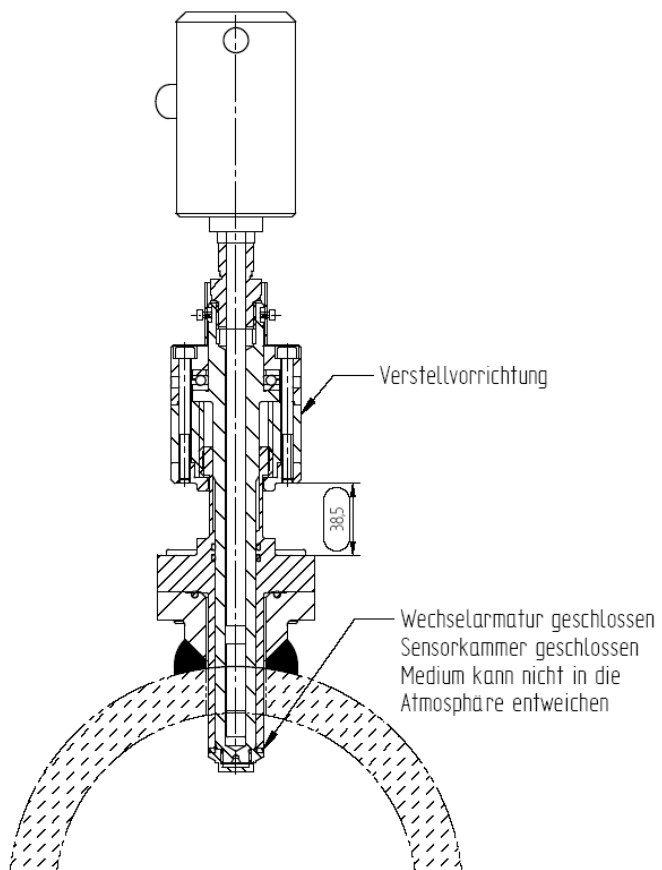
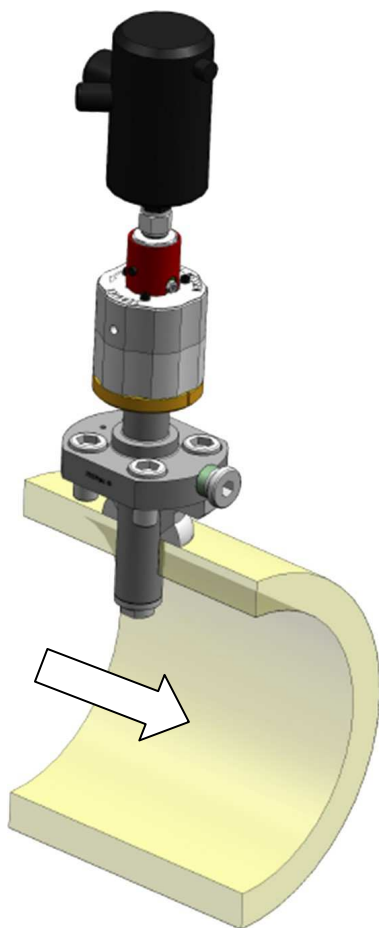


5.2 Position „SERVICE“

Verstellvorrichtung wurde entgegen dem Uhrzeigersinn bis zum Anschlag in Position „SERVICE“ gedreht. Die Sensorkammer ist geschlossen.

Das Abstandsmaß zwischen Flansch und Verstellvorrichtung beträgt in diesem Fall ca. 38,5 mm.

Der Sensor kann nach erfolgter Entlüftung demontiert werden.

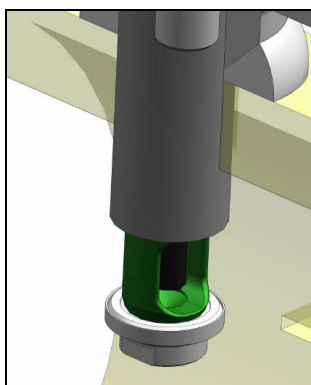
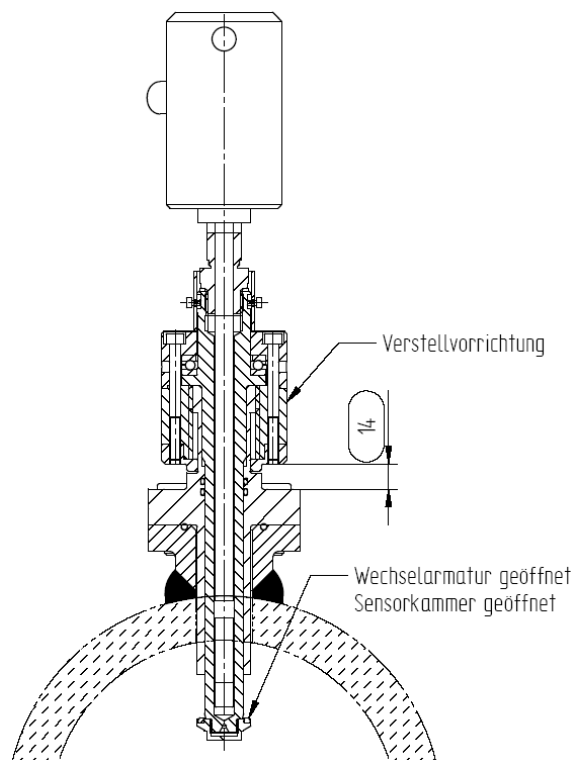
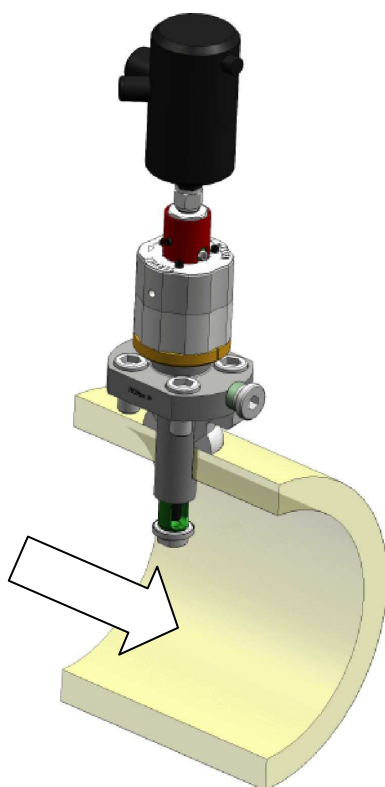


5.3 Position „OPEN-MESSEN“

Verstellvorrichtung wurde in Richtung Uhrzeigersinn bis zum Anschlag in Position „OPEN-MESSEN“ gedreht.

Die Sensorkammer ist geöffnet. **Der Sensor darf nicht demontiert werden.**

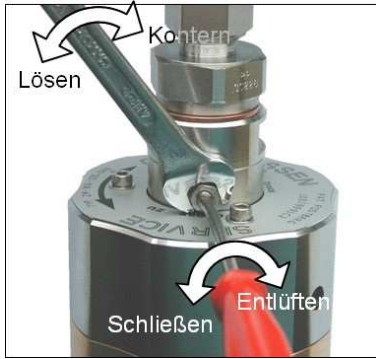
Das Abstandsmaß zwischen Flansch und Verstellvorrichtung beträgt in diesem Fall ca. 14 mm.



5.4 Entlüftung / Druckausgleich



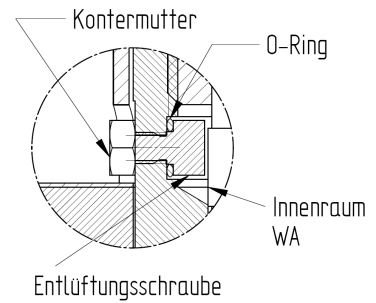
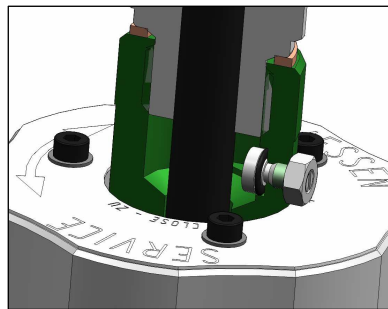
Lösen Sie nicht die Swagelok-Verschraubung / Verschlussstopfen, bevor Sie die Sensorwechselarmatur drucklos gemacht haben!



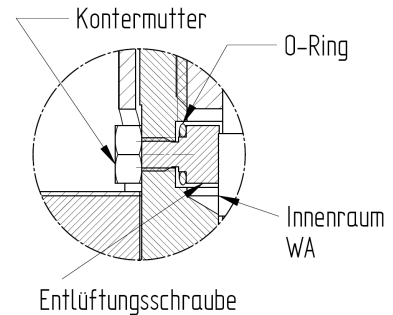
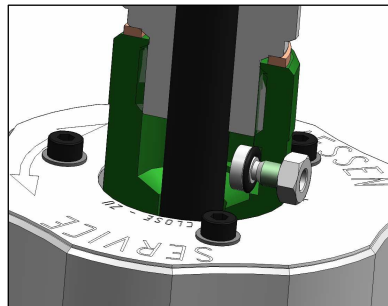
Führen Sie das Entlüften nur in Position „SERVICE“ durch!

- ☑ Schließen Sie die Sensorwechselarmatur → Position „SERVICE“ (☞ Abschnitt 5.2).
- ☑ Lockern Sie die Kontermutter der Druckausgleichsschraube (Maulschlüssel SW7) entgegen dem Uhrzeigersinn - nach links.
- ☑ Drehen Sie nach dem Lockern der Kontermutter die Entlüftungsschraube mit dem Schraubendreher nach innen (Rechtsdrehung), bis die Entlüftung hörbar beginnt.
- ☑ Wenn kein Restdruck mehr vorhanden ist, können Sie die Swagelok-Verschraubung lösen und den Sensor herausnehmen (☞ Abschnitt 5.5).
- ☑ Ziehen Sie die Entlüftungsschraube wieder fest (Linksdrehung) und sichern Sie diese mit der Kontermutter (Rechtsdrehung).

Entlüftung geschlossen,
Kontermutter fest



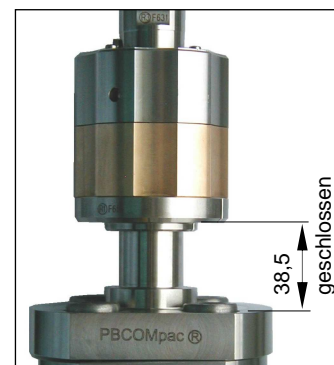
Entlüftung geöffnet,
Kontermutter gelockert



5.5 Sensorwechsel

☑ Sensorwechselarmatur schließen

- Drehen Sie die Verstellvorrichtung der Sensorwechselarmatur von Hand mit dem Hakenschlüssel entgegen dem Uhrzeigersinn in Richtung „SERVICE“ bis zum Endanschlag heraus. Differenzmaß Verstellvorrichtung zu Flansch = 38,5mm.



☑ Druckausgleich schaffen

- Lockern Sie die Kontermutter zum Druckausgleich (Maulschlüssel SW7)
- Drehen Sie die Entlüftungsschraube mit dem Schraubendreher nach innen (Rechtsdrehung), bis die Entlüftung hörbar beginnt.
- Warten Sie den drucklosen Zustand ab.
- Ziehen Sie die Entlüftungsschraube wieder fest (Linksrotation) und sichern Sie diese mit der Kontermutter.



Nehmen Sie niemals den Sensor heraus, ohne Druckausgleich geschaffen zu haben. In diesem Fall würde der Sensor geschossartig aus der Sensorwechselarmatur gedrückt, sobald das Gewinde nicht mehr im Eingriff ist.

☑ Sensor entnehmen

- Wenn kein Restdruck mehr vorhanden ist, lösen Sie die Swagelok-Verschraubung mit dem Maulschlüssel SW27
- Nehmen Sie den Sensor heraus.

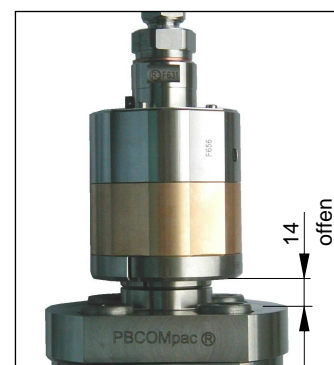
☑ Neuen Sensor einsetzen

Zur Montage eines neuen Sensors müssen Sie eine neue Kupferdichtung verwenden.

- Führen Sie den Sensor mit Kupferdichtung Swagelok und Schutzabdeckung in die Sensorwechselarmatur bis zum Anschlag ein.
- Die Swagelok-Verschraubung kann wiederholt montiert und demontiert werden.
- Ziehen Sie die Verschraubung an (☞ Abschnitt 4.10).

☑ Sensorwechselarmatur öffnen

- Drehen Sie die Verstellvorrichtung der Sensorwechselarmatur von Hand mit dem Hakenschlüssel im Uhrzeigersinn in Richtung „OPEN-MESSEN“ (☞ Abschnitt 5.3).



Stellen Sie vor dem erneuten Verstellen der Sensorwechselarmatur zum Messen in die Position „OPEN-MESSEN“ unbedingt sicher, dass der Sensor korrekt montiert ist. Andernfalls entweicht der Systemdruck unkontrolliert durch die Sensorwechselarmatur!

6 Wartung

6.1 Reinigung der Sensorwechsellarmatur

Die Wartungsintervalle sind jeweils anlagenspezifisch festzulegen. Die Erfahrung zeigt, dass spätestens bei den üblichen Revisionsarbeiten auch die Sensorwechsellarmatur überprüft werden sollte. Fetten Sie trockene O-Ringe.



Sämtliche Einstellungen und Wartungen an der Sensorwechsellarmatur dürfen nur vorgenommen werden wenn die Rohrleitung drucklos ist.

6.2 Reinigung des Sensors

Sie müssen eine Reinigung des Sensors durchführen:

- vor jeder Kalibrierung / Überprüfung
- regelmäßig während des Betriebs

Die Reinigungsintervalle hängen vom Verschmutzungsgrad des Messgases ab.



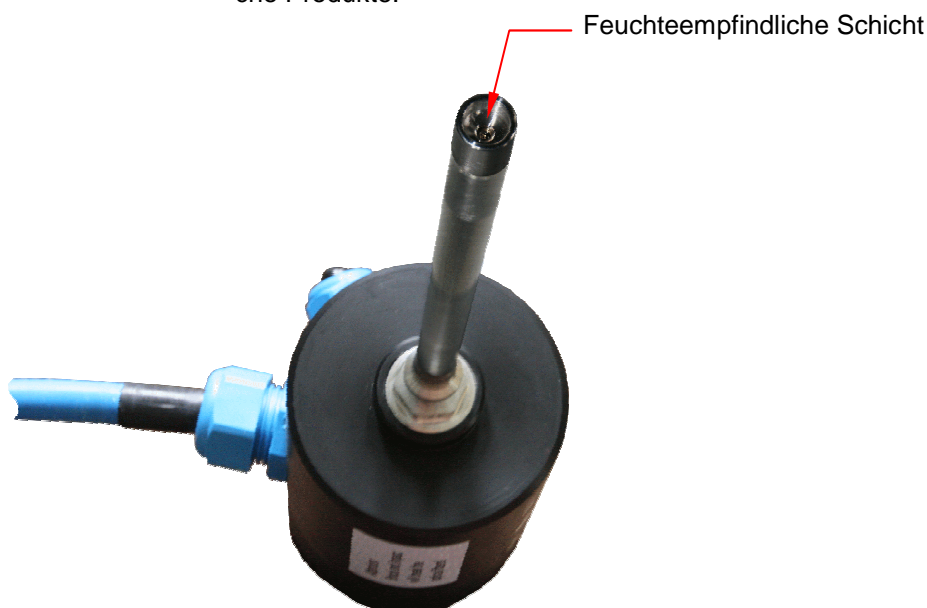
Behandeln Sie den Sensor mit äußerster Vorsicht. Der Schichtaufbau ist gegen Stöße und Kratzer sehr empfindlich. Verwenden Sie beim Reinigen keine spitzen oder scharfkantigen Gegenstände.

Beschädigungen können fehlerhafte Messwerte zur Folge haben.

- Nehmen Sie die Messsonde aus der Messleitung.

Verwenden Sie zur Reinigung möglichst nur Vliestücher.

- Reinigen Sie die Sensorspitze mit einem Vliestuch, zu einer Spitze zusammengedreht, möglichst in Alkohol (☞ Abschnitt 6.3) getränkt. BARTEC BENKE empfiehlt OpticPads CT811 von CleanTex oder ähnliche Produkte.



- Wischen Sie anschließend mit einem sauberen Vliestuch mehrmals über die Schicht um etwaige Alkoholreste zu entfernen.

Verwenden Sie die Reinigungstücher jeweils nur einmal!

- Führen Sie den Sensor wieder in die Messleitung ein.



- Reinigen Sie den Sensor immer nur mit den empfohlenen Reinigungsmitteln (☞ Abschnitt 6.3).
- Verwenden Sie keine scheuernden (abrasiven) Reinigungsmittel. Diese können zu irreparablen Schäden am Sensor führen.
- Führen Sie je nach Bedarf eine neue Überprüfung im Anschluss an die Reinigung durch.

Sensor L1660

Beim Sensor L1660 können Sie die Schutzkappe abschrauben. Falls Sie die Schutzkappe nicht mit der Hand lösen können, lockern Sie diese vorsichtig mit einer Zange.

Schrauben Sie die Schutzkappe nach dem Reinigen der Sensorspitze wieder vorsichtig auf den Sensor.

6.3 Reinigungsmittel

Verwenden Sie zur Reinigung des Sensors tensidhaltige (alkalische) Mittel oder wasserlösliche organische Lösemittel (z.B. Ethanol).

Für die Reinigung von verschiedenen Verschmutzungen insbes. von Fetten und Ölen wird Isopropanol empfohlen.



Verwenden Sie keine halogenhaltigen organischen Lösemittel und kein Aceton. Diese Lösemittel können Kunststoffteile der Sensorwechselarmatur, bzw. des Sensors zerstören und stehen außerdem zum Teil im Verdacht, Krebs zu erregen (z.B. Chloroform).

7 Beheben von Störungen

7.1 Austausch beschädigter Teile



Beschädigungen an der Sensorwechselarmatur, die die Drucksicherheit beeinträchtigen, dürfen nur durch autorisiertes Fachpersonal behoben werden. Nach jeder Reparatur müssen durch Fachpersonal die technischen Daten der Spezifikationen überprüft werden, z.B. Druckprobe.

Tauschen Sie alle anderen beschädigten Teile sofort aus. Zur Bestellung nutzen Sie bitte die Angaben in Abschnitt 2.3 Ersatzteile oder wenden Sie sich an Ihren Lieferanten.

7.2 Austausch von O-Ringen und Dichtring

- Halten Sie die Dichtflächen der Sensorwechselarmatur schmutzfrei
- Entfernen Sie anhaftende Beläge von Zeit zu Zeit
- Bei Undichtheiten wenden Sie sich an Ihren Lieferanten



Gefahr des Austritts von Medium!
Der Austausch von Dichtungen darf nur durch autorisiertes Fachpersonal erfolgen.

Folgende O-Ringe und Dichtringe können Sie austauschen
(☞ Stückliste Abschnitt 2.3.1 und 2.3.2):

- 2 O-Ringe des Flanschstutzens (☞ Abschnitt 2.3.1; Pos. 16)
- 1 O-Ring + 1 O-Ring Entlüftung (☞ Abschnitt 2.3.1; Pos. 14)
- 1 Dichtring Hutmutter (☞ Abschnitt 2.3.1; Pos. 12)
- O-Ring PBCOmpac (☞ Abschnitt 2.3.2; Pos. 5)

Sie benötigen Fett (z.B. Syntheso Glep 1) zum Einfetten der O-Ringe. Hinweise auf das notwendige Werkzeug finden Sie im Abschnitt 4.2 Benötigte Werkzeuge.



Schützen Sie sich beim Hantieren mit medienberührenden Teilen vor Mediumsresten und erhöhten Temperaturen. Tragen Sie Schutzhandschuhe und Schutzbrille.

7.3 Ausbau der Sensorwechselarmatur



Trennen Sie die Sensorwechselarmatur vom Prozess.

Gehen Sie dazu folgendermaßen vor:

1. Schalten Sie den Anlagenteil, in dem die Sensorwechselarmatur installiert ist, drucklos.
2. Drehen Sie die Verstellvorrichtung der Sensorwechselarmatur in die Position „SERVICE“.
3. Entlüften Sie die Sensorwechselarmatur.
4. Schrauben Sie die Sensorwechselarmatur ab.
5. Schrauben Sie zum weiteren Betrieb den Blindflansch auf.



Wenn die Anlage beim Ausbau der Sensorwechselarmatur nicht drucklos ist, ist die Gesundheit von Menschen gefährdet und es können Schäden an der Anlage eintreten.

7.4 Rücksendung

Im Reparaturfall senden Sie die Sensorwechselarmatur bitte an die BARTEC-Vertriebszentrale.

Verwenden Sie für die Rücksendung die Originalverpackung.

7.5 Entsorgung



Sensorwechselarmatur und Sensor müssen Sie entsprechend Ihrem Werkstoff getrennt entsorgen. Bitte beachten Sie die lokalen Vorschriften.

Das Design der BARTEC Sensoren berücksichtigt bestmöglich die Umweltverträglichkeit. Gemäß der EU Richtlinie 2002/96/EG müssen BARTEC Sensoren einer getrennten Sammlung für Elektro- und Elektronikgeräten zugeführt werden oder können an BARTEC zur Entsorgung geschickt werden. Sie dürfen nicht dem unsortierten Siedlungsabfall zugeführt werden.
